

**100kt/a (85% $\text{H}_3\text{PO}_4$ ) 湿法磷酸  
精制项目**

# 环境影响报告书

(送审公示稿)

**建设单位：云南天安化工有限公司**

**编制单位：云南湖柏环保科技有限公司**

二零二一年八月

# 目 录

<b>概述</b>	<b>1</b>
<b>1 总则</b>	<b>5</b>
1.1 编制依据	5
1.2 评价原则、重点及评价目的	9
1.3 环境影响因素识别与评价因子筛选	10
1.4 评价标准	12
1.5 评价工作等级及范围	16
1.6 污染控制 and 环境保护的目标	21
1.7 环境功能区划	25
1.8 环评工作程序	25
<b>2 现有项目概况</b>	<b>27</b>
2.1 现有全厂项目概况	27
2.2 公司排污许可证	45
2.3 厂区现状遗留的环境问题	48
<b>3 建设项目概况及工程分析</b>	<b>50</b>
3.1 基本情况	50
3.2 主要原材料、辅料、能源	61
3.3 公用工程	63
3.4 主要生产工艺流程和污染流程	70
3.5 相关平衡	77
3.6 施工期环境影响因素及控制措施	80
3.7 项目运营期污染物核算	82
3.8 项目建成后全厂“三本帐”核算	91
3.9 达标排放分析	92
<b>4 建设项目周围地区环境概况</b>	<b>96</b>
4.1 自然环境	96
4.2 环境质量现状	99
4.3 周边在建污染源调查	126
<b>5 环境影响预测与评价</b>	<b>127</b>
5.1 环境空气质量影响预测与评价	127
5.2 地表水环境影响分析	157
5.3 声环境质量影响预测与评价	164
5.4 固体废弃物影响分析与评价	167
5.5 运营期地下水环境影响分析	169
5.6 土壤环境影响预测与评价	199
5.7 生态环境影响分析	212
<b>6 环境风险分析</b>	<b>213</b>

6.1 环境风险调查	214
6.2 环境风险潜势初判	219
6.3 环境风险识别	222
6.4 风险事故情形分析	230
6.5 风险预测与评价	232
6.6 环境风险管理	237
6.7 风险评价结论	240
<b>7 产业政策及规划符合性分析</b>	<b>244</b>
7.1 产业政策符合性分析	244
7.2 项目与区域规划、规划环评、条例的符合性分析	244
7.3 项目“三线一单”符合性	250
7.4 环境可行性分析	251
7.5 结论	252
<b>8 环境污染防治措施及其可行性分析、总量控制分析</b>	<b>253</b>
8.1 污染防治措施	253
8.2 总量控制建议	262
<b>9 项目环境影响经济损益分析</b>	<b>263</b>
9.1 环保投资分析	263
9.2 经济效益分析	264
9.3 社会效益和环境效益分析	264
9.4 结论	265
<b>10 环境管理与监测计划</b>	<b>266</b>
10.1 工程环境管理	266
10.2 环境监理计划	267
10.3 环境监测计划	269
10.4 污染物排放清单及管理要求	270
10.5 竣工验收一览表	273
<b>11 总结论</b>	<b>276</b>
11.1 相关规划和产业政策	276
11.2 达标排放分析	276
11.3 环境质量现状	276
11.4 环境影响预测分析	279
11.5 环境风险	281
11.6 公众参与	281
11.7 总量控制	282
11.8 总结论	282

## 附表:

建设项目环评审批基础信息表;

**附件:**

附件 1: 委托书;

附件 2: 项目备案证 (安发改投资备案[2021]92 号);

附件 3: 厂区废水零排放方案环评批复;

附件 4: 厂区废水零排放方案竣工验收表;

附件 5: 《云南省安宁工业园区总体规划修编 (2012-2020) 环境影响报告书》  
审查意见的函 (云环函[2018]769 号);

附件 6: 厂区 2020 年年检监测报告;

附件 7: 厂区突发环境事件应急预案备案登记表;

附件 8: 现状监测报告;

附件 9: 审查审定表;

附件 10: 工作进度表;

**附图:**

附图 1-1: 项目评价范围图

附图 1-2 项目监测布点图

附图 2: 项目总平面布置图

附图 3: 项目地理位置图

附图 4: 项目区域水系图

附图 5: 项目区土地类型图

附图 6: 项目区域水文地质图

附图 7: 项目区域土壤类型分布图

附图 8: 本项目与安宁工业园区位置关系图

## 概述

### 1、建设项目的特点

云南天安化工有限公司成立于 2003 年 11 月，是国内成套引进壳牌煤气化技术，以煤为原料生产合成氨的大型企业。2013 年 5 月，按照云天化重大资产重组的整体安排，天安化工通过吸收合并和购买方式整体并购云天化集团旗下云南天达化工实业有限公司、云天化国际富瑞分公司。实施重大资产重组后的天安化工，是国内目前规模最大的高浓度磷复肥和磷化工生产基地之一。

公司现有两套“836”装置是国内技术先进且成熟的高浓度磷复肥国产化示范项目；50 万吨/年合成氨装置是世界技术最先进、运行率最高的煤气化生产合成氨装置。

磷酸是磷化工行业的核心，纯度按等级分为农用级、工业级、饲料级、食品级、医药级及电子级等，其加工难度和附加值也随等级的提高而逐渐递增。

在大型湿法磷酸和磷复肥生产企业中，利用湿法磷酸为原料净化精制生产工业级磷酸，并进一步加工生产工业磷酸盐和食品级磷酸及其磷酸盐，可以合理分级利用湿法磷酸，提高产品附加值，增加企业经济效益。湿法磷酸精制后的残液还可以用来生产化肥，磷资源没有损耗，并且不降低其肥用价值。

近十年来，我国磷化工行业在净化湿法磷酸生产技术和装备上取得了长足的进步，完全掌握了湿法磷酸的生产技术，实现了工业化装置的国产化。目前工业湿法净化磷酸产品质量可与工业热法磷酸媲美，生产成本低于热法磷酸，已经大量取代热法磷酸在高端水溶性肥料、磷酸盐及磷化液等领域广泛应用，未来市场对工业湿法净化磷酸的需求量仍呈上升趋势。

云南云天化股份有限公司作为国内的大型湿法磷酸、磷复肥生产企业，2010 年由原云天化国际化工股份有限公司引进四川大学和中化重庆涪陵化工有限公司合作开发的净化磷酸生产技术，在原云天化国际化工股份有限公司三环分公司建成一套 100kt/a 湿法磷酸精制装置，并于 2013 年顺利投产。该技术在近十年的生产运行中不断优化改进，解决了工艺、设备、生产操作等方面存在的问题，目前装置工艺技术已成熟可靠，为公司创造了较好的经济效益。

基于上述背景，云天化股份公司决定在天安化工建设一套 100kt/a 湿法磷酸精制装置。本项目依托天安化工现有的发展用地和已建成的磷酸、磷肥装置、完

善的公用工程等设施，结合云天化股份公司多年来积累的技术力量、生产经验、营销网络等条件，充分发挥地域、技术、资金和资源方面的优势，建设条件优越，产品前景广阔，经济效益良好。项目建成后有利于调整天安化工的产品结构、提高企业自身经济效益。同时，对云天化股份公司发展精细磷化工产品和转型升级有着十分重要的意义。

100kt/a (85% $H_3PO_4$ ) 湿法磷酸精制项目于 2021 年 4 月 27 日取得云南省固定资产投资备案证（安发改投资备案[2021]92 号）项目代码为：2104-530181-04-02-267568）。2021 年 7 月 30 日建设单位对进行了项目登记信息进行变更，项目总投资由 28554 万元变更为 32379.63 万元，项目建设性质为扩建。根据变更后的项目备案证，项目占地包括精制磷酸装置区及磷矿有处理装置区。本次环评报告主要针对湿法磷酸精制装置区相关建设内容工程开展环境影响评价工作。

## 2、环境影响评价的过程

根据《中华人民共和国环境保护法》、《中华人民共和国环境影响评价法》和中华人民共和国国务院令第 253 号《建设项目环境保护管理条例》的有关规定，该项目应进行环境影响评价。根据《建设项目分类管理名录（2021 年版）》，本项目属于其中二十三、化学原料和化学制品制造业，44 中的基础化学原料制造 261，需编制环境影响报告书。

2021 年 4 月 9 日，受云南天安化工有限公司委托，云南湖柏环保科技有限公司承担了“100kt/a (85% $H_3PO_4$ ) 湿法磷酸精制项目”环境影响评价工作。

接受委托后，我公司迅速组成项目工作小组，对项目建设地进行了实地踏勘、调研、收集有关资料等。建设单位于 2021 年 4 月 13 日，进行了第一次网上信息及现场粘贴公示，2021 年 5 月及 6 月期间对项目周边环境质量现状进行了监测，2021 年 7 月编制完成《100kt/a (85% $H_3PO_4$ ) 湿法磷酸精制项目环境影响报告书》（征求意见稿）。

2021 年 7 月 20 日~2021 年 8 月 3 日云南天安化工有限公司在云南天安化工有限公司网站、中国新闻网和现场周边村子粘贴公开建设项目环境影响报告书征求意见稿并征求与该建设项目环境影响有关的意见，期间向周边有关个人及团体发放公众参与调查表征求意见。依据环评相关的法律、法规、部门规章、技术导则等，结合现状环境质量监测与调查，在现场调查和收集、分析有关资料的基础

上，2021年8月完成《1100kt/a (85% $H_3PO_4$ ) 湿法磷酸精制项目环境影响报告书（送审稿）》，供建设单位上报审查。

### 3、分析判定相关情况

本工程在安宁工业园区云南天安化工有限公司现有厂区内建设，项目采用成熟的溶剂萃取法湿法磷酸精制技术，建设后可生产10万吨/年(85% $H_3PO_4$ )工业级湿法净化磷酸，副产萃余磷酸量10.3万吨/年(43% $P_2O_5$ )。经过查阅《产业结构调整指导目录2019年本》，本项目不属于其中鼓励类、限制类或淘汰类项目，因此，属于允许类，项目建设符合产业政策。

本工程在云南天安化工有限公司现有厂区内闲置区域进行建设，不新增征地区，公司位于安宁工业园区草铺片区，在规划园区范围内；《云南安宁工业园区总体规划（2020—2035）环境影响评价报告书》目前正在编制完善过程中，尚未编制完成且未予审查，因此本项目仍然按照《云南省安宁工业园区总体规划修编（2012-2020）环境影响评价报告书》及审查意见要求进行分析，根据分析，本工程建设与园区性质定位相符合；项目建设符合《云南省安宁工业园区总体规划修编（2012-2020）》、《云南省安宁工业园区总体规划修编（2012-2020）环境影响评价报告书》及其审查意见、《云南省新型工业化重点产业发展规划纲要》、《长江经济带生态环境保护规划》、《长江经济带发展负面清单指南（试行）》等相关规划要求。

### 4、关注的主要环境问题及环境影响

本项目在云南天安化工有限公司现有厂区内建设，项目采用溶剂萃取法湿法磷酸精制技术，建设后可生产10万吨/年(85% $H_3PO_4$ )工业级湿法净化磷酸，副产萃余磷酸量10.3万吨/年(43% $P_2O_5$ )，项目部分公用辅助及环保工程依托厂区现有设施。本次环评针对项目的特点及排污情况重点关注如下环境问题：

(1) 项目运营期污染物的产生和排放情况及对周边环境的影响。废气是否达标排放，生产废水全部回用可行性分析；生产过程中产生的固体废物处理处置是否合理，各种污染物排放是否对周边环境产生影响等；

(2) 项目原辅材料、部分公用工程等均依托厂区现有工程。因此，应重点关注本项目对厂区现有装置的依托可行性；

(3) 项目采取的风险防控措施是否能降低环境风险，环境风险是否可控。

### 5、环境影响评价的主要结论

建设项目符合国家、地方产业政策及相关规定要求；采取的污染防治措施可行，污染物达标排放，对环境的影响不大，不会改变现状环境功能；项目建成后产生的各类污染物可以合理处置，不会对周边环境造成影响；经济损益具有正面效应；根据分析项目风险处于可接受水平，在建设单位做好各项风险防范及应急措施的前提下，项目的风险值在可接受范围内。

根据《建设项目环境影响评价技术导则总纲》（HJ2.1-2016）以及项目情况分析，建设单位在施工期和运营期积极采取必要的环境保护措施，加强风险事故的控制，加强监管，并严格执行环评提出的各项环保措施的前提下，项目不存在重大环境制约因素，环境影响在可接受范围内，环境风险在可控范围内，环境保护措施经济技术能够满足长期稳定达标及生态保护要求，项目建设能满足区域环境质量要求，项目建设从环保角度而言可行。



## 1 总则

### 1.1 编制依据

#### 1.1.1 国家法律、法规及政策

- (1) 《中华人民共和国环境保护法》(2014年4月24修订, 2015年1月1日实施);
- (2) 《中华人民共和国环境影响评价法》(2018年12月29日修定, 2018年12月29日起施行);
- (3) 《中华人民共和国水污染防治法》(2017年6月27日第二次修正, 2018年1月1日起施行);
- (5) 《中华人民共和国大气污染防治法》(2018年10月26日修订, 2018年10月26日施行);
- (6) 《中华人民共和国环境噪声污染防治法》(1997年3月1日施行, 2018年12月29日修订);
- (7) 《中华人民共和国固体废物污染环境防治法》(2020年4月29日修正), 2020年9月1日实施);
- (8) 《中华人民共和国土壤污染防治法》(2019年1月1日起实施)
- (9) 《中华人民共和国长江保护法》(2021年3月1日起实施)
- (10) 《中华人民共和国环境保护税法》(2018年10月26日修订, 2018年10月26日施行);
- (11) 《中华人民共和国土地管理法》(1998年8月29日, 2019年8月26日第三次修正, 2020年1月1日起施行);
- (12) 《建设项目环境保护管理条例》(国务院第682号令, 2017年10月1日实施);
- (13) 《产业结构调整指导目录(2019年本)》;
- (14) 《建设项目环境影响评价分类管理名录》(2021年1月1日实施);
- (15) 《国家危险废物名录》(2021年1月1日实施);
- (16) 《环境影响评价公众参与办法》(2019年1月1日起施行);
- (17) 《企业事业单位突发环境事件应急预案备案管理办法(试行)》(环发[2015]4号);

- (18) 《国务院关于印发大气污染防治行动计划的通知》，国发〔2013〕37号；
- (19) 《国务院关于印发水污染防治行动计划的通知》，国发〔2015〕17号；
- (20) 《国务院关于印发土壤污染防治行动计划的通知》，国发〔2016〕31号；
- (21) 国务院关于印发打赢蓝天保卫战三年行动计划的通知（国发〔2018〕22号）；
- (22) 《关于以改善环境质量为核心加强环境影响评价管理的通知》环境保护部环环评〔2016〕150号；
- (23) 《关于进一步加强环境影响评价管理防范环境风险的通知》（环发〔2012〕77号）；
- (24) 《关于做好环境影响评价制度与排污许可制衔接相关工作的通知》（环办环评〔2017〕84号），2017年11月15日实施；
- (25) 《关于强化建设项目环境影响评价事中事后监管的实施意见》（环环评〔2018〕11号）；
- (26) 《建设项目环境保护事中事后监督管理办法（试行）》（环发〔2015〕163号）；
- (27) 《关于做好“三磷”建设项目环境影响评价与排污许可管理工作的通知》（环办环评〔2019〕65号）；
- (28) 关于印发《长江经济带生态环境保护规划》的通知（环规财〔2017〕88号）；
- (29) 《长江经济带发展负面清单指南（试行）》2019年1月12日；

### 1.1.2 地方相关条例、政策及规划

- (1) 《云南省建设项目环境保护管理规定》，云南省人民政府令第105号，2002年1月1日；
- (2) 《云南省环境保护条例》（2004年6月29日修正）；
- (3) 《云南省地表水水环境功能区划（2010~2020）》（云环发〔2014〕34号，2014年4月）；

(4) 《中共云南省委 云南省人民政府关于全面加强生态环境保护坚决打好污染防治攻坚战实施意见》(云发[2018] 16号)；

(5) 《云南省人民政府关于印发云南省打赢蓝天保卫战三年行动实施方案的通知》(云政发[2018]44号)；

(6) 《云南人民政府关于印发<云南省水污染防治行动工作方案>的通知》(云政发[2016]3号)；

(7) 《云南人民政府关于印发<云南省土壤污染防治行动工作方案>的通知》(云政发[2017]8号)；

(8) 《云南省生态环境厅审批环境影响评价文件的建设项目目录(2020年本)》(云环发[2020]6号)；

(9) 《云南省人民政府关于发布云南省生态保护红线的通知》(云政发[2018]32号)；

(10) 云南省地方标准《用水定额》云水发(2019) 122号, 2020年1月1日；

(11) 《云南省人民政府办公厅关于进一步加强环境影响评价管理工作的通知》, 云政办发[2007]160号, 2007.07.30；

(12) 《云南省生态功能区划》(2009年9月)；

(13) 《云南省主体功能区规划》(2014年5月)；

(14) 《云南省大气污染防治条例》, 2019.1.1；

(15) 云南省推动长江经济带发展领导小组办公室关于印发《云南省长江经济带发展负面清单指南实施细则(试行)》的通知, 云发改基础[2019]924号；

(16) 中共云南省委 云南省人民政府关于印发《云南省各类开发区优化提升总体方案》的通知, (云委[2020]287)号。

中共昆明市委昆明市人民政府关于全面加强生态环境保护坚决打好污染防治攻坚战实施意见昆发(2018) 20号；

(17) 《云南省新型工业化重点产业发展规划纲要》；

(18) 《昆明市大气污染防治条例》2021年3月1日；

(19)《昆明市建筑工地文明施工管理规定》, 昆政办(2011) 89号(2011.8)；

(20) 《昆明市环境噪声污染防治管理办法》(2007.7.1)；

(21) 昆明市人民政府第58号令《昆明市城市垃圾管理办法》(2005年11

月 20 日)；

(22) 《昆明市城市建筑垃圾管理实施办法》实施细则，昆政办(2011) 88 号(2011.8)；

(23)《关于进一步加强建筑工地扬尘污染治理工作的通知》，昆建通(2014) 90 号。

### 1.1.3 技术导则和规范

- (1) 《建设项目环境影响评价技术导则 总纲》(HJ2.1-2016)；
- (2) 《环境影响评价技术导则 大气环境》(HJ2.2-2018)；
- (3) 《环境影响评价技术导则 地表水环境》(HJ2.3-2018)；
- (4) 《环境影响评价技术导则 地下水环境》(HJ610-2016)；
- (5) 《环境影响评价技术导则 声环境》(HJ2.4-2009)；
- (6) 《环境影响评价技术导则 生态影响》(HJ19-2011)；
- (7) 《环境影响评价技术导则 土壤环境(试行)》(HJ964-2018)；
- (8) 《建设项目环境风险评价技术导则》(HJ169-2018)；
- (9) 《危险化学品重大危险源辨识》(GB 18218-2018)；
- (10) 《突发环境事件应急监测技术规范》(HJ589-2010)；
- (11) 《重点环境管理危险化学品目录》(2014 年 4 月发布)；
- (12) 《储罐区防火堤设计规范》(GB50351-2014)；
- (13) 《石油化工企业设计防火规范》(GB-50160-2008)；
- (14) 排污许可证申请与核发技术规范 总则(HJ942—2018)；
- (15) 《排污单位自行监测技术指南——总则》(HJ1819—2017)；
- (16) 《污染源强核算技术指南 准则》(HJ884-2018)。

### 1.1.4 技术资料

(1) 《100kt/a (85% $H_3PO_4$ ) 湿法磷酸精制项目》环评委托书，2021 年 4 月；

(2) 《云南天安化工有限公司 100kt/a (85% $H_3PO_4$ ) 湿法磷酸精制项目可行性研究报告》，云南省化工研究院(2021 年 3 月)；

(3) 云南省固定资产投资项目备案证(安发改投资备案[2021]92 号)；

(4) 现状监测报告；

- (5) 云南天安化工有限公司排污许可证；
- (6) 云南天安化工有限公司厂区 2018 年~2020 年检测报告、主要排口在线监测报表；
- (7) 《安宁市城市总体规划（2008-2020）》；
- (8) 《安宁市环境保护与生态建设“十三五”规划》；
- (9) 《安宁工业园区总体规划修编（2012-2020）环境影响报告书》及环评审查意见；
- (10) 《云南天安化工有限公司 100kt/a (85% $H_3PO_4$ ) 湿法磷酸精制项目安全预评价报告》（云南安益安全评价有限公司，2021 年 6 月）；
- (11) 《100kt/a(85% $H_3PO_4$ )湿法磷酸精制项目岩土工程勘察报告（详细勘察阶段）》（云南创钧岩土工程有限公司，2021 年 6 月）
- (12) 云南天安化工有限公司提供的其他相关资料。

## 1.2 评价原则、重点及评价目的

### 1.2.1 评价原则

按照以人为本、建设资源节约型、环境友好型社会和科学发展的要求，遵循以下原则开展环境影响评价工作：

#### (1) 依法评价

贯彻执行我国环境保护相关法律法规、标准、政策和规划等，优化项目建设，服务环境管理。

#### (2) 科学评价

规范环境影响评价方法，科学分析项目建设对环境质量的影响。

#### (3) 突出重点

根据建设项目的工程内容及其特点，明确与环境要素间的作用效应关系，根据规划环境影响评价结论和审查意见，充分利用符合时效的数据资料及成果，对建设项目主要环境影响予以重点分析和评价。

### 1.2.2 评价重点

(1) 工程分析：包括生产工艺、废气、废水处理处置工艺的分析。

(2) 环境影响评价：根据工程分析中废气、废水、固废、噪声的核算情况，结合项目区环境本底值预测分析项目运营期污染物对区域空气、地下水、土壤以

及地表水、声环境和周边保护目标的影响程度。

(3) 工程污染防治措施,对废水、废气、固废、噪声等污染处理处置的可行性、可靠性进行重点分析,提出对应的控制和减少影响的方案和措施。

(4) 重点关注项目区内危险化学品储存使用时发生环境风险事故时对周边环境及敏感目标的影响分析。

### 1.2.3 评价目的

(1) 对厂区现有的生产设施和排污情况进行总结说明。

(2) 对项目废水零排放、固废不外排可行性进行论证,对噪声、废气达标外排的可行性论证。

(3) 分析建设项目完成后对环境影响的变化。

(4) 对项目布局的合理性进行分析。

(5) 对项目存在的风险进行识别并提出合理可行的风险防范措施。

(6) 为项目决策、环境管理以及设计提供环境科学依据。

## 1.3 环境影响因素识别与评价因子筛选

### 1.3.1 环境影响因素识别

本项目在建设期和运营期将会对周围自然环境、生态环境和人群生活质量产生一定程度的影响,只是在不同时段的影响程度和性质不同。根据项目的生产工艺及污染物排放特征,以及现场踏勘所处地区环境状况,采用矩阵法对可能受项目影响的环境要素进行识别筛选,其结果见表 1.3-1。

表 1.3-1 环境影响因素识别表

环境因素 影响程度 工程活动		自然环境						
		环境空气	地表水	地下水	声环境	陆域生物	水域生物	土壤环境
建设期	建筑施工	-1S	0	-1S	-2S↑	-1S	0	-1S
	废气	-2S	0	0	0	-1S	0	0
	废水	0	0	-1S	0	0	0	0
	噪声	0	0	0	-2S	0	0	0
	固体废物	0	0	0	0	0	0	-1S
运营期	废气	-2L	0	0	0	-1L	0	-1L
	废水	0	-1L	-1L	0	0	0	0
	噪声	0	0	0	-2L	0	0	0
	固体废物	0	0	0	0	0	0	-1L
	环境风险	-2S	0	-1L	0	0	0	-1L

注:表中有利影响用“+”表示,不利影响用“-”表示;短期影响用“S”表示,长期影响用“L”表示;无影响用“0”表示,轻影响用“1”表示,中等影响用“2”表示,较重影响用“3”表示。

建设期主要是构筑物施工建设,对环境要素的影响主要是大气(车辆运输

废气、施工扬尘等), 噪声(施工作业噪声)和废水(施工人员生活废水、施工废水等), 施工期将对周围环境产生一定的影响, 通过相关措施的控制及管理, 其影响是暂时的、可逆的。

运营期主要包括装置运行期间排放的废气、废水、噪声、固体废物等, 对区域内各环境要素(环境空气、地表水、地下水、声环境、土壤环境、陆域生物等)产生不同程度的影响, 以及风险事故状态下的环境影响, 而且影响贯穿于整个运营期。经过对本工程生产及排污特征的分析可以看出, 对环境的影响主要表现在运营期, 因此, 本评价重点针对生产运营期进行环境影响评价。

### 1.3.2 评价因子

根据环境影响要素的初步识别结果, 结合拟建项目所用的原辅材料、生产工艺流程以及污染特点, 对所识别的环境影响要素作进一步分析, 筛选出本项目评价因子, 详见下表。

表 1.3-2 现状评价因子和影响预测因子一览表

评价要素	环境质量现状评价因子	环境影响预测评价因子
地表水环境	pH、DO、COD <sub>Cr</sub> 、硫化物、氟化物、总磷、总氮、挥发酚、氰化物、氨氮、BOD <sub>5</sub> 、总砷、石油类、六价铬、汞、铅、镉、铜、锌、硒、粪大肠菌群	废水不外排的可行性、可靠性进行分析。
环境空气	SO <sub>2</sub> 、NO <sub>2</sub> 、PM <sub>10</sub> 、PM <sub>2.5</sub> 、CO、O <sub>3</sub> 、TSP、氟化物、硫化氢	氟化物、硫化氢
声环境	L <sub>Aeq</sub>	L <sub>Aeq</sub>
地下水环境	K <sup>+</sup> 、Na <sup>+</sup> 、Ca <sup>2+</sup> 、Mg <sup>2+</sup> 、CO <sub>3</sub> <sup>2-</sup> 、HCO <sub>3</sub> <sup>-</sup> 、Cl <sup>-</sup> 、SO <sub>4</sub> <sup>2-</sup> 、pH、氨氮、硝酸盐、亚硝酸盐、挥发性酚类、氰化物、砷、汞、六价铬、总硬度、铅、氟化物、镉、铁、锰、溶解性总固体、耗氧量、硫酸盐、氯化物、总大肠菌群、菌落总数、硫化物、总磷、阴离子表面活性剂	氟化物
固体废弃物	/	一般工业固废、危险废物、生活垃圾
土壤	《土壤环境质量标准农用地土壤污染风险管控标准》(GB15618-2018)中 8 项; 《土壤环境质量 建设用地土壤污染风险管控标准(试行)》(GB36600-2018)中 45 项, 以及氟化物、总磷	氟化物
生态	植被、动植物、土地利用等	/
环境风险	同地表水、大气、地下水	同地表水、大气、地下水

## 1.4 评价标准

### 1.4.1 各环境要素质量标准

#### (1) 环境空气

项目所处区域环境空气质量属于二类功能区,环境空气执行 GB3095-2012《环境空气质量标准》二级标准,项目评价范围内硫化氢环境质量标准参照执行《环境影响评价技术导则 大气环境》(HJ2.2-2018)中附录 D 中的浓度限值。

项目评价因子和评价标准见表 1.4-1。

表 1.4-1 评价因子和评价标准表

评价因子	平均时段	标准值 ( $\mu\text{g}/\text{m}^3$ )	标准来源
SO <sub>2</sub>	年平均	60	GB3095-2012《环境空气质量标准》二级标准
	24小时平均	150	
	1小时平均	500	
NO <sub>2</sub>	年平均	40	
	24小时平均	80	
	1小时平均	200	
PM <sub>10</sub>	年平均	70	
	24小时平均	150	
PM <sub>2.5</sub>	年平均	35	
	24小时平均	75	
CO	24小时平均	4 ( $\text{mg}/\text{m}^3$ )	
	1小时平均	10 ( $\text{mg}/\text{m}^3$ )	
O <sub>3</sub>	日最大 8 小时平均	160	
	1小时平均	200	
NO <sub>x</sub>	年平均	50	
	24小时平均	100	
	1小时平均	250	
TSP	年平均	200	
	24小时平均	300	
氟化物	24小时平均	7	
	1小时平均	20	
硫化氢	1h 平均	10	HJ2.2-2018《环境影响评价技术导则 大气环境》中附录 D

#### (2) 地表水

项目区周边地表水体为螳螂川、九龙河,九龙河最终汇入螳螂川。根据《云南省地表水水环境功能区划(2010~2020年)》,并结合《云南省水功能区划(2014年修订)》(云南省水利厅,2014年5月)进行校核,螳螂川(安宁温青闸——富民大桥)为安宁-富民过渡区,水环境功能为过渡区,水功能区划为IV类。九龙河最终汇入螳螂川参照执行《地表水环境质量标准》(GB3838-2002)IV类标准。具体标准限值见表 1.4-2。



表 1.4-2 地表水环境质量标准

项目	分类	标准值 (mg/L) IV类	污染物	标准值 (mg/L) IV类
pH 值		6~9	溶解氧	≥3
COD		≤30	BOD <sub>5</sub>	≤6
硫化物		≤0.5	氟化物(以 F 计)	≤1.5
氨氮		≤1.5	总磷	≤0.3 (湖、库 0.1)
总氮		≤1.5	氰化物	≤0.2
挥发酚		≤0.01	石油类	≤0.5
铜		≤1.0	锌	≤2.0
铅		≤0.05	砷	≤0.1
汞		≤0.001	六价铬	≤0.05
粪大肠菌群		20000 个/L	高锰酸盐指数	10
阴离子表面活性剂		0.3	硒	≤0.02

### (3) 声环境

项目位于草铺工业园区云南天安化工有限公司现有厂区内，根据区域的环境功能规划，厂址执行 GB3096-2008《声环境质量标准》中 3 类区标准。厂界噪声执行昼间 65dB(A)，夜间 55dB(A) 的标准限制要求。周边敏感点执行 GB3096-2008《声环境质量标准》中 2 类区标准限值要求，即昼间 60dB(A)，夜间 55dB(A)。

### (4) 地下水

项目区地下水执行国家《地下水质量标准》(GB/T14848-2017) 中 III 类标准，具体标准值见表 1.4-3。

表 1.4-3 地下水环境质量标准单位: mg/L pH 无量纲

项目	III 类标准值	项目	III 类标准值
pH	6.5~8.5	总大肠菌群(MPN/100ml 或 CFU/100ml)	≤3.0
色度	≤15	菌落总数 (CFU/ml)	≤100
总硬度	≤450	亚硝酸盐	≤1
溶解性总固体	≤1000	硝酸盐	≤20
硫酸盐	≤250	氰化物	≤0.05
氯化物	≤250	氟化物	≤1
铁	≤0.3	汞	≤0.001
锰	≤0.1	砷	≤0.01
铜	≤1	硒	≤0.01
锌	≤1	镉	≤0.005
铝	≤0.2	六价铬	≤0.05
挥发性酚类	≤0.002	铅	≤0.01
LAS (阴离子合成洗涤剂)	≤0.3	镍	≤0.02
耗氧量 (CODMn 法)	≤3	锑	≤0.005
氨氮	≤0.5	硫化物	≤0.02
钴	≤0.05	钼	≤0.07

**(5) 土壤环境质量标准**

建设项目位于工业园区内，项目所在厂区红线范围内土壤均环境质量执行《土壤环境质量标准-建设用地土壤污染风险管控标准》(GB36600-2018)表1中规定的基本项目，第二类用地，共45项，特征污染因子氟化物，无相关标准，仅列出现状监测值。项目厂界周边有少量现状旱地，种植玉米等农作物，土壤环境执行《土壤环境质量 农用地土壤污染风险管控标准(试行)》(GB15618-2018)表1、表3中筛选值标准要求。具体标准值见表1.4-4，1.4-5。

**表 1.4-4 土壤环境质量标准 建设用地土壤污染风险管控标准 单位：mg/kg**

项目	序号	污染物项目	CAS 编号	筛选值	管制值
				第二类用地	第二类用地
基本项目	重金属和无机物				
	1	砷	7440-38-2	60 <sup>①</sup>	140
	2	镉	7440-43-9	65	172
	3	铬(六价)	18540-29-9	5.7	78
	4	铜	7440-50-8	18000	36000
	5	铅	7439-92-1	800	2500
	6	汞	7439-97-6	38	82
	7	镍	7440-02-0	900	2000
	挥发性有机物				
	8	四氯化碳	56-23-5	2.8	36
	9	氯仿	67-66-3	0.9	10
	10	氯甲烷	74-87-3	37	120
	11	1,1-二氯乙烷	75-34-3	9	100
	12	1,2-二氯乙烷	107-06-2	5	21
	13	1,1-二氯乙烯	75-35-4	66	200
	14	顺-1,2-二氯乙烯	156-59-2	596	2000
	15	反-1,2-二氯乙烯	156-60-5	54	163
	16	二氯甲烷	75-09-2	616	2000
	17	1,2-二氯丙烷	78-87-5	5	47
	18	1,1,1,2-四氯乙烷	630-20-6	10	100
	19	1,1,2,2-四氯乙烷	79-34-5	6.8	50
	20	四氯乙烯	127-18-4	53	183
	21	1,1,1-三氯乙烷	71-55-6	840	840
	22	1,1,2-三氯乙烷	79-00-5	2.8	15
	23	三氯乙烯	79-01-6	2.8	20
	24	1,2,3-三氯丙烷	96-18-4	0.5	5
	25	氯乙烯	75-01-4	0.43	4.3
	26	苯	71-43-2	4	40
	27	氯苯	108-90-7	270	1000
	28	1,2-二氯苯	95-50-1	560	560
	29	1,4-二氯苯	106-46-7	20	200
30	乙苯	100-41-4	28	280	
31	苯乙烯	100-42-5	1290	1290	

项目	序号	污染物项目	CAS 编号	筛选值	管制值
				第二类用地	第二类用地
	32	甲苯	108-88-3	1200	1200
	33	间二甲苯+对二甲苯	108-38-3,106-42-3	570	570
	34	邻二甲苯	95-47-6	640	640
半挥发性有机物					
	35	硝基苯	98-95-3	76	760
	36	苯胺	62-53-3	260	663
	37	2-氯酚	95-57-8	2256	4500
	38	苯并[a]蒽	56-55-3	15	151
	39	苯并[a]芘	50-32-8	1.5	15
	40	苯并[b]荧蒽	205-99-2	15	151
	41	苯并[k]荧蒽	207-08-9	151	1500
	42	蒽	218-01-9	1293	12900
	43	二苯并[a, h]蒽	53-70-3	1.5	15
	44	茚并[1,2,3-cd]芘	193-39-5	15	151
	45	萘	91-20-3	70	700

注：①具体地块土壤中污染物检测含量超过筛选值，但等于或者低于土壤环境背景值（见 3.6）水平的，不纳入污染地块管理，土壤环境背景值可参见附录 A。

表 1.4-5 土壤环境质量标准 农用地土壤污染风险管控标准 单位：mg/kg

序号	污染物项目		风险筛选值				风险管制值			
			pH≤5.5	5.5<pH≤6.5	6.5<pH≤7.5	pH>7.5	pH≤5.5	5.5<pH≤6.5	6.5<pH≤7.5	pH>7.5
1	镉	其他	0.3	0.3	0.3	0.6	1.5	2.0	3.0	4.0
2	汞	其他	1.3	1.8	2.4	3.4	2.0	2.5	4.0	6.0
3	砷	其他	40	40	30	25	200	150	120	100
4	铅	其他	70	90	120	170	400	500	700	1000
5	铬	其他	150	150	200	250	800	850	1000	1300
6	铜	其他	50	50	100	100	/	/	/	/
7	镍	其他	60	70	100	190	/	/	/	/
8	锌	其他	200	200	250	300	/	/	/	/

## 1.4.2 污染物排放标准

### (1) 废气

①施工期：项目施工期废气无组织排放执行《大气污染物综合排放标准》（GB16297-1996）表 2 标准。

表 1.4-6 大气污染物浓度排放标准

标准名称及编号	污染物	无组织排放监控浓度限值	
		监控点	浓度 (mg/m <sup>3</sup> )
《大气污染物综合排放标准》 (GB16297-1996)	颗粒物	周界外浓度最高点	1.0

②运营期：项目生产过程中产生的废气污染物为氟化物及硫化氢。其中氟化物外排执行 GB16297-1996《大气污染物综合排放标准》表 2 标准；硫化氢外排执行 GB14554-93《恶臭污染物排放标准》中相应标准限值要求；污染物排放标准限值见表 1.4-7。

表 1.4-7 项目运营期废气污染物排放执行标准值

污染物	最高允许排放浓度 ( $mg/m^3$ )	最高允许排放速率 ( $kg/h$ )	无组织排放监控浓度限值	标准
氟化物	9	0.422* (h=26m)	0.02 (周界外浓度最高点)	GB16297-1996 表 2
硫化氢	/	1.3(h=30m)	0.06 (厂界)	GB14554-93

备注：\*最高允许排放速率按照内插法核算。

## (2) 废水

项目正常生产情况下，产生的生产废水和生活污水均处理后回用，不外排。全厂目前生产废水经处理后全部回用，不外排。

## (3) 噪声

项目施工期厂界噪声执行《建筑施工场界环境噪声排放标准》(GB12523-2011)。

项目运营期厂界噪声执行 GB12348-2008《工业企业厂界环境噪声排放标准》3 类区标准。昼间 65dB(A)，夜间 55dB(A)。

## (4) 固废

一般固废执行《一般工业固体废物贮存、处置场污染控制标准》(GB18599-2020)。

危险废物执行《危险废物贮存污染控制标准》(GB18597-2001) 及其 2013 修改单。

## 1.5 评价工作等级及范围

### 1.5.1 评价等级

#### 1.5.1.1 环境空气

按照《环境影响评价技术导则—大气环境》(HJ2.2—2018) 要求，选择项目污染源正常排放的主要污染物及排放参数，采用附录 A 推荐模型中估算模型分别计算项目污染源的最大环境影响，然后按评价工作分级判定依据进行分级。

根据附录 A 推荐模型，分别计算项目排放主要污染物的最大地面空气质量浓

度占标率  $P_i$  及第  $i$  个污染物的地面空气质量浓度达到标准限值的 10% 所对应的最远距离  $D_{10\%}$ 。

$P_i$  按下式计算：

$$P_i = \frac{C_i}{C_{0i}} \times 100\%$$

式中： $P_i$ —第  $i$  个污染物的最大地面浓度占标率，%；

$C_i$ —采用估算模式计算出的第  $i$  个污染物的最大地面浓度， $mg/m^3$ ；

$C_{0i}$ —第  $i$  个污染物的环境空气质量标准， $ug/m^3$ 。

表 1.5-1 评价工作等级判别依据

评价工作等级	评价工作分级判据
一级	$P_{max} \geq 10\%$
二级	$1\% \leq P_{max} < 10\%$
三级	$P_{max} < 1\%$

本项目污染源参数见表 1.5-2~1.5-3。

表 1.5-2 项目主要废气污染源参数一览表(点源)

污染源名称	排气筒底部海拔高度(m)	排气筒参数				污染物排放速率(kg/h)	
		高度(m)	内径(m)	温度( $^{\circ}C$ )	流速(m/s)	F	H <sub>2</sub> S
罐区及预处理工序尾气 G1	1869.00	26.00	0.40	25.00	15.48	0.0300	-
净化工段尾气 G2	1865.00	26.00	0.20	25.00	15.92	0.0060	-
浓缩脱重脱色工序尾气 G3	1878.00	30.00	0.60	25.00	11.79	-	0.2800

表 1.5-3 项目主要废气污染源参数一览表(圆形面源-矩形面源等效)

污染源名称	中心点坐标( $^{\circ}$ )		海拔高度(m)	面源有效排放高度(m)	初始垂向扩散参数(m)	圆形面源半径(m)	污染物排放速率(kg/h)	
	经度	纬度					F	H <sub>2</sub> S
预处理及净化装置区	102.360423	24.939686	1869.00	7.00	3.26	23.60	0.00024	-
浓缩装置区	102.360895	24.939745	1869.00	10.00	4.65	12.93	-	0.0056

估算模式中，各计算参数的选取见表 15-4。计算结果详见表 1.5-5。

表 1.5-4 估算模型参数表

参数		取值
城市农村/选项	城市/农村	城市
	人口数(城市人口数)	35.7 万
最高环境温度		33.9 °C
最低环境温度		-5.4 °C
土地利用类型		城市
区域湿度条件		潮湿
是否考虑地形	考虑地形	是
	地形数据分辨率(m)	90
是否考虑海岸线熏烟	考虑海岸线熏烟	否
	海岸线距离/km	/
	海岸线方向/°	/

表 1.5-5  $P_{max}$  和  $D_{10\%}$  预测和计算结果一览表

污染源名称	评价因子	评价标准 ( $\mu\text{g}/\text{m}^3$ )	$C_{max}(\mu\text{g}/\text{m}^3)$	$P_{max}(\%)$	$D_{10\%}(\text{m})$	下风向最大浓度出现距离 m
浓缩脱重脱色 工序尾气 G3	$H_2S$	10.0	8.3514	83.5140	2425.0	284
罐区及预处理 工序尾气 G1	F	20.0	1.2168	6.0840	/	144
浓缩装置区等 效	$H_2S$	10.0	6.7903	67.9030	175.0	15
净化工段尾气 G2	F	20.0	0.2329	1.1643	/	26
预处理及净化 装置区等效	F	20.0	0.3087	1.5435	/	25

根据表 1.5-1、1.5-5 分析, 本项目  $P_{max}$  最大值出现为浓缩脱重脱色工序尾气排气筒排放的  $H_2S$ ,  $P_{max}$  值为 83.514%,  $D_{10\%}$  为 2425m,  $C_{max}$  为  $8.3514\mu\text{g}/\text{m}^3$ , 根据《环境影响评价技术导则 大气环境》(HJ2.2-2018) 评价工作等级判定原则, 确定本项目大气环境影响评价等级为“一级”。

### 1.5.1.2 地表水

本项目产生的废水作为回水利用, 不外排至外环境, 项目建设前后厂区废水均不外排。依据《环境影响评价技术导则 地表水环境》(HJ2.3-2018), 本项目废水作为回用水利用, 不外排, 地表水环境评价工作等级为三级 B。主要针对项目区废水回用的可靠性及可行性进行分析

### 1.5.1.3 噪声

项目所在地的声环境功能区划为《声环境质量标准》(GB3096-2008)规定中的3类区,且建成后厂界噪声增加量在3dB(A)以内,根据《环境影响评价技术导则》要求,声环境影响评价按三级评价。

#### 1.5.1.4 土壤环境

根据《环境影响评价技术导则土壤环境》(试行)附录A中表A.1土壤环境影响评价项目类别判定,本项目类别确定为“石油、化工-化学原料制造”,属于I类项目。

根据项目建设内容及其对土壤环境可能产生的影响,判定本项目土壤影响类型为污染影响型。

本项目拟在厂区内空地上进行建设,项目涉及装置拟占地面积为16557.5 $m^2$ ,1.65575 $hm^2$ ,小于5 $hm^2$ ,占地规模属于小型。

本项目选址于安宁工业园区草铺片区,根据安宁工业园区土地利用规划图(详见附图9),项目周边用地主要为规划为工业用地及部分公园绿地及防护绿地等。本项目位于云南天安化工有限公司厂区内,现状厂区厂界周边存在部分耕地,现状种植有少量玉米,土壤环境敏感程度为敏感。

根据《环境影响评价技术导则 土壤环境(试行)》(HJ964-2018)中“评价工作等级分级”(详见表1.5-6),确定本项目土壤环境评价工作等级为一级。

表 1.5-6 污染影响型评价工作等级划分表

评价工作等级 环境敏感程度	占地规模	I类项目			II类项目			III类项目		
		大	中	小	大	中	小	大	中	小
敏感		一级	一级	一级	二级	二级	二级	三级	三级	三级
较敏感		一级	一级	二级	二级	二级	三级	三级	三级	-
不敏感		一级	二级	二级	二级	三级	三级	三级	-	-

注：“-”表示可不开展土壤环境影响评价工作

#### 1.5.1.5 地下水

项目为100kt/a(85% $H_3PO_4$ )湿法磷酸精制项目,根据HJ610-2016《环境影响评价技术导则-地下水环境》(HJ610-2016)附录A判定本项目属于基本化学原料制造项目,属于I类建设项目。

项目厂址位于安宁市草铺工业园区云南天安化工有限公司内,项目区处于 $II_{28}$ 青龙哨富水块段内,地下水类型以岩溶水为主,含水层岩性主要为震旦系灯影组(Zbdn)白云质硅质灰岩、硅质灰质白云岩,岩溶水含水层为主要的地下水开

采层。富水块段内岩溶水主要接受西侧岩溶水的侧向补给和第四系松散层孔隙水的垂向补给，地下水总体上由东南向西北径流排泄。项目区处于其下游青龙哨集中供水井的补给径流区内，地下水环境敏感程度为较敏感。根据《环境影响评价技术导则-地下水环境》(HJ610-2016)中的评价工作等级划分依据(表 1.5-7)，可判定本项目地下水评价工作等级为一级。

表 1.5-7 地下水评价工作等级分级表

项目类别	I类项目	II类项目	III类项目
环境敏感程度			
敏感	—	—	—
较敏感	—	—	—
不敏感	—	—	—

### 1.5.1.6 环境风险

根据《建设项目环境风险评价技术导则》(HJ 169-2018)表 1 建设项目环境风险评价工作等级划分(表 1.5-8)确定工作等级。

表 1.5-8 环境风险评价工作等级划分

环境风险潜势	IV、IV+	III	II	I
评价工作等级	—	二	三	简单分析 a
a 是相对于详细评价工作内容而言，在描述危险物质、环境影响途经、环境危害后果、风险防范措施等方面给出简单的说明。见附录 A。				

结合本项目的所涉及的危险物质及周边环境情况，按照《建设项目环境风险评价技术导则》(HJ169-2018)中的有关规定，确定本项目环境风险潜势(详见风险评价章节 6.2)，根据划分结果，本项目大气环境、地下水环境风险潜势均划分为 III，地表水环境风险潜势划分为 II。根据导则要求，本项目大气环境、地下水环境风险评价等级均为二级评价，地表水为三级评价。

### 1.5.1.6 生态环境

建设项目在公司厂区内现有已废弃拆除的装置区域内建设，不新增征地。根据《环境影响评价技术导则-生态影响》(HJ19-2011)，生态影响不设定等级，建设项目只做生态影响分析。

## 1.5.2 评价范围

(1) 环境空气评价范围：根据根据估算结果以及《环境影响评价技术导则-大气环境》(HJ2.2-2018)中关于评价范围的规定，本项目大气评价范围为以本项目厂址为中心，自厂界外沿 2.5km 的矩形范围，评价范围见附图 1。

(2) 地表水评价范围：建设项目附近地表水体为九龙河及螳螂川，项目废



水处理后全部回用，不外排；因此，本项目主要对废水零排放可行性进行分析。

(3) 噪声评价范围：公司厂界外 200m 范围内。

(4) 环境风险：根据《建设项目环境风险评价技术导则》(HJ/T169-2018)，项目大气环境风险评价范围为项目厂区及项目所在厂区边界外 5km 的范围；由于项目事故废水全部控制在厂区以内，不外排，因此，项目地表水环境风险评价范围主要为项目所在厂界之内；项目地下水环境风险评价范围与地下水环境影响评价范围一致。

(5) 地下水环境调查评价范围

在区域水文地质资料和现场调查的基础之上，根据区域水文地质条件、项目区地形分水岭、地层界线、断层、河流、地下水流向等确定地下水环境的调查评价范围，其西侧和西南侧以地下水分水岭为界，北侧以禄膺-温泉-宗鲁箐断裂( $F_2$ )为界，东侧以天安公司厂区边界外约 2km 为界，南侧以天安公司厂区边界外约 1.3km 为界，其东西长约 7.2km，南北长约 6.6km，面积约 43.86km<sup>2</sup>。地下水环境调查评价范围图见附图 7 区域水文地质图。

(6) 土壤环境评价范围：本项目土壤评价等级为一级，根据《环境影响评价技术导则—土壤环境（试行）》(HJ964-2018)中的规定，再结合大气估算模式估算本项目排放的氟化物最大落地浓度位于排气筒下风向 144m 的位置。综合确定本项目土壤环境影响评价范围为项目厂区占地范围及厂区边界外 1km 范围内。

## 1.6 污染控制和环境保护的目标

### 1.6.1 污染控制目标

针对项目的污染特征，确定污染控制目标为如下几点：

(1) 大气环境：采取相应的废气防治措施，确保项目废气达标排放；维护项目区及其周边区域的环境空气质量，使其满足《环境空气质量标准》(GB3095-2012)二级标准及《环境影响评价技术导则 大气环境》(HJ2.2-2018)中附录 D 中的浓度限值；不降低区域环境空气质量现状功能，不影响人体健康。

(2) 水污染控制目标：生产废水回用使用，厂区废水零排放，不排入周边地表水体。

(3) 噪声污染控制目标：采取相应的减振、隔音措施，确保运营期噪声达

标排放；维护项目区周边区域的声环境质量，使其满足《声环境质量标准》（GB3095-2008）3类区标准，周边敏感点满足2类区标准。

#### （4）土壤、地下水污染控制目标

项目做好防渗、防漏、防腐工作，控制项目不对土壤、地下水现状使用功能产生影响。

#### （5）固体废弃物治理目标

对项目生产过程中产生的固体废弃物，进行100%处理处置，回收或合理处理处置，不对周围环境产生二次污染。

### 1.6.2 环境保护目标

#### （1）环境空气

项目区周边环境功能执行GB3095-2012《环境空气质量标准》二级标准，按照环境功能二类区保护。项目大气评价范围内主要环境空气保护目标见表1.6-1。项目与周边环境保护目标位置关系示意图见附图1。

表 1.6-1 环境空气保护目标

名称	坐标 (UTM) /m		保护对象	保护内容	环境功能区	相对厂址 (天安大厂界) 方位	相对天安 厂界距离 (m)
	x	y					
白土村	232509.1255	2760417.398	居住区	约 544 人	二类区	西南偏西	750
小石桥	232686.9553	2761648.161	居住区	约 341 人		西北	150
下古屯	233228.2733	2762495.345	居住区	约 431 人		西北偏北	550
上古屯	233504.5527	2762886.589	居住区	约 324 人		西北偏北	750
凤麒村	232759.9465	2763219.312	居住区	约 327 人		西北	1100
青龙哨	231964.005	2763364.33	居住区	约 616 人		西北	1700
草铺镇	235445.3936	2760244.657	居住区	约 1209 人		东南偏东	130
大海孜	230409.8907	2760205.419	居住区	约 230 人		西南	2720
水井湾	230572.2552	2763611.504	居住区	约 310 人		西	3200
邵九村	230243.1112	2759124.835	居住区	约 920 人		西南	3240
石坝	230509.8326	2758325.327	居住区	约 350 人		西南偏南	3410
澄江村	237209.6609	2759037.56	居住区	约 96 人		东南偏东	2240

注：草铺镇内的小学及中学已搬迁

#### （2）地表水

项目区纳污水体为九龙河，九龙河最终汇入螳螂川，根据《云南省地表水

水环境功能区划(2010~2020年)》，并结合《云南省水功能区划(2014年修订)》进行校核，螳螂川(安宁温青闸——富民大桥)为安宁-富民过渡区，水环境功能为过渡区，水功能区划为IV类，项目周边地表水执行《地表水环境质量标准》(GB3838-2002)IV类标准。

项目周边地表水分布情况及保护级别详见水系见附图4。

表 1.6-2 地表水环境保护目标

保护目标	关心项目名称	方位	与公司厂界的距离(m)	人数	保护级别
地表水	螳螂川(安宁中滩闸门-富民大桥)	北	4250	--	GB3838-2002IV类标准
	九龙河	南	150(最近点)	--	GB3838-2002IV类标准

### (3) 声环境

项目位于工业园区，属于3类声环境功能区，厂界声环境按GB3096-2008《声环境质量标准》3类区保护，周边声环境敏感目标按2类区保护。项目评价范围内声环境保护目标详见表1.6-3。

表 1.6-3 声环境保护目标

保护目标	关心项目名称	方位	与公司厂界的距离(m)	人数	保护级别
声环境保护目标	小石桥	西北	150	341	按2类声环境功能区保护
	草铺镇	东南偏东	130(大厂界最近点)	约1209人	

### (4) 地下水

根据现场调查和区域水文地质资料，地下水环境保护目标应包括项目区下游的水井和泉点，以及项目区及周边范围内地下水。根据现场调查和区域水文地质资料，项目区地下水环境保护目标主要为天安公司1#水井、天安公司2#水井、青龙哨集中供水井、青龙哨龙潭、以及项目场区及其附近分布的浅层孔隙水和下伏岩溶水。地下水环境保护目标见表1.6-4。

表 1.6-4 地下水环境保护目标一览表

名称	地下水类型	与场区的方位及距边界距离	使用功能	环境保护目标
天安公司1#水井	岩溶水	东北，约91m	云南天安化工有限公司厂区的生活洗涤用水，不作为直接饮用水	《地下水质量标准》(GB/T 14848-2017)中III类标准值
天安公司2#水井	岩溶水	西北，约2.7km	云南天安化工有限公司厂区的生活洗涤用水，不作为直接饮用水	
青龙哨集中供水井	岩溶水	西北，约3.0km	草铺镇集中供水井	

青龙哨龙潭	岩溶水	西北, 约 3.4km	不作为饮用水使用
项目区分布的浅层 孔隙水含水层	孔隙水	-	-
项目区分布的下伏 岩溶水含水层	岩溶水	-	-

### (5) 环境风险

建设项目环境风险评价以厂区边界 5km 范围内敏感目标。评价范围内关心点分布情况详见表 1.6-5。

表 1.6-5 环境风险评价范围内的敏感目标情况统计

环境要素	保护目标及关心点	方位	距厂界距离 (m)	人口 (人)
环境空气	白土村	西南偏西	750	约 544 人
	小石桥	西北	150	约 341 人
	下古屯	西北偏北	550	约 431 人
	上古屯	西北偏北	750	约 324 人
	凤麟村	西北	1100	约 327 人
	青龙哨	西北	1700	约 616 人
	草铺镇	东南偏东	130	约 1209 人
	大海孜	西南	2720	约 230 人
	水井湾	西	3200	约 310 人
	松坪	西北	3280	约 285 人
	平地哨	东	3370	约 302 人
	邵九村	西南	3240	约 920 人
	石坝	西南偏南	3410	约 350 人
	大窑坝	东南	3860	约 240 人
	澄江村	东南偏东	2240	约 96 人
	麒麟村	东南偏东	3640	约 380 人
	上麒麟	东南偏东	4600	约 541 人
	大箐	西南	4185	约 106 人
	半坡	西南	4230	约 15 人
	箐木林	西南	4890	约 122 人
小河口	西北	4190	约 120 人	
地表水环境	螳螂川(安宁中滩闸门-富民大桥)	北	4250	GB3838-2002IV类标准
	九龙河	南	150 (最近点)	GB3838-2002IV类标准
地下水	天安公司 1#水井	北	91	岩溶水
	天安公司 2#水井	西北	2700	岩溶水
	青龙哨集中供水井	西北	3000	岩溶水
	青龙哨龙潭	西北	3400	岩溶水
	项目区分布的浅层 孔隙水含水层	项目区及其下游		孔隙水
	项目区分布的下伏 岩溶水含水层	项目区及其下游		岩溶水

### (6) 土壤

根据《环境影响评价技术导则—土壤环境(试行)》(HJ964-2018)中的规

定，土壤评价范围确定为项目区所在的厂区内及厂界周边 1000m 的范围，对照安宁工业园区土地利用规划，该范围内规划用地类型主要为工业用地、厂界东北侧及部分规划为防护绿地及公园绿地。根据土壤现状调查，该范围内现状厂界西侧 80m、东北侧 120m、西南侧 360m 处等现状存在少量耕地，现状种植农作物为玉米。

表 2.7-4 土壤环境保护目标一览表

敏感目标	方向	距厂界距离 (m)	现状使用功能	环境保护目标
西侧耕地	西	80	旱地	《土壤环境质量 农用地土壤污染风险管控标准（试行）》（GB15618-2018）中筛选值标准要求
东北侧耕地	东北	120	旱地	
西南侧耕地	西南	360	旱地	
东南侧耕地	东南	250	旱地	

## 1.7 环境功能区划

建设项目所处的各环境功能区划见表 1.7-1。

表 1.7-1 建设项目所处环境功能区划

序号	环境类型	功能区划	功能描述
1	环境空气	《云南省环境空气质量功能区划分（复审）》（2005 年 10 月 12 日）	草铺地区功能区为一般工业区，为二类区
2	地表水	云南省地表水水环境功能区划（2010-2020），《云南省水功能区划（2014 年修订）》（云南省水利厅，2014 年 5 月）进行校核	项目周边地表水九龙河，九龙河汇入螳螂川。 ①根据《云南省地表水水环境功能区划（2010-2020 年）》，螳螂川“中滩闸门-富民大桥”段，水环境功能为农业用水、景观用水，为 V 类水域； ②云南省水功能区划（2014 年修订）（云南省水利厅，2014 年 5 月）进行校核，螳螂川（安宁温青闸——富民大桥）为安宁-富民过渡区，水环境功能为过渡区，水功能区划为 IV 类。
3	环境噪声	无	/

## 1.8 环评工作程序

本项目的环境影响评价技术工作程序大致分为三个阶段，第一阶段为准备阶段，接受委托任务后，研究各种设计文件和环保法规，进行环境现状初步调查和初步的工程分析，进行环境影响因子识别和筛选，确定建设项目环境影响评价的工作等级、范围和重点；第二阶段为正式工作阶段，进行环境现状详查、环境现

状评价、工程分析、环境影响预测和评价；第三阶段为报告书编写阶段，制定环境影响减免措施、监测计划、投资估算及管理规划，得出环境影响评价结论，并在以上工作的基础上编制环境影响报告书。具体的环境影响评价工作程序见图 1.8-1。

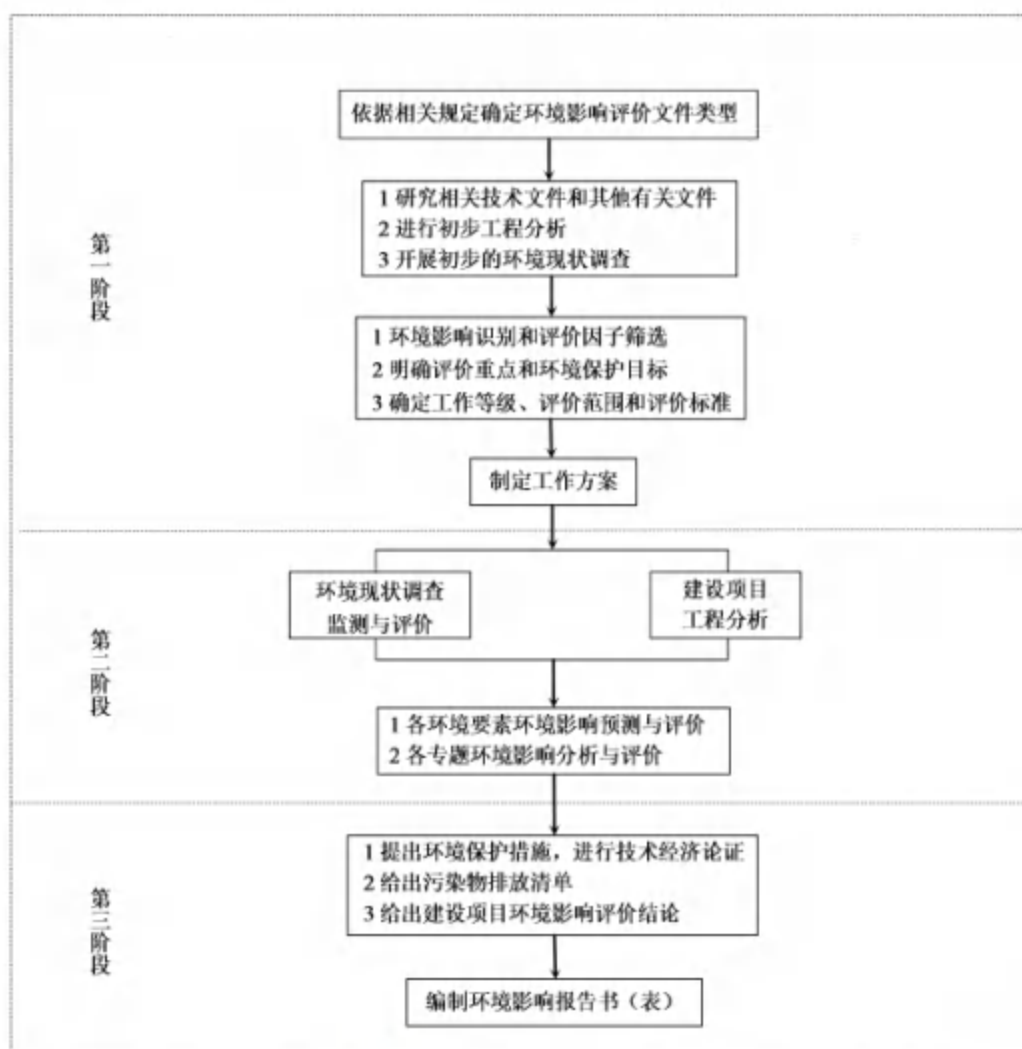


图 1.8-1 环境影响评价工作程序图

## 2 现有项目概况

### 2.1 现有全厂项目概况

#### 2.1.1 云南天安化工有限公司概况

云南天安化工有限公司原成立于 2003 年 11 月 20 日，是云南云天化股份有限公司控股的十家分公司之一。2013 年 5 月 12 日，云南云天化股份有限公司第五届董事会第二十三次会议审议通过了《关于云南天安化工有限公司吸收合并及购买部分资产的议案》，该议案中指出：为了减少管理成本，提高运营效率，统筹协调资源，拟将昆明安宁片区经营资产进行整合；公司控股子公司云南天安化工有限公司拟吸收合并云南天达化工实业有限公司及购买云南云天化国际化工有限公司富瑞分公司全部经营性资产与负债，吸收合并完成后云南天达化工实业有限公司将予以注销。合并后的天安化工有限公司于 2013 年 7 月 1 日正式挂牌运营，公司主要组成为合成氨系统（原天安部分）、磷肥系统（原富瑞部分）、马龙黄磷系统（天达部分）和公辅设施（磨矿、货运）。

公司现共有 1 个生产区，1 个堆渣场，分别为：

##### (1) 生产厂区

云南天安化工有限公司厂区位于昆明市西南方向 47 公里处的草铺工业园区内，中心地理坐标为东经：102°21'43.18"，北纬：24°56'36.45"，距安宁市区直线距离 12 公里，距昆明市西郊碧鸡关直线距离 25 公里。厂区占地约 52.9 公顷。公司生产厂区包括生产装置区及配套罐区和公辅设施等，厂区内生产装置情况详见 2.1.5 章节。

##### (2) 杨家箐磷石膏堆场

杨家箐磷石膏堆场位于安宁青龙镇，距生产区直线距离 7.5 公里。北面有螳螂川、成昆铁路、水青三级公路和在建的昆广铁路通过。云南天安化工有限公司杨家箐磷石膏堆场（1 号、2 号库）均由中国石化集团南京工程有限公司（原中国石化集团南京设计院）设计。杨家箐 1 号库设计最终堆积标高 1940m，总坝高 115m，总库容 3574 万  $m^3$ ，属二等库，2005 年 3 月投入使用；2 号库设计最终堆积标高 1945m，总坝高 120m，总库容约 4425.0 万  $m^3$ ，属二等库，2016 年 1 月竣工投入使用。

杨家箐磷石膏堆场（1 号库）是《云南磷肥工业有限公司年产 30 万吨磷酸

及年产 60 万吨磷铵装置国产化示范工程项目》配套建设的。该项目于 2002 年 9 月 13 日取得原国家环境保护总局的环评批复（环审[2002]241 号）。2010 年 10 月 30 日，通过原云南省环境保护局组织的竣工环保验收（云环验[2010]59 号）。后由于公司发展，磷酸装置的正常生产，磷石膏库服务年限逐步缩短，公司对杨家箐磷石膏堆成进行了扩容改造，在现有杨家箐西北面紧邻的小箐（又名樱桃箐）冲沟内扩建渣场（2 号库）。2011 年 6 月 9 日，云南省环境保护厅以“云环审[2011]130 号”对《云南云天化国际化工股份有限公司富瑞分公司杨家箐磷石膏堆场扩容改造项目》进行了批复。2016 年 12 月 19 日云南滇中新区环境保护局以“滇中环复[2016]37 号”同意《云南云天化国际化工股份有限公司富瑞分公司杨家箐磷石膏堆场扩容改造项目》通过竣工环境保护验收。

### 2.1.2 全厂现有产品方案及规模

重组后的云南天安化工有限公司主要由天安、富瑞、天达三个分公司组成。三个分厂生产线及建成时间，以及产品类型和规模如下表所示。目前，除了天达分厂的黄磷生产线暂停生产外，其余生产线均正常运行。

表 2.1-1 云南天安化工有限公司现有生产线及产品规模情况一览表

序号	分厂	生产线名称	建成时间	产品	生产能力 (万 t/a)	备注
1	天安分厂	合成氨	2008 年	合成氨	50	正常运行
				液氮	1.27	正常运行
				液氢	2.3	正常运行
				液氧	1.35	正常运行
2	富瑞分厂	磷酸二铵	2006 年	磷酸二铵	60×2	正常运行
3		磷酸一铵	2010 年	磷酸一铵	22	正常运行
4		重钙/多功能装置	1997 年	目前主要产品磷酸二铵	40	正常运行
5		硫酸	2004 年/2006 年/2015 年	硫磺制硫酸	80×2+30×2	正常运行
6		磷酸	2003 年/2005 年/2009 年	磷酸	30×2+7.5	正常运行
7		氟硅酸钠	2010 年	氟硅酸钠	3.5	正常运行
8	天达分厂	电炉黄磷	1997 年	黄磷	6	黄磷系统停产，已拆除部分装置

### 2.1.3 生产工艺及产品规格



天安、富瑞、天达三个分厂生产线工艺及产品规格如下表所示。

表 2.1-2 云南天安化工有限公司生产线工艺及产品规格表

分厂	产品名称	产品规格	生产工艺
天安分厂	液氨	氨含量 $\geq 99.9\%$ ；残留物含量 $\leq 0.1$ ；水分含量 $\leq 0.1$	shell 干煤粉气化工艺
富瑞分厂	磷酸一铵(主产品)	$P_2O_5 \geq 49.0\%$ ；水溶性磷 $\geq 44.0\%$	传统法料浆法
	磷酸二铵(主产品)	总 N $\geq 18\%$ ；有效 $P_2O_5 \geq 46\%$ ；水溶性磷占有有效磷百分率 $\geq 90\%$ ； $H_2O \leq 1.5\%$ ；粒度 2~4mm 占 90%。	预中和+管式反应器工艺
	重钙(主产品)	$P_2O_5 \geq 44.0\%$ ；有效磷 $\geq 42.0\%$ ；粒度(1.0-4.0mm) $\geq 90\%$	料浆法
	硫酸(中间产品)	$H_2SO_4$ 含量 98%	硫磺制酸采用硫磺焚烧，二转二吸工艺
	磷酸(中间产品)	$P_2O_5$ 含量 $50 \pm 2\%$	二水法
	氟硅酸钠(副产品)	$Na_2SiF_6 \geq 98.5\%$ ，水 $\leq 1.0\%$	硫酸钠法(芒硝法)
天达分厂	黄磷(已停产，并开始拆除)	含磷 $\geq 99.5\%$	烧矿入炉电炉法工艺

#### 2.1.4 主要原、辅料、燃料

厂内各生产线主要原料包括煤、硫磺、磷矿石，主要燃料均为煤，根据建设单位提供的企业运行资料，现有全厂主要原辅材料用量见表 2.1-4。

表 2.1-4 现有全厂主要原、辅材料消耗表

序号	名称	单位	消耗量
1	烟煤	吨/年	521257.55
2	无烟煤	吨/年	531049.64
3	焦炭	吨/年	948.99
4	石油焦	吨/年	26772.87
5	硫磺	吨/年	630800
6	磷矿石	吨/年	2326700
7	新水	吨/年	14441603
8	电	kW	815850030

#### 2.1.5 厂区主要生产装置

##### 2.1.5.1 主体生产装置

天安、富瑞、天达三个分厂主体装置情况如下表所示。

表 2.1-5 全厂现有主体装置及环保手续办理情况

序号	装置名称	状态	环保手续
1	50万 t/a 合成氨装置	运行中	环评批文为国家环保总局环审(2003)376号文，验收批文为国家环保部环验(2011)14号文。

2	7.5万 t/a 湿法磷酸装置	运行中	7.5万吨/年于 2003 年 8 月由省环保局组织了竣工验收, 环验【2003】09 号
3	40 万 t/a 重钙装置	运行中, 进行多功能技改	重钙装置于 1999 年 7 月由国家环保局组织了竣工验收, 国家环境监督管理局环监验【1999】57 号, 多功能技改的环评批文为安环【2010】141 号
4	100 万 t/a 原料(磷矿)装置	运行中	环评批文: 国家环保总局环审(2002)241、(2004)349 号文。 竣工验收批文: 国家环境保护局环验(2006)201 号文
5	80 万 t/a 硫酸装置 B (一期)	运行中	
6	30 万 t/a 湿法磷酸装置 B	运行中	
7	60 万 t/a 磷酸二铵装置 B	运行中	
8	30 万 t/a 湿磷酸期置 C	运行中	环评批复: 云南省环境保护局云环许准(2005)205 号文; 竣工验收批文: 云南省环保厅云环验(2010)62 号文
9	60 万 t/a 磷酸二铵装置 C	运行中	
10	80 万 t/a 硫酸装置 C (二期)	运行中	
11	3.5 万 t/a 氟硅酸钠装置	运行中	
12	22 万 t/a 磷酸一铵 (MAP) 装置	运行中, 2020 年进行技改	环评批文: 云南省环境保护局云环许准(2005)170 号文; 竣工验收批文: 云南省环保厅云环验(2010)6 号文; 技改环评批文: 云南滇中新区生态环境局滇中生环复[2020]8 号); 目前已技改完成, 正在组织开展竣工环保验收工作
13	一期 30 万 t/a 硫酸装置	运行中	环评批文: 原云南省环境保护局云环审(2004)513 号; 竣工验收批文: 云环许准[2005]56 号
14	二期 30 万 t/a 硫酸装置	运行中	环评批文: 云南省环境保护厅云环审(2012)128 号文; 竣工验收批文: 云环验[2016]38 号
15	67.5 万吨湿法磷酸初级净化装置	运行中	环评批文: 云南滇中新区环境保护局滇中环复[2019]7 号; 2020 年 4 月 20 日完成竣工环境保护验收工作
16	6 万 t/a 黄磷装置	2017 年 4 月已停产, 现状烟囱以及部分装置拆除, 主体装置待拆除	1999.12.24.国家环保总局验收

### 2.1.5.2 主要辅助装置

天安、富瑞、天达三个分厂主要辅助装置情况如下表所示。

表 2.1-6 全厂现有主要辅助装置及环保手续办理情况

序号	生产装置	建成时间	处置能力(万 t/a)	环保手续
1	循环水装置	2007 年	40500m <sup>3</sup> /h	2011 年与主体装置一起验收
2	除盐水系统	2007 年	740 m <sup>3</sup> /h	
3	热电站及供热系统	2007 年	1×25MW/3×150t/h	
4	H <sub>2</sub> S 焚烧制酸及废酸焚烧处置装置	2016 年	废气能力达到 4799 Nm <sup>3</sup> /h, 并协同处理云天化石化废酸 (3.61t/h)。	2016 年验收, 验收批文为安环保复[2016]123 号。
5	合成氨热电站锅炉烟气脱硫装置	2016 年	废气处理能力 637887 万 Nm <sup>3</sup> /a	
6	硫酸生产余热发电装置	2006 年	12000kW	环评批文: 国家环保总局环审 (2002) 241、(2004) 349 号文。 竣工验收批文: 国家环境保护局环验 (2006) 201 号文
7	循环水站	2006 年	14400 m <sup>3</sup> /h(硫酸) 20540 m <sup>3</sup> /h (磷酸)	
8	事故水池项目	2009 年	5000 m <sup>3</sup> +10000 m <sup>3</sup>	环评批文: 安宁市环保局安环保 (2009) 245 号文; 2012 年 9 月 14 日通过安宁市环境保护局竣工验收
9	石灰消和设施	2011 年	16 万 t/a	现已停运
10	低压蒸汽余热发电装置	2012 年	12MW	环评批文: 安宁市环保局安环保复 (2011) 90 号文; 竣工验收批文: 安宁市环保局安 2012 年 7 月 13 日三同时验收意见
11	两套 30 万 t/a 硫酸装置 SO <sub>2</sub> 减排装置	2012 年	年处理气量 2×180000Nm <sup>3</sup>	环评批文: 安宁市环保局安环保复 (2012) 108 号文; 竣工验收批文: 安宁市环保局安 2014 年 3 月 4 日安环保复 (2014) 34 号文。
12	硫酸低温位热 (HRS) 回收装置	2014 年	年产 0.8MPa 低压蒸汽 45 万 t	
13	供水系统	1997 年	生产供水规模 3200 m <sup>3</sup> /h, 生活供水规模 250m <sup>3</sup> /h。	——

14	废水综合利用系统	2014 年	由原来的 100 m <sup>3</sup> /h 合成氨污水处理站、200 m <sup>3</sup> /h 磷肥污水处理站和 100 m <sup>3</sup> /h 黄磷污水处理站合并改建而成，黄磷生产线目前已停产，现污水处理规模共 300m <sup>3</sup> /h，采用中和+多级沉淀过滤工艺。	—
15	60万吨/年磷酸二铵二期装置尾气深度治理	2019 年 10 月	深度净化现有 60 万吨/年磷酸二铵二期装置尾气	环评批文为安宁市环保局安环保复(2019)49 号； 2020 年 5 月完成验收工作
16	磷肥生产系统提高氟回收率、节能节水技术改造	正在建设	提高 I 期 30 万吨/年磷酸装置氟回收效率	环评批文为安宁市环保局安环保复(2019)79 号；
17	提高锅炉热效率、蒸汽系统余能回收利用节能技术改造	已建好，正在调试准备验收	①提高 3×150t/h 高温高压循环流化床锅炉热效率； ②I 期、II 期 30 万吨/年湿法磷酸装置低压蒸汽余压、余热回收。	环评批文为安宁市环保局安环保复(2019)81 号；
18	60 万吨/年磷酸二铵(DAP)一期装置尾气深度治理	已建成	深度净化现有 60 万吨/年磷酸二铵一期装置尾气	环评批文为安宁市生态环境局安生环保复(2020)76 号；正在准备开展竣工环保验收工作
19	22 万吨/年磷酸一铵(MAP)装置尾气深度治理	已建成	22 万吨/年磷酸一铵(MAP)装置尾气进行深度治理	环评批文为安宁市生态环境局安生环保复(2020)107 号；正在组织开展竣工环保验收工作
20	多功能装置尾气深度治理工程项目	已建成	多功能装置(原 40 万吨/年重钙装置)尾气深度治理	环评批文为安宁市生态环境局安生环保复(2020)108 号；正在组织开展竣工环保验收工作

## 2.1.6 厂区相关公辅设施情况

### 2.1.6.1 供排水系统

#### (1) 供水

现有公司生产和生活用水采用不同的供水系统。

生产水源为厂区附近的鸣矣河，公司建有大汉营抽水泵站。泵站以上的径流面积 897km<sup>2</sup>，常年水量 15770×104m<sup>3</sup>，95%保证率的特枯年水量仍有 5487×104m<sup>3</sup>。考虑季节水量变化悬殊，已建有 1346 万 m<sup>3</sup> 的宁湖水库进行调节，以保证均匀供水。

公司生产供水水库现供水能力 3200m<sup>3</sup>/h，由宁湖抽水泵站深井泵提取加压

后,经 DN700mm 和 DN900mm 的管线送到水厂,分别进入一期和二期水厂处理,通过添加混凝剂(聚合氯化铝)混凝、沉淀、过滤、消毒(液氯)、杀菌工艺处理后进入清水池,再靠重力作用经 DN700mm 的两条输水管线送往厂区各用户。

目前,公司水厂装置供水量为  $1518.8m^3/h$ ,其中供给云南石油和石化  $255m^3/h$ ,其余  $1263.8m^3/h$  为现有全厂工艺用水,主要供给磷肥装置、硫酸装置、磷酸装置、氟盐装置、合成氨等装置。

生活用水采用地下水。公司现有 3 处地下水泵站供应生活用水,分别为主厂区以西约 3km 的青龙哨双胞胎井泵站、主厂区附近的 2 号深井泵站及宁湖小区以西约 1.5km 的架良山深井泵站,生活供水能力为  $250m^3/h$ 。其中,青龙哨双胞胎井泵站为工厂主要生活供水水源,供主生活区宁湖小区和机修区的生活用水,2 号深井供主厂区生活用水。

目前,公司生活供水系统总供水量为  $115m^3/h$ ,其中供给云南石油和石化  $45m^3/h$ ,其余  $70m^3/h$  为全厂生活用水量。

## (2) 排水

2014 年 3 月 20 日起,天安公司生产废水和生活污水按就近原则排入污水处理系统处理后,全综合利用,全厂废水均不外排。

## (3) 废水处理系统

目前公示有一套废水综合利用系统,为原来的合成氨污水处理系统(天安分厂,  $100m^3/h$ )、磷肥污水处理系统(富瑞分厂,  $200m^3/h$ ),以及黄磷系统(天达分厂,  $100m^3/h$ )三个污水处理站整合改造而成。目前黄磷生产线已停运,实际污水总处理规模为  $300m^3/h$ 。采用酸碱中和和多级沉淀加过滤的工艺。处理后的废水回用于均化磨矿、氟硅酸钠化盐等工序(废水产排及综合利用详见图 2.1-1 现有全厂水平衡图)。

### 2.1.6.2 供电系统

公司现有一座 220/110/6kV 总降压站,主变为  $2\times SFPSZ9-150000/220GY$ ,供电能力 300MVA。220kV 总降压站由主变侧 6kV 分裂电抗器供四段母线,四十三个出线。110KV 电源进线 2 条,2 条 110KV 供电线路均来自昆明电网的马鞍山变电站。其中,硫酸装置界区内设有变配电室、供电外线及道路照明。

### 2.1.7 现有全厂“三废”产排及处置情况

本次报告中对现有全厂项目污染物排放,以及处置情况进行简述。

天安公司无组织废气、厂界噪声排放情况引用 2020 年公司委托云南升环检测有限公司 2020 年 10 月开展的公司 2020 年度排污许可证年检委托监测资料。有组织废气排口外排废气污染物主要引用安宁市环境监测站对公司 2019 年第一季度、第三季度、2020 年的监督性监测报告中的相关监测数据。对于监督性监测报告中没有的废气排口监测数据引用公司 2019 年及 2020 年委托监测资料。

全厂不同生产线相关污染物产生、处置和排放情况如下所示。

### 2.1.7.1 废气

#### (1) 废气产生

全厂废气产生于煤粉制备、甲醇洗、热电锅炉、硫酸装置、磷酸装置、焦炭干燥窑、磷矿结烧机等，有组织废气共计 15 根排气筒。废气污染物主要有颗粒物、烟（粉）尘、 $SO_2$ 、 $NO_x$ 、氟化物、氨、硫酸雾、硫化氢和甲醇。

#### (2) 有组织废气

全厂有组织废气污染物排放情况主要引用安宁市环境监测站 2019 年一季度、三季度、2020 年的监督性监测报告中的相关监测数据，对于监督性监测报告中没有的废气排口监测数据引用公司 2019 年及 2020 年委托监测资料。67.5 万吨湿法磷酸初级净化装置有组织废气污染物排放情况引用竣工验收报告中的监测数据。全厂有组织污染源废气污染物排放情况详见表 2.1-7、2.1-8、2.1-9。

根据监测结果可知，各排气口相关污染物排放均满足相应标准限值要求（各排气筒相关污染物排放浓度限值参看“表 2.1-8 排污许可证核定的全厂有组织废气限值要求”）。

本次评价引用了安宁市环境监测站 2019 年一季度、三季度、2020 年对公司有组织废气排口监督性监测监测报告中相关数据进行达标排放分析，对监督性监测中未监测的排口，引用公司 2019 年及 2020 年年检监测报告、竣工环保验收监测报告中相关数据进行分析。根据统计结果，所有组织废气排放口外排废气污染物均不超过排污许可证规定的允许排放速率或浓度要求。

现有三套硫酸装置分别安装有二氧化硫在线监测系统、锅炉排口安装有二氧化硫、氮氧化物、颗粒物在线监测系统。对于公司现有工程有组织废气污染物排放总量，三套硫酸装置二氧化硫排放量，锅炉排口二氧化硫、氮氧化物、颗粒物排放量采用 2019 年及 2020 年在线监测装置统计最大排放数值；其他排口年排放量以 2019 年一季度、三季度、2020 年监督性监测报告，2019 年及 2020 年年检监测报告，竣工验收监测报告中各排气筒污染物最大排放速率以及年运行时间进行核算，根据监测报告，监测期间，所有装置均 100% 满负荷运行。详见表 2.1-10、2.1-11。

表 2.1-10 现有主要废气污染物排污分类核算表

有组织排放源	排污分类核算																
	运行时间	氟化物		颗粒物		SO <sub>2</sub>		氮氧化物		氨		甲醇		硫化氢		硫酸雾	
	h/a	kg/h	t/a	kg/h	t/a	kg/h	t/a	kg/h	t/a	kg/h	t/a	kg/h	t/a	kg/h	t/a	kg/h	t/a
低温甲醇洗尾气废气排口	7920	0	0	0	0	0	0	0	0	0	0	0.3375	2.673	0.0318	0.25186	0	0
磨煤粉煤收尘废气排口	7920	0	0	1.53	12.118	0	0	0	0	0	0	0	0	0	0	0	0
3.5 万吨氟硅酸钠装置尾气排口/DA011	7200	0	0	0.43	3.096	0	0	0	0	0	0	0	0	0	0	0	0
40 万吨重钙装置尾气(富瑞)	7200	1.91	13.752	8.58	61.776	0	0	0	0	0	0	0	0	0	0	0	0
一期 60 万吨磷酸洗涤尾气废气排口/DA008	7200	0.37	2.664	9.26	66.672	0	0	0	0	0.81	5.832	0	0	0	0	0	0

有组织排放源	排污分类核算																
	运行时间	氟化物		颗粒物		SO <sub>2</sub>		氮氧化物		氨		甲醇		硫化氢		硫酸雾	
	h/a	kg/h	t/a	kg/h	t/a	kg/h	t/a	kg/h	t/a	kg/h	t/a	kg/h	t/a	kg/h	t/a	kg/h	t/a
二期 60 万吨磷酸洗涤尾气废气排口/DA009	7200	1.66	11.952	11.1	79.92	0	0	0	0	1.2	8.64	0	0	0	0	0	0
22 万吨磷酸一铵装置尾气排口/DA012	7200	0.61	4.392	7.3	52.56	0	0	0	0	1.04	7.488	0	0	0	0	0	0
一期 80 万吨硫酸装置尾气废气排口	7920	0	0	0	0	/	144.18	0	0	1.03	8.158	0	0	0	0	1.25	9.9
二期 80 万吨硫酸装置尾气/DA003	7920	0	0	0	0	/	169.36	0	0	0.58	1.594	0	0	0	0	2.69	21.305
30 万吨硫酸装置尾气废气排口	7920	0	0	0	0	/	142.39	0	0	0.3	2.376	0	0	0	0	1.36	10.771
一期 30 万吨磷酸尾气排口/DA006	7200	0.12	0.864	0	0	0	0	0	0	0	0	0	0	0	0	0	0
二期 30 万吨磷酸尾气排口/DA007	7200	0.06	0.432	0	0	0	0	0	0	0	0	0	0	0	0	0	0
7.5 万吨磷酸洗涤尾气废气排口/DA013	7200	0.02	0.144	0	0	0	0	0	0	0	0	0	0	0	0	0	0
锅炉排口/DA004	7920	0	0	/	41.56	/	165.59	/	405.5 2	0	0	0	0	0	0	0	0
湿法磷酸净化装置尾气排口/DA014	7200	0	0	0	0	0	0	0	0	0	0	0	0	0.036 6	0.26352	0	0
合计	/		34.2	/	317.702	/	621.52	/	405.5	/	34.088	/	2.673	/	0.51538	/	41.976



有组织排放源	排污分类核算																	
	运行 时间	氟化物		颗粒物		SO <sub>2</sub>		氮氧化物		氨		甲醇		硫化氢		硫酸雾		
		h/a	kg/h	t/a	kg/h	t/a	kg/h	t/a	kg/h	t/a	kg/h	t/a	kg/h	t/a	kg/h	t/a	kg/h	t/a
									2									

备注：全厂装置污染物核算中 I 期 80 万吨磷酸装置、II 期 80 万吨磷酸装置排口二氧化硫排放量为 2019 年在线监测装置统计排放数值，2×30 万吨磷酸装置排口二氧化硫排放量、锅炉排口排口二氧化硫、氮氧化物、颗粒物排放量采用 2020 年在线监测装置统计排放数值；其他装置污染物排放核算采用公司 2018 年~2020 年公司委托进行的排污许可证监测报告中的相关数据进行核算得到。

表 2.1-11 厂区现状废气污染源主要污染物排放量核算统计表

序号	项目	单位	现有排放量核算
1	硫化氢	t/a	0.51538
2	甲醇	t/a	2.673
3	颗粒物	t/a	317.702
4	氟化物	t/a	34.2
5	氨	t/a	34.088
6	硫酸雾	t/a	41.976
7	二氧化硫	t/a	621.52
8	氮氧化物	t/a	405.52

### (3) 无组织废气

#### 1、厂区无组织污染物排放情况

天安化工有限公司现有主装置包括：合成氨装置、磷酸装置、硫酸装置、磷铵装置、重钙装置、氟硅酸钠装置、湿法磷酸初级净化装置等。全厂生产过程中无组织废气主要考虑氨、氟化物、硫酸雾、颗粒物、硫化氢。

##### ①无组织氨

合成氨配置有 2 个  $10000m^3$  的常压液氨储罐(内径 25000mm, 高度 26410mm, 材质: 16MnR) 和 2 个  $6044m^3$  的液氨球罐(内径 22600mm, 材质: 16MnR)。液氨如果泄漏将立即气化为气氨, 形成无组织排放氨气。厂区液氨生产、贮运主要包括以下环节: 合成压缩机、合成塔、氨冷器、氨分离器、氨压缩机、闪蒸槽、氨贮槽、氨罐、冰机、装罐设施等及其与上述设施相连接的各种管线系统。设计上液氨均在完全密封的系统中贮运, 正常生产状况下, 不会发生明显的跑、冒、滴、漏现象。以氨合成、冷冻装置区和液氨罐区为液氨潜在泄漏点。

无组织排放氨面源包括合成氨装置区和氨罐区, 无组织排放尺寸分别为: 液氨球罐区(长 $\times$ 宽 $\times$ 高=67m $\times$ 22.6m $\times$ 5m)、常压液氨储罐区(长 $\times$ 宽 $\times$ 高=63m $\times$ 22.6m $\times$ 5m)、合成氨装置区(长 $\times$ 宽 $\times$ 高=285m $\times$ 104m $\times$ 5m)。

氨无组织产生量按生产装置区和罐区分别进行核算, 其中, 生产装置区氨无组织产生量约为 2.495t/a, 0.315kg/h;

液氨罐区无组织氨泄露量约为: 液氨球罐区 0.04kg/h; 常压液氨罐区 0.0065kg/h。

##### ②无组织氟化物

磷酸装置对有可能逸出含氟废气的生产设备均有防治措施。对反应槽有含氟

气体逸出的无组织排放，采取负压操作，抽出废气经多级洗涤后由排气筒放空的措施。过滤机等设备加通风罩抽风，尾气集中后引入尾气洗涤塔洗涤后再经排气筒放空。以磷酸装置区和配套罐区为氟化物无组织泄露点。

无组织排放氟化物面源包括磷酸装置区及配套磷酸罐区，无组织排放尺寸分别为：7.5万吨磷酸装置罐区及磷酸罐区（长 $\times$ 宽 $\times$ 高=87m $\times$ 58m $\times$ 5m）、2 $\times$ 30万吨磷酸装置区及磷肥罐区（长 $\times$ 宽 $\times$ 高=337m $\times$ 90m $\times$ 5m）。

磷酸生产过程中无组织氟化物的泄露量中，2 $\times$ 30万吨磷酸装置区及磷肥罐区无组织氟化物泄露量约为0.058kg/h；7.5万吨磷酸装置区及罐区无组织氟化物泄露量约为0.007kg/h；

### ③无组织硫酸雾

在熔硫、焚硫工序采用的是密闭设备，转化器全部采用不锈钢制造，干吸和空气干燥均采用98%的硫酸，项目硫酸储罐密封性好，硫酸挥发性低。硫酸装置及硫酸罐区无组织废气主要考虑硫酸雾。

无组织排放硫酸雾的面源包括硫酸装置区和硫酸罐区，无组织排放尺寸分别为：硫酸罐区（长 $\times$ 宽 $\times$ 高=73m $\times$ 73m $\times$ 5m）、2 $\times$ 80万吨硫酸装置区（长 $\times$ 宽 $\times$ 高=191m $\times$ 76m $\times$ 5m）、I期30万吨硫酸装置区（长 $\times$ 宽 $\times$ 高=69m $\times$ 52m $\times$ 5m）、II期30万吨硫酸装置区（长 $\times$ 宽 $\times$ 高=62m $\times$ 53m $\times$ 5m）。

硫酸装置区硫酸雾无组织泄漏量中，2 $\times$ 80万吨硫酸装置区硫酸雾无组织产生量约为16t/a，2.02kg/h；I期30万吨硫酸装置区硫酸雾无组织产生量约为3.0t/a，0.38kg/h；II期30万吨硫酸装置区硫酸雾无组织产生量约为3.0t/a，0.38kg/h；

硫酸罐区硫酸雾无组织泄露量约为0.2kg/h。

### ④无组织颗粒物

项目无组织颗粒物主要考虑煤场和转运站运营过程中产生，设计均设置喷雾抑尘装置、防尘布等，无组织粉尘产生量按照年用煤总量的十万分之一考虑，则煤场和转运站无组织颗粒物产生量为，11.02t/a，1.53kg/h。煤堆场无组织面源尺寸为：长 $\times$ 宽 $\times$ 高=210m $\times$ 90m $\times$ 5m。

### ⑤无组织硫化氢

项目无组织硫化氢主要考虑67.5万吨湿法磷酸净化装置运营过程中无组织逸散的硫化氢，无组织硫化氢产生量为，0.00216t/a，0.0003kg/h。67.5万吨湿法磷酸净化装置无组织面源尺寸为：长 $\times$ 宽 $\times$ 高=58m $\times$ 14m $\times$ 10m。

## ⑥全厂主要无组织污染源汇总

根据以上分析，全厂主要无组织污染源排放情况汇总如下：

表 2.1-12 全厂无组织废气污染物排放总量一览表

废气污染物	排放源	排放速率 (kg/h)	面源尺寸 (m)	排放高度 (m)
氨	合成氨装置区	0.315	175m×104m	5
	液氨球罐区	0.004	67m×22.6m	5
	常压液氨罐区	0.0065	63m×22.6m	5
氟化物	7.5万吨磷酸装置罐区及磷酸罐区	0.007	87m×58m	5
	2×30万吨磷酸装置罐区及磷酸罐区	0.058	337m×90m	5
硫酸雾	2×80万吨硫酸装置区	2.02	191m×76m	5
	I期 30万吨硫酸装置区	0.38	69m×52m	5
	II期 30万吨硫酸装置区	0.38	62m×53m	5
	硫酸罐区	0.2	73m×73m	5
颗粒物	露天煤堆场	1.53	210m×90m	5
硫化氢	67.5万吨湿法磷酸净化装置	0.0003	14m×58m	10

## 2、污染物厂界无组织监测结果

云南升环检测有限公司于 2020 年 10 月 28 日对公司厂界废气无组织排放的污染物进行了一期的环境质量现状监测，详见附件。

·采样地点：现有厂界废气无组织监测布设 4 个监测点，一个上风向点、2 个侧风向点，一个下风向点。

·采样频率：四个监测点对厂界硫化氢、氟化物、氨、二氧化硫、颗粒物进行了监测，4 次/天，每次连续采样 1 小时，取小时均值。

·监测分析方法：按照国家相关规定、标准和规范进行采样和分析。

·监测结果统计和分析：根据统计的监测结果，废气无组织排放现有厂界四个监测点的氨、硫化氢达 GB14554-93《恶臭污染物排放标准》中相应标准限值要求；颗粒物、二氧化硫、氟化物达 GB16297-1996《大气污染物综合排放标准》表 2 周界无组织排放监控限值要求。

### 2.1.7.2 废水

项目废水有生活污水和生产废水。

生活污水来源于生产办公区及管理办公楼，全厂生活污水产生量为 63m<sup>3</sup>/h，先排入厂区污水缓冲槽，后与厂区生产废水一并排入废水综合利用系统，经处理后回用于生产装置。

生产废水主要为生产装置过滤洗涤废水、脱盐废水、脱硫塔废水等，污染物主要为 SS、酸碱、氨氮、总磷等，其中脱硫废水污染物含有汞、铅、镉、砷重金属。目前，进入污水处理系统的生产废水量一共约  $166m^3/h$ （为进入污水处理站生产废水量，不包括装置直接回用水量）。

污水处理系统采用酸碱中和和多级沉淀加过滤处理工艺，根据天安公司提供的运行资料，全厂废水经处理后主要回用于硫酸脱盐水装置、磨矿装置、磷酸装置和氟盐装置，废水综合利用系统处理后的废水水质能满足回用要求。

#### (2) 废水处置方式

2012 年云南省废水主要污染物重点减排中要求天安完成废水生化及废水回用，天安废水生化及中水回用项目于 2012 年初开工建设，现已正常运行。目前全厂废水经废水综合利用系统中和及沉淀处理后，引入磷肥系统用于均化磨矿、氟硅酸钠化盐等工序综合利用，全厂无废水外排。现污水处理系统处理能力为  $300m^3/h$ ，日常处理规模为  $229m^3/h$ （生产废水  $166m^3/h$ ，生活废水  $63m^3/h$ ），仍有一定的富余。

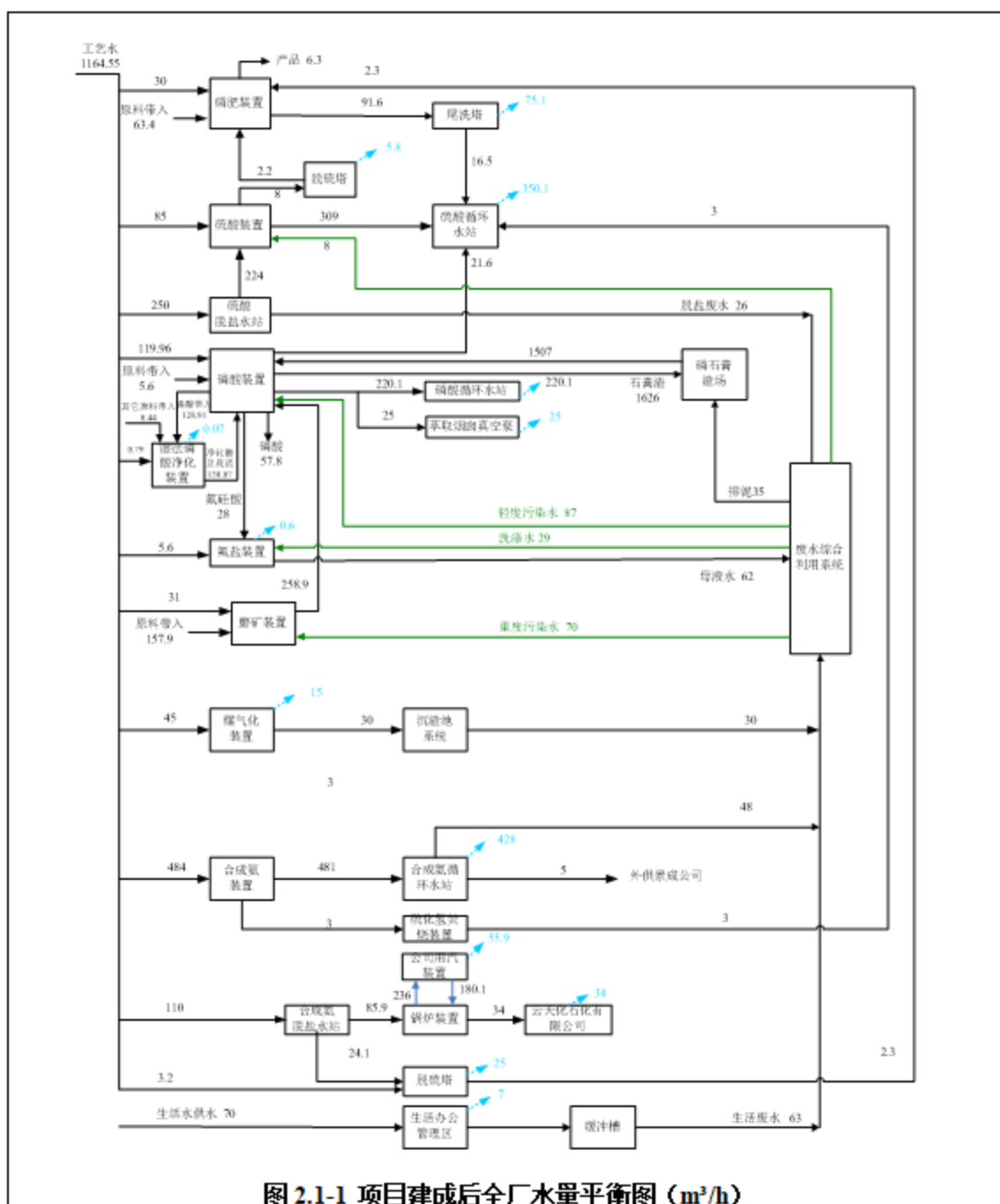
#### (3) 事故水、初期雨水收集与处置措施

厂区现有  $10000m^3$  事故水池 1 座， $5000m^3$  初期雨水收集池 1 座，事故水池和初期雨水收集池通过管道相连，事故水池容积可以满足公司同时发生火灾时消防水收集的需要。初期雨水收集池容积满足初期雨水收集需求。

初期雨水和事故废水经废水缓冲槽逐步导入污水综合利用系统处理后，作为工艺水回用于均化磨矿、氟硅酸钠化盐等。

#### (4) 水平衡

现有全厂水平衡如下图所示。



### 2.1.7.3 固废

现有全厂固体废弃物有一般固体废弃物和危险废物。一般固体废弃物有日常生活垃圾，以及工业固废煤灰渣、污泥和磷石膏。危险废物为催化剂（钴钼、钒触媒）和废机油。

煤灰渣外售景成公司用于制砖，污泥返回锅炉焚烧，磷石膏渣送公司现有的杨家箐磷石膏堆场安全填埋。

不同催化剂使用周期有差异，产生量较小。产生的废催化剂和废机油暂存于厂内危险废物暂存库，当储量达一定量后，按照国家《危险废物转移联单管理办

法》的有关规定转移。其中，钴钼、钒触媒委托内蒙古熙泰再生资源处理有限责任公司进行处理处置，废矿物油委托云南圣邦科技有限公司处置。

表 2.1-16 现有全厂固废产生、分类及处置情况表

类别	固废名称		综合产生量 t/a	综合处 置率	综合处置方式
一般固体 废弃物	生产固废	气化炉、锅炉灰 渣	382302.1	100%	委托云南景成基业建 材有限公司综合利用
		煤泥	22422.46	100%	委托云南景成基业建 材有限公司综合利用
		废水处理污泥	1	100%	返回锅炉焚烧
		磷石膏(富瑞)	3800000	100%	杨家箐磷石膏渣库堆 存
		硫磺渣	3300	100%	委托处置
生活垃圾	生活垃圾	164	100%	委托当地环卫部门	
危险废物	废机油/HW08		37.1	100%	委托云南圣邦科技有 限公司处置 100%
	废弃的铅蓄电池		13.14	37.1	
	天安废催化剂(钴钼)/HW06		16.28	100%	委托内蒙古熙泰再生 资源处理有限责任公 司进行处理处置
	富瑞废催化剂(钒触媒) /HW06		40.98	100%	

#### 2.1.7.4 噪声

项目噪声源主要为风机、压缩机和泵类等，噪声强度在 85~105dB(A)。对这些高噪声，设备采取了安装机座减振器、消音器等设备消声降噪措施，并设置花格墙式厂房等专用机房，削减噪声对外的传播，通过设备消声、建筑隔声及距离衰减作用，减轻噪声的影响。公司厂界噪声现状引用 2020 年排污许可证年检监测报告中的相关数据。

2020 年 10 月 28 日，公司委托云南升环检测有限公司于对现有厂区厂界声环境质量进行了现状监测。监测结果详见表 2.1-17，根据噪声监测结果，厂界监测点昼间及夜间的噪声现状均满足 GB12348-2008《工业企业厂界环境噪声排放标准》3 类标准。

### 2.1.8 现有主要环保工程设施概况

#### 2.1.8.1 废气处置设施

至 2021 年 3 月，云南天安化工有限公司全厂主要废气环保设施情况如下表 2.1-18 所示。

表 2.1-18 全厂现有主要废气环保设施一览表

序号	名称	处理对象	产生源	处理 方法	设计处理能力
----	----	------	-----	----------	--------

序号	名称	处理对象	产生源	处理方法	设计处理能力
<b>一、合成氨系统</b>					
1	1#、2#、3#锅炉除尘、脱硫	废气	锅炉	炉内加石灰石粉脱硫、布袋除尘、低温燃烧	84.9万 $\text{Nm}^3/\text{h}$
2	燃料煤转运收尘	废气	燃料煤转运	布袋除尘器	0.28万 $\text{Nm}^3/\text{h}$
3	原料煤转运收尘	废气	原料煤转运	布袋除尘器	0.28万 $\text{Nm}^3/\text{h}$
4	磨煤粉煤收尘(原中速磨收尘)	废气	中速磨磨煤	高效长袋低压大型脉冲喷吹高浓度煤粉袋收尘	4.25万 $\text{Nm}^3/\text{h}$
5	粉煤仓收尘	废气	粉煤储存	高效袋式过滤器除尘	0.5万 $\text{Nm}^3/\text{h}$
6	低温甲醇洗(原 $\text{CO}_2$ 汽提塔处理)	废气	甲醇洗	$\text{H}_2\text{S}$ 焚烧, 甲醇洗涤	11.36万 $\text{Nm}^3/\text{h}$
<b>二、磷肥系统</b>					
7	30万吨硫酸装置纤维除雾器	废气	硫酸装置	纤维除雾器、氨法吸收	15万 $\text{Nm}^3/\text{h}$
8	7.5万吨磷酸装置尾气洗涤系统	废气	磷酸装置	文丘里洗涤、喷雾洗涤	2万 $\text{Nm}^3/\text{h}$
9	40万吨重钙装置尾气洗涤系统	废气	重钙装置	旋风除尘、文丘里洗涤	35万 $\text{Nm}^3/\text{h}$
10	一期 80万吨硫酸装置纤维除雾器	废气	硫酸装置	纤维除雾器、氨法吸收	29.5万 $\text{Nm}^3/\text{h}$
11	一期 30万吨磷酸装置尾气洗涤系统	废气	磷酸装置	文丘里洗涤、喷雾洗涤	10万 $\text{Nm}^3/\text{h}$
12	一期 60万吨磷铵装置尾气洗涤系统	废气	磷铵装置	旋风除尘、文丘里洗涤	45.7万 $\text{Nm}^3/\text{h}$
13	二期 80万吨硫酸装置纤维除雾器	废气	硫酸装置	纤维除雾器、氨法吸收	29.5万 $\text{Nm}^3/\text{h}$
14	二期 30万吨磷酸装置尾气洗涤系统	废气	磷酸装置	文丘里洗涤、喷雾洗涤	9万 $\text{Nm}^3/\text{h}$
15	二期 60万吨磷铵装置尾气洗涤系统	废气	磷铵装置	旋风除尘、文丘里洗涤	45.7万 $\text{Nm}^3/\text{h}$
16	22万吨磷酸一铵装置尾气除尘洗涤系统	废气	磷铵装置	酸洗、水洗布袋除尘器	20万 $\text{Nm}^3/\text{h}$
17	3.5万吨氟硅酸钠装置尾气洗涤系统	废气	氟硅酸钠装置	布袋除尘	2万 $\text{Nm}^3/\text{h}$
18	67.5万吨湿法磷酸初级净化装置	废气	磷酸净化装置	碱液吸收法	4.2万 $\text{Nm}^3/\text{h}$

### 2.1.8.2 废水处置设施

现有全厂建有一套废水综合利用系统,为原来的合成氨污水处理系统、磷肥污水处理系统,以及黄磷系统三个污水处理站整合改造而成。现状污水总处理规模为  $300\text{m}^3/\text{h}$ 。采用酸碱中和加多级沉淀加过滤的工艺。

### 2.1.8.3 工业固废处置设施



公司于安宁青龙镇距生产区直线距离 7.5 公里处建有杨家箐渣库，为一般工业固体废弃物（II 类）贮存场。

渣库于 2003 年 3 月开始建设，于 2005 年 3 月投入使用。2015 年 3 月对渣库进行了改建扩容，在现有的渣库以北的小箐冲沟内扩建了一座磷石膏堆场（小箐渣场），扩容的渣库设计库容 4520 万  $m^3$ ，年堆存能力 380 万吨磷石膏堆渣，服务年限 11.56 年。目前，公司杨家箐磷石膏堆场正常运行。

## 2.2 公司排污许可证

目前，天安公司已申请有排污许可证，编号为：915300007535923114001P（许可证有效期 2020 年 06 月 24 日至 2025 年 06 月 23 日）。

### 2.2.1 污染物排放限值

#### (1) 废气

目前，全厂共 15 根排气筒。公司排污许可证核定的厂内各有组织排气口相关废气排放限值及达标要求如下。

表 2.2-1 排污许可证（编号：915300007535923114001P）核定有组织废气限值要求

编号	排气筒（烟筒）名称	高度（m）/内径（m）	污染物	许可排放浓度限值 mg/m <sup>3</sup>	许可排放速率限值 kg/h	排放标准
主要排口						
1	二期 80 万吨硫酸装置尾气 DA003	100m/ 2.8m	硫酸雾	30	/	二氧化硫、硫酸雾执行《硫酸工业污染源排放标准》GB26132-2010 表 5 标准；
2	锅炉排口 DA004	120m/6m	二氧化硫	400	/	火电厂大气污染物排放标准 GB 13223-2011
			氮氧化物	200	/	
			颗粒物	30	/	
			汞及其化合物	0.03	/	
			林格曼黑度	1 级	/	
3	一期 30 万吨磷酸尾气排口 DA006	40m/1.4m	氟化物	9	1.0	执行《大气污染物综合排放标准》GB16297-1996 表 2 标准
4	二期 30 万吨磷酸尾气排口 DA007	40m/1.4m	氟化物	9	1.0	执行《大气污染物综合排放标准》GB16297-1996 表 2 标准
5	一期 60 万吨磷铵装置尾气排口 DA008	60m/3.4m	氟化物	9	2.2	颗粒物、氟化物《大气污染物综合排放标准》GB16297-1996 表 2 标准；氨执行《恶臭污染物排放标准》GB14554-93 表 2 标准
			颗粒物	120	85	
			氨（氨气）	/	75	
6	二期 60 万吨磷铵装置尾气排口 DA009	60m/3.4m	氨（氨气）	/	75	
			颗粒物	120	85	
			氟化物	9	2.2	
7	40 万吨重钙装置尾气排口 DA010	120m/6.0m	氟化物	9	9.45	《大气污染物综合排放标准》GB16297-1996 表 2 标准，氨执行《恶臭污染物排放标准》GB14554-93 表 2 标准；
			颗粒物	120	340	
			氨（氨气）	/	75	

8	3.5万吨氟硅酸钠装置尾气排口 DA011	43.073m/1.1m	颗粒物	120	32.6	执行《大气污染物综合排放标准》GB16297-1996表2标准
9	22万吨磷酸一铵装置尾气排口 DA012	37m/2.5m	颗粒物	120	34.2	颗粒物、氟化物《大气污染物综合排放标准》GB16297-1996表2标准；氨执行《恶臭污染物排放标准》GB14554-93表2标准
			氨(氨气)	/	27	
			氟化物	9	0.877	
10	7.5万吨磷酸装置尾气 DA013	40m/0.9m	氟化物	9	1.0	执行《大气污染物综合排放标准》GB16297-1996表2标准
11	一期80万吨硫酸装置尾气 DA015	100m/2.8m	硫酸雾	30	/	《硫酸工业污染源排放标准》GB26132-2010；
			二氧化硫	400	/	
12	2×30万吨硫酸装置尾气 DA016	60m/1.85m	硫酸雾	30	/	《硫酸工业污染源排放标准》GB26132-2010；
			二氧化硫	400	/	
<b>一般排口</b>						
1	低温甲醇洗尾气 DA002	80m/1.0m	甲醇	190	177.78	硫化氢执行《恶臭污染物排放标准》(GB14554-93)表2标准，甲醇执行《大气污染物综合排放标准》(GB16297-1996)表2二级标准。
			硫化氢	/	9.3	
2	磨煤粉煤收尘废气 DA005	90m/0.9m	颗粒物	120	191.25	《大气污染物综合排放标准》(GB16297-1996)表2二级标准
3	湿法磷酸净化装置尾气排口 DA014	36m/0.924m	硫化氢	/	1.8	执行《恶臭污染物排放标准》(GB14554-93)表2标准，

纳入排污许可证(编号:915300007535923114001P)管理的有组织废气核定排放总量详见表2.2-2。

**表 2.2-2 排污许可证(编号:915300007535923114001P)核定有组织废气排放总量表**

污染物	年允许排放量(t/a)
<b>主要排放口合计</b>	
颗粒物	765.593000
SO <sub>2</sub>	2613.92300
NO <sub>x</sub>	936.223000
VOCs	/
硫酸雾	/
甲醇	/
硫化氢	/
氟化物	80.380000
氨(氨气)	/
<b>一般排放口合计</b>	
颗粒物	/
SO <sub>2</sub>	/
NO <sub>x</sub>	/
VOCs	/
硫酸雾	/
甲醇	/
硫化氢	/
氟化物	/

氨(氨气)	/
<b>全厂有组织废气排放总计</b>	
颗粒物	765.593000
SO <sub>2</sub>	2613.92300
NO <sub>x</sub>	936.223000
VOCs	/
硫酸雾	/
甲醇	/
硫化氢	/
氟化物	80.380000
氨(氨气)	765.593000

## (2) 废水

云南天安化工有限公司排污许可证核准外排废水总量指标为零,即厂区废水要求零排放。

## (3) 噪声

排污许可证核准厂界噪声允许值为昼间(6:00~22:00) 65dB(A),夜间(22:00~6:00) 55dB(A)。

## (4) 固废

排污许可证核准厂区一般固体废弃物和危险废弃物处置率均为 100%,即厂区固体废弃物根据其属性按相关规范全部妥善处理处置,无外排。

## 2.2.2 污染物排放限值达证情况

### 一、有组织废气

根据 2.1 章节,公司厂区产生的废水经处理后能够全部回用,厂区废水零排放能满足排污许可证要求;从 2019 年及 2020 年监测情况及 2.1.7 章节厂区有组织废气污染物排放统计分析,公司现状全厂各有组织污染源均满足排污许可证要求达标排放,详见下表。

**表 2.2-3 排污许可证核定的全厂废气主要污染物允许排放量及年检达标情况**

序号	项目	单位	允许排放量(排污许可证核定量)	2018~2020 年核算各污染物最大排放量	达标情况
1	颗粒物	t/a	765.593	317.702	达标
2	SO <sub>2</sub>	t/a	2613.923	621.52	达标
3	NO <sub>x</sub>	t/a	936.223	405.52	达标
4	VOCs	t/a	/	/	/
5	硫酸雾	t/a	/	41.976	/
6	甲醇	t/a	/	2.673	/
7	硫化氢	t/a	/	0.51538	/
8	氟化物	t/a	80.38	34.2	达标
9	氨(氨气)	t/a	/	34.088	/

### 二、无组织废气

根据 2020 年 10 月 28 日对公司厂界废气无组织排放的污染物现状监测结果, 现状厂界颗粒物、氨、硫化氢、硫酸雾、氟化物满足相应周界无组织排放监控限值要求。

### 三、噪声

根据 2020 年 10 月 28 日对公司厂界噪声现状监测结果, 厂界四个方位的昼间和夜间的噪声能满足排污许可证要求。

因此, 公司现状全厂污染源均满足排污许可证要求达标排放。

## 2.3 厂区现状遗留的环境问题

根据本次项目现场踏勘并结合 2019 年企业“三磷排查”环境问题清单, 厂区内现状遗留的环境问题主要为以下几个方面:

- 1、厂区雨、污、回用水管道标识不清晰; 初期雨水池标识牌信息不全;
- 2、磷酸生产中的氟吸收工段有吸收液滴漏现象;
- 3、一期磷酸二胺生产装置的反应造粒尾气未进行定期监测;
- 4、黄磷分厂已停产, 需补充停产拆除情况及污染物清消情况说明;
- 5、磷矿石等粉、粒料堆场的“三防措施”待进一步完善;
- 6、初期雨水收集闸阀系统不完善;

针对存在的问题, 公司编制了“一企一策”整改方案, 对上述存在的问题逐步整改。具体整改措施如下:

### 1、磷肥生产片区雨污分流已完成改造:

投资 119 万元, 修复地下管网, 把生活污水与雨水分开, 生活性污水单独配管送至污水处理站后处理回用, 确保不下雨时雨水排水系统无水。针对初步验收意见中专家提出: “完善雨水、污水、回用水管网标识走向”的问题, 建设单位安环部管理人员查阅相关标准 (《工业管道的基本识别色、识别符号和安全标识》GB7231-2003) 后制作相应标识交由属地单位按要求指导其整改。

### 2、磷矿堆场已完成整改措施:

投资 321 万元对其堆场道路进行修复硬化以较少运矿车辆运行产生的扬尘; 对未作业堆放的磷矿抑尘网全覆盖抑制扬尘; 修复堆场已损坏的围墙, 并对厂界内修建完善雨水收集沟渠以防止磷矿雨水渗滤液外排, 雨水沟渠收集的雨水经重力沉淀处理后回用于均化磨矿和堆场洒水抑尘。

3、磷酸生产加强巡检管理，跑冒滴漏现象对法兰、阀门、管道及时进行修复而消除渗漏风险。

4、一期 60 万吨/年磷酸二铵装置造粒尾气排口进行定期监测（2019 年 8 月对该排气筒进行了监测）。

2020 年 1 月 21 日，初步验收组成员现场对企业整改情况进行了检查，根据检查情况，企业针对昆明市、安宁市排查整治问题已进行了整改；黄磷分厂已于 2017 年 3 月停产。企业应进一步加强初期雨水收集、处理、回用等各个环节的管理，加强厂区物料堆场“三防”工作；强化企业达标排放管理。

初步验收组对企业本次整改情况提出了以下初步验收意见：

1、同意该企业通过初步验收，下一步应完善管理制度，将排查整治工作纳入日常环境管理工作；持续完善整改工作。

2、杜绝全厂涉磷污水外排，强化厂区原辅材料、产品、中间产品的堆存管理，禁止露天堆放。

3、加强初期雨水收集、输送、处理系统管理及巡查。完善管道走向及标识，明确污水、雨水、回用水管网布设情况。

4、完善厂区物料堆场“三防”管理。

5、认真对照《长江“三磷”专项排查整治技术指南》，查缺补漏，立行整改，压实责任，确保顺利完成后期验收任务。

根据初步验收组对企业本次整改情况提出的初步验收意见，企业基本对“三磷排查”环境问题清单中的问题进行了整改，整改效果基本满足验收要求，通过初步验收。但企业后期运营过程中仍应完善管理制度，将排查整治工作纳入日常环境管理工作；持续完善整改工作。

根据现场踏勘，未发现与本次项目相关的厂区现状遗留的环境问题。

### 3 建设项目概况及工程分析

#### 3.1 基本情况

##### 3.1.1 项目名称、建设单位、性质

- 项目名称：100kt/a (85% $H_3PO_4$ ) 湿法磷酸精制项目；
- 建设单位：云南天安化工有限公司；
- 项目建设地点：安宁工业园区云南天安化工有限公司现有厂区内；
- 建设性质：扩建（备案证）。

##### 3.1.2 建设地点、占地面积

建设项目厂址：草铺街道云南天安化工有限公司厂区内闲置土地，项目精制磷酸装置拟占地面积为 16557.5 $m^2$ ，项目占地属于云南天安化工有限公司厂区范围内，精制磷酸装置建设不新征用地。

本项目总投资：32379.63 万元（备案证）。

##### 3.1.3 规模、产品方案和规格

###### (1) 生产规模及产品方案

**生产规模：**建设 100kt/a (85% $H_3PO_4$ ) 湿法磷酸精制装置，生产 10 万吨/年 (85% $H_3PO_4$ ) 工业级湿法净化磷酸，副产萃余磷酸量 10.3 万吨/年 (43% $P_2O_5$ )。

**产品方案：**项目建成后装置区主产品：10 万 t/a (85% $H_3PO_4$ ) 工业级湿法净化磷酸；副产品：10.3 万吨/年 43% $P_2O_5$  萃余磷酸（折 100% $P_2O_5$ 为 4.43 万吨/年）。

表 3.1-1 项目产品方案一览表

产品名称		产量	规格	备注
主产品	精制湿法磷酸	100kt/a	85% $H_3PO_4$	/
副产品	萃余磷酸	103.0kt/a	43% $P_2O_5$	折 100% $P_2O_5$ 为 4.43 万吨/年

###### (2) 产品规格

项目建成后装置区主产品为工业级湿法净化磷酸，副产品为萃余磷酸，项目生产的工业级湿法净化磷酸满足《工业湿法净化磷酸》（HG/T4069-20108）中合格品的指标要求。

本项目产品规格见表 3.1-2 及 3.1-3。

表 3.1-2 项目主产品精制湿法磷酸质量指标

序号	项 目	指 标
1	磷酸( $H_3PO_4$ )的质量分数 w/%	$\geq$ 85.0
2	硫酸盐(以 $SO_4$ 计) w/%	$\leq$ 0.03
3	氯化物(以 Cl 计) w/%	$\leq$ 0.002
4	铁(Fe)的质量分数 w/%	$\leq$ 0.005
5	镁(Mg)的质量分数 w/%	$\leq$ 0.005
6	砷(As)的质量分数 w/%	$\leq$ 0.001
7	氟化物(以 F 计)的质量分数 w/%	$\leq$ 0.04
8	重金属(以 Pb 计)的质量分数 w/%	$\leq$ 0.003
9	钙(Ca)的质量分数 w/%	$\leq$ 0.005
10	色度黑曾	$\leq$ 40

表 3.1-3 本项目副产品萃余磷酸指标

$P_2O_5$ , %	$Fe_2O_3$ , %	$Al_2O_3$ , %	$MgO$ , %	$CaO$ , %	$SO_4$ , %	F, %	As, %	重金属(以 Pb 计), %	SS, %
$\geq 43$	2.32	3.96	3.53	0.5	2.87	$\leq 2$	$\leq 0.0035$	$\leq 0.0038$	6.84

### 3.1.4 工艺技术方案的选择

目前湿法磷酸精制技术主要包括：溶剂萃取法、结晶法、离子交换法及电渗析法、沉淀法和浓缩法。天安化工采用成熟的溶剂萃取法湿法磷酸精制技术，经过磷酸预处理、磷酸精制（萃取净化）、磷酸浓缩等过程，获得工业级精制磷酸。

2010年由原云天化国际化工股份有限公司引进四川大学和中化重庆涪陵化工有限公司合作开发的净化磷酸生产技术，在原云天化国际化工股份有限公司三环分公司建成一套 100kt/a 湿法磷酸精制装置，并 2013 年顺利投产。该技术经过多年的不断优化工艺技术日趋成熟。该技术有以下特点：

(1) 溶剂萃取法精制湿法稀磷酸制备工业级磷酸。突破了本领域原有技术偏见，利用了磷酸萃取过程硫酸根离子的有利影响，既提高了磷酸萃取率，又保证了硫酸根脱除彻底。通过将脱硫、脱色、脱氟有序结合为同一工序，起到相互促进作用，有利于各种杂质的脱除；通过减少酸浓缩次数，大大节约能源和投资。

(2) 研究了一种混合萃取剂，具有配方便宜、易得、经济合理的特点，成功解决了国外技术一般选用单一溶剂作萃取剂，因其粘度大不利于分相，对稀磷酸萃取率低的技术难题；

(3) 深度脱硫的创新工艺。国内外一般采取先用磷矿石预脱硫、碳酸钙二

次脱硫,但由于国产原矿杂质含量高,按传统脱硫工艺,无法达到要求。本工艺首次将深度脱硫放在萃取后的有机相中进行,利用共沉耦合作用,让硫酸钡盐在溶剂中深度脱出,收到了特殊效果,使精制磷酸中的  $SO_4^{2-}$  降到 15ppm 以下,达到国际领先水平。

(4) 大型振动筛板塔技术,首次在湿法磷酸精制工业装置上采用。重点对往复驱动装置和塔板组的结构形式作了系统研究和改进,解决了设备放大难题。

(5) 湿法磷酸分级利用的新工艺,并在大规模工业装置上成功实现。极大缩减湿法磷酸生产磷酸盐产品的工艺流程,高效生产工业级磷酸及盐,深度精制经除氟、除砷制成食品级、医药级磷酸及磷酸盐,再经进一步结晶法精制可制电子级磷酸及磷酸盐,而萃余酸用于制造肥料,无磷的排放。这样既有利于生产高档产品,又简化工艺,节约能源。

### 3.1.5 建设项目主要建设内容

本项目新建一套 10 万 t/a (85% $H_3PO_4$ ) 湿法磷酸精制装置,年产 10 万吨 (85% $H_3PO_4$ ) 工业级湿法净化磷酸,副产萃余磷酸折 100% $P_2O_5$  量 4.43 万吨/年。建设项目主要建设内容包括:原料预处理工段、萃取净化工段、浓缩工段、罐区等主体工程及相关的公用工程及辅助生产设施。项目部分公用辅助及环保工程依托厂区现有设施。

项目建设内容及依托工程内容见表 3.1-4。

表 3.1-4 项目建设内容一览表

工程	内容	项目建设内容	备注
主体工程	预处理工段	预处理工段占地面积约 523.41m <sup>2</sup> 。 ①主要建设脱硫反应槽 1 个,脱氟反应槽 1 个; ②磷矿浆缓冲槽 1 个,粗脱硫脱氟沉降槽 1 个,预处理酸中间槽 1 个,渣酸地下槽 1 个,碱液储槽 1 个,絮凝剂配料槽 2 个; ③原料磷酸预换热器 1 套;尾气洗涤塔 1 个。	新建
	净化工段	净化工段占地面积约 1241.85m <sup>2</sup> ,包括萃取净化工序各设备; ①萃取塔 1 台,预洗涤塔 1 台,洗涤塔 1 台,反萃塔 1 台,精脱尾气洗涤塔 1 台; ②萃取分相槽(一级~四级) 4 台、萃余酸缓冲槽 1 台,精脱洗液配置槽 1 台,精脱沉降槽 1 台、,精脱沉降底流缓冲槽 1 台;精脱反应槽 2 台;净化稀酸中转槽 1 台,净化稀酸滤渣中转槽 1 台,预洗涤酸中转槽 1 台,液封槽 1 台,氢氧化钠配液槽 1 台; ③精脱膜过滤器 2 台,净化稀酸压滤机 2 台; ④萃取剂冷却器 1 台。	新建



工程	内容	项目建设内容	备注
	浓缩工段	<p>浓缩工段占地面积约 1241.85<math>m^2</math>，包括磷酸浓缩及萃余酸浓缩工序各设备；</p> <p>①_x0001_ 75%酸一效闪蒸室 1 台，75%酸二效闪蒸室 1 台，85%酸闪蒸室 1 台，萃余酸闪蒸室 1 台；</p> <p>②75%酸液封槽 1 台，85%酸液封槽 1 台，萃余酸液封槽 1 台，75%酸气液平衡罐 1 台，85%酸气液平衡罐 1 台，萃余酸气液平衡罐 1 台，75%酸中间贮槽 1 台，预混槽 2 台，缓冲槽 1 台，渣浆地下槽 1 台；</p> <p>③冷凝水槽 1 台，酸性冷凝水槽 1 台；</p> <p>④脱重反应槽 2 台，脱色反应槽 1 台；</p> <p>⑤75%酸预热器 1 台，75%酸一效换热器 1 台，75%酸二效换热器 1 台，85%酸换热器 1 台，萃余酸换热器 1 台，冷凝器 2 台，预混槽换热器 1 台，成品酸冷却器 1 台；</p> <p>⑥膜过滤器 1 台；脱重洗涤塔 1 台，曝气洗涤塔 2 台。</p>	新建
	罐区	<p>罐区占地面积约 2635.11<math>m^2</math>，包括原料磷酸储槽、中间磷酸储槽、产品磷酸储槽等；</p> <p>①47%原料磷酸储槽 1 台；预处理酸储槽 1 台，净化稀酸储槽 1 台，萃余稀酸储槽 1 台，85%成品浓磷酸储槽 3 台，稀硫酸清洗液槽 1 台，萃余浓缩酸储槽 1 台，萃取剂储槽 1 台。</p>	新建
公用工程	循环水系统	建设规模为 2400 $m^3/h$ 循环水系统，项目新建循环水站占地约 369.79 $m^2$	新建
	供热系统	厂区现有热电站及供热系统。本项目自厂区 0.5MPa 的蒸汽管网上接管供汽。本项目所需蒸汽量，可通过减少发电机发电量来保证项目蒸汽的供应。	依托公司现有供热系统
	供排水系统	<p>厂区已有完善的供水系统，本项目的生产用水为 12<math>m^3/h</math>，供水系统为厂区内已有的供水系统。</p> <p>厂区有完善的污水处理系统，初期雨水、事故废水、消防废水收集处理系统。项目装置区产生的生产废水装置区内或厂区内现有磷酸生产装置回用，不外排。</p>	依托
	供配电系统	厂区已有配套的供电线路和变电所、低压配电室和机柜间，项目建设用电按双回路供电考虑，本项目在项目区内集中新建一个配电楼（占地面积约 459.04 $m^2$ ），项目配电按二套供配电系统配置，供项目各类设备用电。	依托+新增
环保工程	尾气洗涤系统	<p>①罐区及预处理的工段尾气：建设一套尾气洗涤塔（水洗塔）-26m 高内径 0.4m 排气筒，尾气风机风量为 7000<math>m^3/h</math>；</p> <p>②净化工序尾气：净化工段尾气洗涤塔（碱洗塔）-26m 高内径 0.2m 排气筒，尾气风机风量为 1800<math>m^3/h</math>；</p> <p>③浓缩脱重脱色工序尾气：脱重尾气洗涤塔（碱洗塔）-30m 高内径 0.26m 排气筒，尾气风机风量为 12000<math>m^3/h</math>；</p>	新建
	污水处理回用系统	<p>地坪冲洗水、循环水系统排水、预处理尾气洗涤系统排水排至公司现有湿法磷酸装置回用；</p> <p>项目装置区内预处理的工段、净化工段、浓缩工段区域均设置地下槽，用于收集装置区内的污水及地坪冲洗水。</p>	依托 新建
	危废暂存间	生产过程中产生的废机油、脱重脱色过滤渣收集后，暂存于厂区危险废物暂存间后委托处置，厂区内目前已建 5 间危险废物暂存	依托

工程	内容	项目建设内容	备注
		间 (20m <sup>2</sup> /间)。	
	初期雨水、消防废水收集系统	天安化工对全厂初期雨水、消防水和事故废水的收集采用全厂系统联合收集法。即污水处理站、废水处理回用装置同时进行。	依托
	防渗	针对项目涉及的不同区域,按地下水评价章节提出的防渗要求进行防渗。	新建

### 3.1.6 主要生产设备

本项目主要设备详见表 3.1-5。

涉密……删除

### 3.1.7 依托厂区现有工程及依托可靠性分析

本项目原辅材料：磷酸、磷矿浆等，蒸汽供应，污水处理等需要对公司现有部分工程进行依托。项目依托可行性分析如下：

#### (1) 厂区湿法磷酸装置

云南天安化工现有三套湿法磷酸装置，两套 30 万吨 ( $P_2O_5$ ) /年和一套 7.5 万吨 ( $P_2O_5$ ) /年湿法磷酸生产装置，生产能力总计 67.5 万吨/年。可为本项目生产提供所用的原料磷酸。公司现有湿法磷酸装置采用磷矿浆加浓硫酸的方式生产湿法磷酸，磷矿浆和浓硫酸按照配比投入到反应槽中进行反应。

公司厂区内根据订单及磷酸平衡灵活合理的进行磷酸的调配(目前公司厂区磷肥订单量低时，厂区富余的磷酸外售，当厂区磷酸装置磷酸供应不足时厂区磷肥生产所需磷酸可由云天化股份内部从云南磷化集团 835 项目中进行调配)。因此本项目建设所需原料磷酸可保障供应。

现有二期 30 万吨湿法磷酸装置酸性水循环系统总的循环水量为 9800m<sup>3</sup>/h，循环水主要通过回收零排放回水、其余不足的用工艺水补充。磷酸装置酸性循环水在装置区内回用，一部分作为装置区内过滤机三洗水使用，剩余部分作为冲盘水补水使用与石膏再浆后排至大坝。酸性循环水回用于过滤机和冲盘用水中不能有粒径过大的杂物，以免堵塞喷头及填料，对水质无具体要求。

本工程建成运营后，循环水站排污水共计 20.63m<sup>3</sup>/h，废水中污染物主要为 SS 和  $P_2O_5$ ，从水质分析可满足现有湿法磷酸装置酸性水循环使用的要求，从水量上来说也可以通过减少工艺水的补充量来达到回用的目的。因此，本工程产生的循环水站排污水可排至现有湿法磷酸装置酸性水循环系统作为其补充用水。

本工程预处理工段沉降渣酸产生量为 3.46t/h，其中含有未反应完全的磷矿、氟硅酸钠、磷石膏、 $P_2O_5$  等物质，经尾气系统排水 3.5t/h 及地坪冲洗水 0.4t/h 调浆后，总计 7.36t/h 可返回湿法磷酸装置反应槽回收其中的磷矿、 $P_2O_5$  等，其中所含的磷石膏、氟硅酸钠等对反应不会产生影响，与反应槽的料将一起进入到湿法磷酸装置的过滤机，过滤后随磷石膏一同排至杨家箐磷石膏堆场堆存。

### (2) 湿法磨矿装置

公司现有湿法磨矿装置 2 套，分别为 110 万吨/年湿法磨矿装置和 120 万吨/年湿法磨矿装置，产能分别为 110 万吨/年和 120 万吨/年。两套装置为公司磷酸装置供应生产原料磷矿浆。目前，公司磷矿浆用量为 343 万吨/年，其中云南磷化集团有限公司安宁矿业分公司供应 128 万吨/年，公司两套湿法磨矿装置供应 215 万吨/年。本工程运营期磷矿浆用量为 0.7915 万吨/年（干基），公司现有两套湿法磨矿装置可保证原料磷矿浆的供应。

### (3) 全厂蒸汽供应系统

云南天安化工有限公司合成氨装置动力站设置 3 台 150t/h 流化床高压锅炉，3 台高压锅炉可产 9.8MPa、540°C 的蒸汽 450t/h。高压蒸汽锅炉正常 2 开 1 备，蒸汽负荷 270t/h，其中装置用 210t/h，富余 60t/h 用于发电。另云南天安化工有限公司有 2 套 80 万吨/年硫酸装置和 2 套 30 万吨/年硫酸装置，产 3.4MPa、450°C 中压蒸汽 319t/h 和 0.65MPa、165°C 低压蒸汽 85t/h，中压蒸汽主要供 2 台背压发电机和 3 台风机汽轮机使用后并入低压管网，有 3t/h 中压蒸汽减温减压至 1.0MPa 供两套 DAP 装置使用，剩余 27t/h 中压蒸汽减温减压后并入低压管网。低压蒸汽总量为 402t/h，供磷酸、磷肥、硫酸等装置使用后，富余 37t/h 低压蒸汽供 1 台全凝式发电机发电。

本项目建设装置区蒸汽总用量为 36.2t/h，由云南天安化工有限公司附近低压蒸汽管网提供，就近接入，可通过减少发电机发电量来保证项目蒸汽的供应。

### (4) 初期污染雨水及消防排水系统

项目在云南天安化工有限公司厂区内闲置工业用地基础上进行建设，项目区域周边已建初期雨水收集系统。项目装置区内露天装置设置了围堰，围堰内的初期雨水经收集后可回用至装置区作为生产工艺补水，其他区域地面雨水通过雨水沟收集排至厂区现有雨水排放系统。厂区现有 5000m<sup>3</sup>初期雨水收集池 1 座，厂区现状初期雨水收集池容积满足初期雨水收集需求。项目在现有厂区内进行建

设, 不新增用地, 项目建设后厂区收集的初期雨水量没有发生变化。厂区现有 10000 $m^3$ 事故水池 1 座, 事故水池和初期雨水收集池通过管道相连, 事故水池容积可以满足公司同时发生火灾时消防水收集的需要。初期雨水收集池容积满足初期雨水收集需求。初期雨水和事故废水经废水缓冲槽逐步导入污水综合利用系统处理后, 作为厂区工艺水回用于均化磨矿、氟硅酸钠化盐等。因此本项目建设后依托厂区初期污染雨水及消防排水系统可行。

### 3.1.8 年生产时数和定员

#### (1) 运行时数

建设项目生产装置年操作日为 300 天; 年操作小时 7200 小时。

#### (2) 生产班制

实行“四班三运转”制, 其它生产管理机构实行白班工作制。

#### (3) 劳动定员

本项目劳动定员 40 人, 其中其中生产工人 36 人, 车间管理人员 4 人, 工作人员由公司内部调整, 整个公司不新增工作人员的数量。

### 3.1.9 项目总投资和环保投资

本项目总投资为 32379.63 万元, 环保投资为 665 万元, 约占总建设投资的 2.05%。

### 3.1.10 综合技术经济指标

表 3.1-7 项目主要经济技术指标表

序号	项目名称	单位	数量	备注
一	生产规模	/	/	/
1	工业级精制湿法磷酸	kt/a	100	折成 85% $H_3PO_4$ 浓度
		kt/a	61.6	折成 100% $P_2O_5$ 浓度
2	萃余磷酸	kt/a	44.3	折成 100% $P_2O_5$ 浓度
		kt/a	103.0	折成 43% $P_2O_5$ 浓度
二	产品主要规格	/	/	/
1	主产品 85% $H_3PO_4$ 精制磷酸	kt/a	100	/
2	萃余磷酸	kt/a	103.0	折成 43% $P_2O_5$ 浓度
三	年操作日	天	300	24 小时/天
四	主要原料、辅料用量	/	/	/
1	湿法磷酸 (以 100% $P_2O_5$ 计)	t/a	111195	/
	湿法磷酸 (以 47% $P_2O_5$ 计)	t/a	236585	/
2	磷矿浆 (干基计)	t/a	7915	/

序号	项目名称	单位	数量	备注
3	活性炭	t/a	246	/
4	萃取剂 TBP	t/a	616	/
5	碳酸钡	t/a	616	/
6	碳酸钠	t/a	2462	/
7	五硫化二磷 (90%)	t/a	106	/
8	氢氧化钠 (30%)	t/a	710	/
9	软水	t/a	108000	/
四	公用动力消耗量			/
1	新鲜水	m <sup>3</sup> /a	214560	/
2	年耗电量	kwh/a	2.43×10 <sup>7</sup>	/
3	蒸汽	t/a	260640	/
五	项目定员	人	40	厂区调配, 全厂不新增
1	其中: 生产人员	人	36	/
2	技术管理人员	人	4	/
六	项目占地面积	m <sup>2</sup>	16557.5	/
七	建筑面积	m <sup>2</sup>	7370.29	/

### 3.1.10 总平面布置

本项目总平面布置的原则是:

(1) 遵守国家有关总图运输规范、规定和标准, 满足安全卫生和环境保护等要求。

(2) 总平面布置尽量紧凑, 功能分区明确, 工艺流程顺畅, 运输线路合理。

(3) 总平面布置考虑到企业的现状, 根据工艺、水、电等各专业的要求及条件, 结合拟建厂址的自然地形和特征确定。

(4) 总平面布置考虑到公司的现状, 根据工艺、水、电等各专业的要求及条件, 统筹考虑, 合理布局, 节约用地。

(5) 从环保和安全的角度考虑新建生产装置与原建构筑物的间距设置, 充分考虑风向、朝向、通风、排水的影响。

(6) 充分利用场地的地形、地貌, 减少土方工程量。

(7) 充分依托厂区原各项公用工程设施, 同时利用区域社会服务功能, 降低项目总投资。

本项目在云南天安化工有限公司现有厂区内闲置区域内进行建设, 项目区域内西侧布置成品磷酸装车平台及罐区, 南面布置预处理及净化装置, 净化装置北面根据工艺流程布设浓缩装置, 浓缩装置北侧布设循环水站, 浓缩装置西侧、东

侧分别布设配电楼、原料库，项目不再新建办公楼、分析化验室、倒班宿舍、食堂、浴室等生产生活设施，利用公司原有设施。详见附图 2 项目总平面布置图。

### 3.1.11 项目进度安排

本项目的建设周期规划为六个阶段：

- |               |      |
|---------------|------|
| (1) 初步设计      | 2 个月 |
| (2) 施工图设计     | 4 个月 |
| (3) 土建施工      | 4 个月 |
| (4) 安装工程      | 7 个月 |
| (5) 单机及联动试车   | 1 个月 |
| (6) 化工投料试车及考核 | 1 个月 |

项目自初步设计开始直至投料生产，各阶段交叉工作，建设周期总计 15 个月。项目计划 2021 年 11 月开始施工，项目竣工时间为 2023 年 2 月，目前，项目还没有开始建设。

项目项目实施规划进度安排见表 3.1-8。

表 3.1-8 项目项目实施规划进度表

阶段 \ 进度(月)	1	2	3	4	5	6	7	8	9	10	11	12	13	14	15
初步设计	■	■													
施工图设计			■	■	■	■									
土建施工				■	■	■	■								
安装工程							■	■	■	■	■	■	■		
单机联动试车														■	
化工投料试车及考核															■

## 3.2 主要原材料、辅料、能源

### 3.2.1 主要原辅材料、能源用量

项目装置区所需的原材料、辅料见表 3.2-1。

涉密……删除

### 3.2.2 主要原辅材料技术规格

涉密……删除

## 3.3 公用工程

### 3.3.1 供排水

#### 3.3.1.1 供水

厂区已建成完整的供水管网，天安公司生产用水有两套供水装置，总供水能力为  $3200m^3/h$ ，目前厂区现有装置正常用水量约为  $1518.8m^3/h$ ，还有约  $1680m^3/h$  的供水余量，能满足本项目的供水需求。

##### (1) 生产用水

本项目生产工艺用水主要来源于装置区回用的生产污水及新鲜补充水。建设项目运营后生产新鲜用水量为  $29.8m^3/h$ ，全部由公司统一协调使用。

##### ① 预处理工段用水

根据设计本项目预处理工段需用水量  $2m^3/h$ ，主要采用新鲜水补充。

##### ② 净化工段用水

本项目萃取净化工段用水  $32.05m^3/h$ ，其中  $15.06m^3/h$  来自浓缩工段产品浓缩产生的蒸汽冷凝水， $15m^3/h$  为脱盐水，新鲜水补充量  $2m^3/h$ 。

##### ③ 装置区地坪冲洗用水

项目区地坪冲洗水用量  $0.5m^3/h$ ，主要采用新鲜水，地坪冲洗产生的污水排收集后进入预处理渣酸地下槽再浆用，最终进入厂区现有二期 30 万吨磷酸装置。

##### ④ 循环水站补水

项目循环水站规模为  $2400m^3/h$ ，循环水站需补水量为  $55.65m^3/h$ ，其中  $30.35m^3/h$  来自浓缩工段酸性冷凝水，新鲜水补充量  $25.3m^3/h$ 。

##### (2) 脱盐水

建设项目运营期脱盐水用量为  $15m^3/h$ ，由厂区硫酸装置脱盐水处理站供应，厂区内脱盐水处理站有 2 个，一为硫酸装置脱盐水处理站，一为合成氨装置脱盐水处理站，硫酸装置脱盐水总供应量为  $300m^3/h$ 。目前实际平均供脱盐水量为  $224m^3/h$ ，富余量  $76m^3/h$ ，可满足本项目的需要，不再新建。

##### (3) 生活用水

建设项目劳动定员 40 人，均从公司现有工作人员中调配，不新增工作人员，不新增全厂生活用水的水量。工作人员生活用水量按每人  $50L/d$  计，总用水量为  $2m^3/d$ 。

##### (4) 消防用水

本项目主装置拟建于厂区内，消防水接自厂区原消防给水系统，消防水主要

供装置内发生火灾时的消防用水，要求供水至交接点的供水压力 $\geq 0.35MPa$ 。正常生产时供水量为 $30m^3/h$ ，最大给水量为 $60m^3/h$ 。本项目拟建主装置厂址在厂区内。消防设施主要依托现有的消防设施，本项目的消防系统依托厂区原消防管网，新建消防管网引自原有厂区消防管网，消防水量可满足新建项目的消防需要。

### 3.3.1.2 排水

本项目按清污分流设计，排水系统分为生产污水排水系统、生活排水系统、清净排水系统、初期污染雨水及消防排水系统。项目装置区内生产污水回用装置区作为工艺用水及回用厂区，不外排。

#### (1) 生活污水系统

建设项目生活污水为员工卫生间冲厕排水，运营期工作人员共计40人，生活用水量按每人 $50L/d$ 计，总用水量为 $2m^3/d$ ，污水产生量 $1.6m^3/d$ 。本工程工作人员均从公司现有员工中调配，不新增工作人员，因此，本工程运营不新增全厂生活污水量。

#### (2) 生产污水系统

本项目生产装置区产生的生产污水量为 $54.88m^3/h$ ，部分回用装置区，部分进入厂区现有湿法磷酸系统。

##### ① 预处理尾气洗涤系统排水

项目罐区及预处理工序各储槽及反应槽含氟气体通过管道收集后排至预处理工序区水洗塔，洗涤水在尾气洗涤槽和水洗塔之间大量循环洗涤，其中有少部分排出，预处理尾气洗涤系统废水产生量为 $1.7m^3/h$ ，收集后进入预处理渣酸地下槽再浆用，最终进入厂区现有二期30万吨磷酸装置。

##### ② 净化尾气洗涤系统排水

项目净化工段各反应槽及储槽逸出的少量含氟气体通过管道收集后排至净化工序区尾气洗涤塔进行喷淋洗涤，洗涤液在净化尾气洗涤槽和洗涤塔之间循环洗涤，其中有少部分排出，净化尾气洗涤系统废水产生量为 $1.8m^3/h$ ，收集后进入预处理渣酸地下槽再浆用，最终进入厂区现有二期30万吨磷酸装置。

##### ③ 装置区浓缩酸性冷凝水

项目运营期生产过程中装置区萃余酸及产品浓缩过程总的酸性冷凝水产生量为 $30.35m^3/h$ ，收集于装置区内酸性冷凝水收集槽后，进入项目循环水站补水。



## ④脱重尾气洗涤系统排水

项目脱重脱色工序的  $H_2S$  废气通过管道收集后排至脱重尾气洗涤塔（碱洗塔），采用溶液进行喷淋洗涤，碱液在脱重洗涤槽和洗涤塔之间循环使用后，部分排出，脱重尾气洗涤系统排水产生量为  $0.5m^3/h$ ，收集后返回装置系统内脱重反应槽使用，不外排。

## ⑤地坪冲洗废水

项目区地坪冲洗水用量  $0.5m^3/h$ ，冲洗废水量为  $0.4m^3/h$ ，经各工序装置区内地下槽收集后通过水泵输送至预处理渣酸地下槽再浆用，最终进入厂区现有二期30万吨磷酸装置。

## ⑥循环水站排水

项目循环水站规模为  $2400m^3/h$ ，项目装置区循环水系统补水量为  $55.65m^3/h$ ，循环排污水为  $20.63m^3/h$ ，主要污染物为磷、SS、钙、镁离子等，送至公司现有湿法磷酸装置的酸性循环水站作补充水用，不外排。

**(3) 清净排水系统**

厂区蒸汽管道供给项目装置区的原生蒸汽（ $36.2m^3/h$ ）在装置区内全部属于间接供热，不与物料接触，换热后产生的蒸汽冷凝水为清净水，项目原生蒸汽冷凝水产生量为  $36.2m^3/h$ ，其中  $15.06m^3/h$  返回萃取净化工段洗涤磷酸， $21.14m^3/h$  进入厂区回用水系统回用。

**(4) 初期污染雨水及消防排水系统**

项目在云南天安化工有限公司现有厂区内闲置区域内进行建设，厂区现已设初期雨水收集系统。

根据《中国城市新一代暴雨强度公式》（中国建筑工业出版社），昆明市暴雨强度公式：

$$i = \frac{8.7143 + 6.93074 \lg T}{(t + 10.5675)^{0.6946}}$$

式中：i-- 设计暴雨强度，mm/min；

T-- 设计重现期（a），（a取2年）；

t-- 降雨历时（t取15分钟）。

根据上式计算， $i=1.6$

新一代暴雨强度公式暴雨强度为 i，与原暴雨强度换算关系为  $q=166.7i$ ，则

$q=1.6 \times 166.7=266.72L/s \cdot hm^2$ 。

根据《室外排水设计规范（2016版）》（GB50014-2006），雨水汇水量根据下面计算公式：

$$Q = q \cdot \psi \cdot F$$

式中：Q-- 雨水流量，L/s；

$\Psi$ -- 径流系数（取 0.9）；

q-- 设计暴雨强度，L/s· $hm^2$ ；

F-- 汇水面积，（17027.17 $m^2$ ，1.702717ha，包括项目新增建筑占地、项目道路。

T——收水时间，按 15min 计算。

计算可得，项目建设后暴雨强度下项目生产装置区最大初期雨水（前 15 分钟）需收集量约为 408.7 $m^3$ /次。

项目建设后装置区内露天装置设置围堰，围堰内的初期雨水经收集后可回用至厂区，其他区域地面雨水通过雨水沟收集排至厂区现有雨水排放系统。厂区现有 5000 $m^3$ 初期雨水收集池 1 座，厂区现状初期雨水收集池容积满足初期雨水收集需求。

初期雨水经废水缓冲槽逐步导入污水综合利用系统处理后，回用至厂区回用水系统。

项目在现有厂区用地建设，不新增用地，项目建成前后厂区收集的初期用水量没有发生变化。

根据设计资料本项目消防给水系统沿用原室外消火栓给水系统，消防用水量 15L/s，生产装置发生火灾次数为一次，火灾持续时间为 2 小时，一次灭火用水量为 108 吨。产生的消防废水，原用厂区消防排水系统。厂区现有 10000 $m^3$ 事故水池 1 座，5000 $m^3$ 初期雨水收集池 1 座，事故水池和初期雨水收集池通过管道相连，事故水池容积可以满足公司同时发生火灾时消防水收集的需要。初期雨水收集池容积满足初期雨水收集需求。初期雨水和事故废水经废水缓冲槽逐步导入污水综合利用系统处理后，作为工艺水回用于厂区均化磨矿、氟硅酸钠化盐等。

### 3.3.1.3 水量平衡

项目装置区水量平衡表详见表 3.3-1，生产装置水平衡图详见图 3.3-1。

表 3.3-1 建设项目水量平衡表（单位：t/h）

序号	输入				输出			备注
	名称	数量	含水量	名称	数量	含水量		
		t/h	t/h		t/h	t/h		
1	物料	原料磷酸 47% $P_2O_5$	32.8 6	11.54	产品磷酸	13.86	2.09	85% $H_3PO_4$
2		磷矿浆 40% $H_2O$	1.83 2	0.73	萃余酸	14.32	6.04	43% $P_2O_5$
3		氢氧化钠 30%NaOH	0.09 9	0.07	预处理工段沉 降渣酸	3.46	1.38	/
4	蒸汽	低压蒸汽	/	36.2	蒸汽冷凝水	/	24.14	仅包括出装 置区蒸汽冷 凝水
5		脱盐水	/	15	尾气洗涤废水 进入渣浆槽再 浆	/	3.5	进入渣浆槽 再浆最终去 去厂区现有 二期30万吨 磷酸装置
6		新鲜水	/	29.8	脱重脱色过滤 渣酸	0.09	0.04	/
7		/	/	/	损失	/	35.12	蒸发损失等
8		/	/	/	外排废气带出	/	3	/
9		/	/	/	项目循环水站 排水	/	20.63	/
10		/	/	/	地坪冲洗水	/	0.4	/
		<b>合计</b>	<b>/</b>	<b>93.34</b>		<b>/</b>	<b>96.34</b>	<b>/</b>
备注：建设项目总用水量为 93.34t/h，其中包含物料带入水量 12.3t/h，低压蒸汽 36.2t/h，脱盐水 15t/h，新鲜水 29.8t/h。								

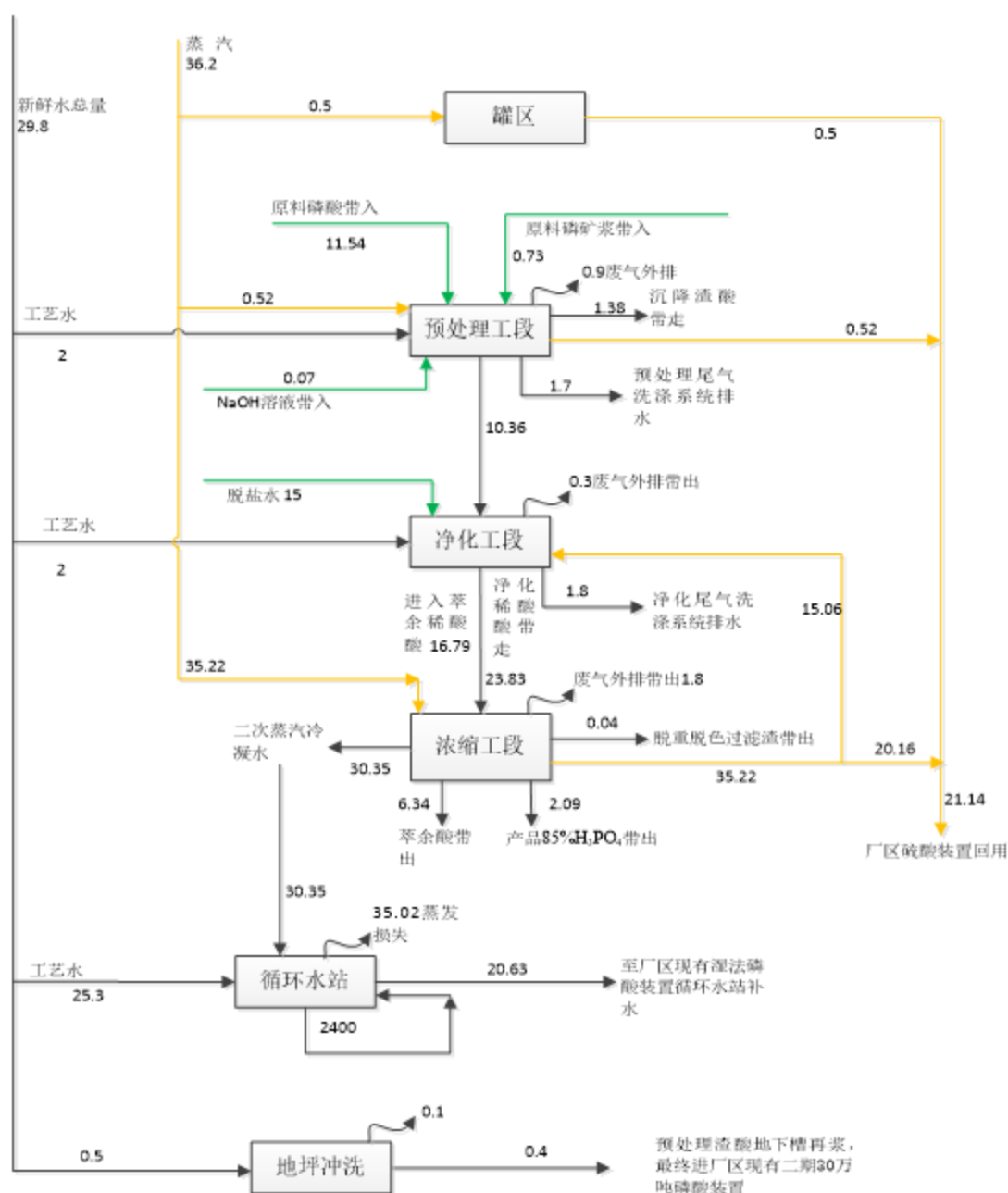


图 3.3-1 建设项目装置水量平衡图 (单位: t/h)

### 3.3.2 污水处理方案

#### 一、生活污水系统

本项目装置区工作人员均从公司现有职工中进行调配, 因此不新增生活污水排放。企业对生活污水有相对完善的处理系统, 建设项目运营期职工产生的  $1.6m^3/d$  生活污水经管道收集后排至现有污水处理站进行处理后回用。

#### 二、生产污水系统

项目装置区内生产污水回用装置区作为工艺用水及回用厂区, 不外排。预处

理尾气洗涤系统废水 ( $1.7m^3/h$ )、净化尾气洗涤系统废水 ( $1.8m^3/h$ )、地坪冲洗废水 ( $0.4m^3/h$ )，收集后进入预处理渣酸地下槽再浆用，最终进入厂区现有二期 30 万吨磷酸装置；萃余酸及产品浓缩过程总的酸性冷凝水  $30.35m^3/h$ ，收集于装置区内酸性冷凝水收集槽后，进入项目循环水站补水；脱重尾气洗涤系统排水 ( $0.5m^3/h$ )，收集后返回装置系统内脱重反应槽使用，不外排；循环水站排水  $20.63m^3/h$ ，送至公司现有湿法磷酸装置的酸性循环水站作补充水用，不外排。

### 三、清净排水系统

厂区蒸汽管道供给项目装置区的原生蒸汽在装置区内全部属于间接供热，不与物料接触，换热后产生的蒸汽冷凝水为清净水，项目原生蒸汽冷凝水产生量为  $36.2m^3/h$ ，其中  $15.06m^3/h$  返回萃取净化工段洗涤磷酸， $21.14m^3/h$  进入厂区回用水系统回用。

### 四、初期雨水

建设项目采取雨污分流制排水系统，厂区雨水经雨水排水系统收集后排至公司废水处理回用装置回用。

建设项目初期雨水主要是收集生产装置区域及运输道路的初期雨水量，属于间歇性排水。前 15 分钟初期雨水由阀门切换从雨水管网排入到废水处理回用装置。后期清洁经由阀门控制，由公司原有的沟道排至废水处理回用装置，根据水量情况，回用于公司厂区或者是排放。本次建设项目在现有厂区内进行建设，不新增用地，初期雨水收集依托现有收集设施。

#### 3.3.3 供电

本工程位于云南天安化工有限公司内，天安公司现有 220kV 变电站一座，两台主变 220/110/6.3kV，2x150MVA 及两台滤波变压器 110/35/33.3kV，2x38MVA。220/110/6.3kV，2x150MVA 主变 6.3kV 侧经分裂电抗器构成两个 6.3kV 单母线分段接线，以 6.3kV 的配电电压向厂内供电。天安公司先有总负荷 5 万 kW 左右。

主变 110kV 侧向 110/35/33.3kV，2x38MVA 滤波变压器供电，滤波变压器 33.3kV 侧接滤波装置，35kV 侧为单母线分段接线。

余热电站工程已建一座 35/6.3kV，2x16MVA 降压站一座，双回路 35kV 电源进线分别引自 110/35/33.3kV，2x38MVA 滤波变压器 35kV 不同母线段。35/6.3kV，2x16MVA 降压站 6.3kV 侧为单母线分段接线。一期 12MW 发电机已与厂区 35/6kV 降压站的 6kVI 段母线联网，并向其供电。

项目建设用电按双回路供电考虑，本项目在项目区内集中新建一个配电楼（占地面积约 459.04 $m^2$ ），项目配电按二套供配电系统配置，供项目各类设备用电。

### 3.3.4 供汽

云南天安化工有限公司合成氨装置动力站设置 3 台 150t/h 流化床高压锅炉，3 台高压锅炉可产 9.8MPa、540 $^{\circ}C$  的蒸汽 450t/h。高压蒸汽锅炉正常 2 开 1 备，蒸汽负荷 270t/h，其中装置用 210t/h，富余 60t/h 用于发电。另云南天安化工有限公司有 2 套 80 万吨/年硫酸装置和 2 套 30 万吨/年硫酸装置，产 3.4MPa、450 $^{\circ}C$  中压蒸汽 319t/h 和 0.65MPa、165 $^{\circ}C$  低压蒸汽 85t/h，中压蒸汽主要供 2 台背压发电机和 3 台风机汽轮机使用后并入低压管网，有 3t/h 中压蒸汽减温减压至 1.0MPa 供两套 DAP 装置使用，剩余 27t/h 中压蒸汽减温减压后并入低压管网。低压蒸汽总量为 402t/h，供磷酸、磷肥、硫酸等装置使用后，富余 37t/h 低压蒸汽供 1 台全凝式发电机发电。

本项目建设装置区蒸汽总用量为 36.2t/h，由云南天安化工有限公司附近低压蒸汽管网提供，就近接入，可通过减少发电机发电量或减少对外供汽来保证项目蒸汽的供应。

项目装置区蒸汽平衡见图 3.3-2。

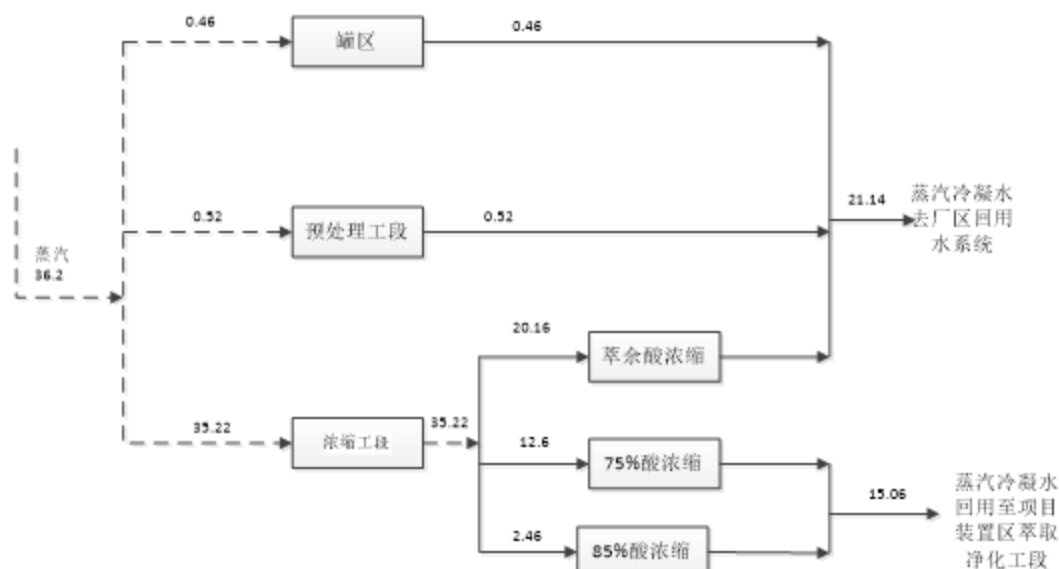


图 3.3-2 项目装置区蒸汽平衡图 (单位: t/h)

## 3.4 主要生产工艺流程和污染流程

### 3.4.1 工艺流程

建设项目采用溶剂萃取法湿法磷酸精制技术, 经过原料磷酸预处理、磷酸精制(萃取净化)、磷酸浓缩等过程, 获得工业级精制磷酸。整个生产过程主要包含湿法磷酸预处理工序、磷酸净化工序、磷酸浓缩工序等。

涉密……删除

### 3.4.3 产污环节及污染因子

根据本项目装置区生产工艺情况, 分析出本项目产污环节及污染因子如下:

表3.4-1 项目工艺产污环节及污染因子

污染类型	产污编号	名称	主要污染因子(成分)	产污环节	处置措施
废气	G1	罐区及预处理工序尾气	氟化物	罐区各类储酸槽及预处理工序粗脱硫脱氟	进入预处理尾气洗涤塔(水洗塔)洗涤后预处理区26m高1#排气筒排放
	G2	净化工段尾气	氟化物	净化工段萃取槽、精脱槽等	进入净化工段尾气洗涤塔(碱洗塔)洗涤后净化工序区26m高2#排气筒排放
	G3	浓缩脱重脱色工序尾气	$H_2S$	浓缩酸脱重脱色工序	进入脱重尾气洗涤塔(碱洗塔)洗涤后浓缩装置区30m高3#排气筒排放
		无组织	氟化物 $H_2S$	预处理及净化工序少量氟化物无组织逸散 浓缩脱重工序少量 $H_2S$ 无组织逸散	项目属于连续、封闭式生产, 装置设备基本处于密闭状态下生产, 物料输送为管道密闭输送, 各废气产生节点有组织收集处理定期检查各设备、管道接口处的密封。
废水	W1	预处理尾气洗涤系统排水	含磷、氟化物等	罐区及预处理尾气洗涤	进入预处理渣酸地下槽再浆用最终进入厂区现有二期30万吨磷酸装置
	W2	净化尾气洗涤系统排水	含磷、氟化物等	净化工序尾气洗涤	进入预处理渣酸地下槽再浆用最终进入厂区现有二期30万吨磷酸装置
	W3	萃余酸浓缩酸性冷凝水	含磷酸、氟化物	萃余酸浓缩酸工序	进入装置区循环水站补水
	W4	75%酸一效浓缩酸性冷凝水	含磷酸	75%酸一效浓缩工序	进入装置区循环水站补水
	W5	75%酸二效浓缩酸性冷凝水	含磷酸	75%酸二效浓缩工序	进入装置区循环水站补水
	W6	85%酸浓缩酸性冷凝水	含磷酸	85%酸浓缩工序	进入装置区循环水站补水
	W7	脱重尾气洗涤系统排水	含磷、 $Na_2S$ 、 $NaOH$	85%酸浓缩工序	返回脱重反应槽使用
	W8	地坪冲洗废	pH、SS等	项目区地坪冲洗	送至渣浆地下槽最终进厂区现

污染类型	产污编号	名称	主要污染因子(成分)	产污环节	处置措施
		水			有二期 30 万吨磷酸装置。
	W9	循环水站排水	磷、SS、钙、镁离子等等	项目循环水站	至厂区现有磷酸装置循环水站补水
		蒸汽冷凝水(原蒸汽冷凝)	清净水	装置蒸汽间接换热过程	部分返回项目净化工段,剩余部分进入厂区回用水系统回用
		生活污水	$COD_{Cr}$ 、 $BOD_5$ 、氨氮、SS	项目劳动定员洗手等	送至厂区现有生活污水处理站处理回用,不外排,项目劳动定员从公司现有员工中调配,不新增厂区生活污水
固废	S1	预处理工段沉降渣酸	磷矿浆、磷石膏、酸浆液、氟化物等	预处理工序	进入渣酸地下槽,再经泵送至厂区现有磷酸装置反应槽
	S2	净化工段过滤渣酸	酸浆液、杂质、硫酸钡、氟硅酸钠等	净化工序	进入净化稀酸滤渣中转槽后,进入萃余稀酸储槽,最终进入副产品
	S3	脱重脱色过滤渣	$As_2S_3$ 、废活性炭等	脱重脱色工序	压滤后专用容器收集,送至厂区危险废物暂存间暂存后委托处置
	S4	生活垃圾	含有机物、无机物等	项目工作人员产生职工生活垃圾	委托园区环卫部门清运处理,目不新增劳动定员,不新增厂区生活垃圾
	S5	废机油	废机油	装置区设备检修	收集暂存,委托云南圣邦科技有限公司处置
噪声	N	各类设备噪声	噪声	本项目新增各类动力设备产生的噪声	选用低噪声设备、隔声、减震、半封闭厂房

### 3.5 相关平衡

涉密……删除

### 3.6 施工期环境影响因素及控制措施

本项目在云南天安化工有限公司现有厂区内闲置区域内进行建设,项目主要建设内容包括预处理工段装置、净化工段装置、浓缩工段装置、储罐区、原料库、配电楼、循环水站等,项目不再新建办公楼、分析化验室、倒班宿舍、食堂、浴室等生产生活设施,利用公司原有设施。

根据建设单位提供相关资料,项目建设新增精制磷酸装置区拟占地面积为  $16557.5m^2$ ,在云南天安化工有限公司现有厂区内闲置区域内进行建设,项目不



新征用地。本工程所在地目前处于平整地块，项目主要在地块上进行新增设备装置的安装建设，项目挖填方不大，施工难度系数小，施工期施工人员约 50 人。项目管道焊接以氩弧焊为主，电焊为辅。项目施工期较短且产生的污染物较少，在施工期间会产生少量的废水、废气、噪声和固废的污染，主要污染源如下：

### 3.6.1 施工废水

施工期产生的废水包括施工废水和施工生活污水。

#### (1) 施工废水

项目主要进行主体装置安装建设，施工废水主要为施工工具清洗及设备安装调试产生的清洗废水，产生量为 2t/d，主要污染物为 SS。沉淀后回用施工器具清洗或用于场地洒水降尘。

#### (2) 施工生活污水

项目施工期施工人员 50 人，不在项目内住宿，生活用水量按 50L/d·人计，则施工期施工人员生活用水量为 2.5m<sup>3</sup>/d，产污系数以 0.8 计，生活污水产生量为 2m<sup>3</sup>/d。生活污水中主要污染物为 COD、BOD<sub>5</sub>、NH<sub>3</sub>-N、SS 等。依托厂区现有生活污水处理设施处理后回用等。

### 3.6.2 废气

施工期产生的废气主要为挖填方作业、材料运输装卸、设备安装调试中产生的扬尘和设备及管网焊接产生的废气等。

项目施工过程中土方开挖量较小，在土方开挖及临时堆放、材料运输装卸、设备安装调试等施工活动都会产生少量无组织排放扬尘。无组织排放扬尘的产生量取决于施工强度和气象条件等因素，一般情况下风速大于 2.5m/s 时易产生粉尘，影响区域主要集中在施工区域周围 100m 范围内，影响程度下风向大于上风向。主要采取措施为：项目土方开挖后及时回填或临时堆放过程中采用篷布覆盖；施工场地及时清理洒落物料并经常洒水降尘。

项目设备及管网在安装过程将产生少量焊接废气，项目焊接氩弧焊为主，电焊为辅。

### 3.6.3 噪声

施工期噪声污染是设备安装调试阶段产生的噪声，设备安装调试阶段噪声源主要有打孔机、切割机、焊接设备等，多属于肪冲噪声，无明显指向性。

### 3.8.4 固体废弃物

施工期固体废物主要为开挖土方、施工建筑废料及少量的生活垃圾。项目开挖量不大，开挖量约  $500m^3$ ，土开挖土方回填于场地内，挖填方平衡无弃土产生。施工建筑废料其种类比较多，包括施工中砖、水泥、钢材产生的废料，本项目建筑垃圾产生量约为 50.5t。建筑垃圾及其装修垃圾要分类收集及时清运、还有价值的应加以利用或外售，无利用价值建筑垃圾按照昆政办〔2011〕88号《昆明市人民政府办公厅关于转发昆明市城市建设垃圾管理实施办法实施细则的通知》的要求，委托昆明市建筑垃圾处置单位清运处置，防止其因长期堆放而产生扬尘；生活垃圾产生量为 25kg/d，依托厂区现有垃圾收集设施收集后，同厂区现有生活垃圾一同处置。

## 3.7 项目运营期污染物核算

### 3.7.1 废气

项目装置区运营期生产过程中将排放废气污染物，主要以有组织的形式排放。项目生产装置运营期正常生产过程中废气污染物核算如下：

#### (一) 有组织

建设项目运营期产生的有组织排放的废气主要有：罐区及预处理工序尾气，净化工段尾气、浓缩脱重工序尾气。

#### ①罐区及预处理工序尾气 (G1)

由于项目原料磷酸、磷矿浆含氟，项目罐区各类储酸槽呼吸废气主要含少量氟化物，预处理工序粗脱硫及脱氟工序脱硫、脱氟反应过程中将产生或逸出少量含氟气体，预处理工序含氟气体（主要为 HF 及  $SiF_4$ ）。项目罐区及预处理工序各储槽及反应槽含氟气体通过管道收集后排至预处理工序区水洗塔，洗涤水在尾气洗涤槽和水洗塔之间循环使用，罐区及预处理工序含氟尾气在水洗塔内循环水喷淋洗涤后，由 26m 高 1#排气筒达标排放。

废气量采用预处理尾气处理系统设计的排放量为  $7000m^3/h$ 。根据生产装置原辅材料用量、生产工艺过程控制、并结合元素平衡，计算得到罐区及预处理工序尾气氟化物产生速率约为  $0.2kg/h$ ，预处理尾气洗涤塔洗涤效率为 85%，则含氟废气外排速率为  $0.03kg/h$  ( $4.3mg/m^3$ )。外排氟化物浓度及速率可以满足《大气污染物综合排放标准》(GB16297-1996) 二级标准。

### ②净化工段尾气 (G2)

由于项目预处理后磷酸含少量氟，在磷酸净化工段萃取剂精脱等过程会逸出少量含氟气体，项目净化工段各反应槽及储槽逸出的少量含氟气体通过管道收集后排至净化工序区尾气洗涤塔（碱洗塔），采用 5%NaOH 溶液进行喷淋洗涤，洗涤液在净化尾气洗涤槽和洗涤塔之间循环使用，净化工段产生的含氟废气经洗涤塔洗涤后，由 26m 高 2#排气筒达标排放。

废气量采用净化尾气处理系统设计的排放量为  $1800m^3/h$ 。由于净化工段磷酸为预处理脱氟后的磷酸，净化尾气中氟化物产生量按照预处理工序尾气的 20% 进行核算，约为  $0.04kg/h$ ，净化尾气洗涤塔洗涤效率为 85%，则含氟废气外排速率为  $0.006kg/h$  ( $3.3mg/m^3$ )。外排氟化物浓度及速率可以满足《大气污染物综合排放标准》(GB16297-1996) 二级标准。

### ③浓缩脱重脱色工序尾气 (G3)

项目浓缩脱重脱色工序，采用  $P_2S_5$  溶液进行脱重，在五硫化二磷溶解过程及脱重脱色过程中会产生  $H_2S$  废气，项目脱重脱色工序的  $H_2S$  废气通过管道收集后排至脱重尾气洗涤塔（碱洗塔），采用 30%NaOH 溶液进行喷淋洗涤，碱液在脱重洗涤槽和洗涤塔之间循环使用后，浓缩脱重脱色工序  $H_2S$  废气经脱重尾气洗涤塔碱液洗涤后，由浓缩装置区 30m 高 3#排气筒排放。

废气量采用脱重脱色尾气处理系统设计的排放量为  $12000m^3/h$ 。根据生产装置  $P_2S_5$  用量、生产工艺过程控制、并结合物料平衡、元素平衡，计算得到  $H_2S$  废气产生速率为  $5.6kg/h$ ，脱重脱色尾气洗涤塔为填料塔洗涤效率为 95% 以上，则脱重脱色尾气排气筒  $H_2S$  废气外排速率为  $0.28kg/h$  ( $23.3mg/m^3$ )。外排  $H_2S$  速率可以满足 GB14554-93《恶臭污染物排放标准》中相应标准限值要求。

项目建设后装置区污染物核算见表 3.7-1。

表 3.7-1 装置生产区有组织废气排污核算表

名称	罐区及预处理工序 尾气 (G1)	净化工段尾气 (G2)	浓缩脱重脱色工序 尾气 (G3)
废气量 ( $m^3/h$ )	7000	1800	12000
污染物	氟化物	氟化物	$H_2S$
产生速率 ( $kg/h$ )	0.2	0.04	5.6
产生浓度 ( $mg/Nm^3$ )	28.57	22.22	466.7
治理或处置措施	预处理尾气洗涤塔 (水洗)	净化尾气洗涤塔 (碱洗)	脱重尾气洗涤塔 (碱 洗塔)
综合治理效率 (%)	85%	85%	95%

排放浓度(mg/m <sup>3</sup> )	4.3	3.3	23.3
排放速率(kg/h)	0.03	0.006	0.28
排放量 (t/a)	0.216	0.0432	2.016
操作时间 (h/a)	7200	7200	7200
排气筒高度(m)	26	26	30
排气筒内径 (m)	0.4	0.2	0.6
排气温度 (°C)	环境温度 25°C	环境温度 25°C	环境温度 25°C
排放规律	连续	连续	连续
使用标准	GB16297-1996 表 2	GB16297-1996 表 2	GB14554-93
允许排放浓(mg/Nm <sup>3</sup> )	9.0	9.0	/
允许排放速率(kg/h)	0.422	0.422	1.3
达标情况	达标排放	达标排放	达标排放

## (2) 无组织

本项目生产装置严禁跑、冒、滴、漏现象发生，本项目装置设备基本处于密闭状态下生产，无敞口设备，项目装置区生产原料为主要为液态，装置区物料输送均为管道密闭输送。项目浓缩真空泵、换热器真空泵排出的不凝性气体，根据可研及建设单位提供的资料，其主要成分是空气，基本不含污染物。因此项目无组织废气主要考虑循环泵、管道接口处的密封处少量散逸的废气。

①项目原辅材料使用的磷酸为湿法磷酸， $P_2O_5$  的含量约为 47%，磷酸中含极少量的氟化物，项目储罐区呼吸尾气经过有组织收集后进入预处理尾气洗涤塔处理，项目无组织氟化物的逸散主要考虑磷酸预处理工序及净化工序存在少量氟化物的无组织逸散；

②项目浓缩脱重过程使用的五硫化二磷溶液，五硫化二磷溶液需在装置区内进行配置，因此浓缩区域五硫化二磷溶液配置过程及脱重反应过程中可能会存在少量硫化氢的无组织逸散；

本次评价废气无组织排放主要考虑氟化物、 $H_2S$  的无组织逸散。氟化物、 $H_2S$  的无组织逸散量按照有组织废气产生量的 1‰计，即氟化物：0.00024kg/h、 $H_2S$ ：0.0056kg/h。建设项目运营期无组织废气排放情况详见表 3.4-2。

表 3.4-2 建设项目运营期无组织废气排放情况表

排放源	废气污染物	排放速率 (kg/h)	排放总量 (t)	面源尺寸 (m)	排放高度 (m)
项目预处理及净化装置区	氟化物	0.00024	0.00173	70×25	7
项目浓缩装置区	$H_2S$	0.0056	0.04032	21×25	10

项目装置区在公司现有厂区内，无组织排放的废气污染物量较小，无组织逸散的污染物在厂界可达标，对环境影响较小。

### (3) 本项目废气污染物排放汇总

本项目建设后，项目废气污染物排放情况汇总如下：

表 3.4-3 本项目建成后项目废气污染物排放总量一览表

废气污染物	总排放量 t/a	备注
<b>有组织</b>		
废气量	20800m <sup>3</sup> /h (14976 万 m <sup>3</sup> /a)	3 个有组织废气排气筒
氟化物	0.2592	/
H <sub>2</sub> S	2.016	/
<b>无组织</b>		
氟化物	0.00173	/
H <sub>2</sub> S	0.04032	/

### 3.7.2 废水

项目产生的废水主要有尾气洗涤系统排水、酸性冷凝水、装置及设备地坪冲洗废水、循环水站排水、纯蒸汽冷凝水及生活污水，在废水处理上尽量做到“清污分流”。

厂区蒸汽管道供给项目装置区的原生蒸汽在装置区内全部属于间接供热，不与物料接触，因此换热后产生的蒸汽冷凝水为纯净水部分回用至项目装置区部分进入厂区回用水系统回用；装置区内的其他生产废水均收集在装置区及厂区内回用，不外排。

项目装置区生产过程中废水产排情况说明如下：

#### 1、生产废水

##### ①预处理尾气洗涤系统排水 (W1)

项目罐区及预处理工序各储槽及反应槽含氟气体通过管道收集后排至预处理工序区水洗塔，洗涤水在尾气洗涤槽和水洗塔之间大量循环洗涤，其中有少部分排出，预处理尾气洗涤系统废水产生量为 1.7m<sup>3</sup>/h，主要污染物为氟化物、磷，收集后进入预处理渣酸地下槽再浆用，最终进入厂区现有二期 30 万吨磷酸装置。

##### ②净化尾气洗涤系统排水 (W2)

项目净化工段各反应槽及储槽逸出的少量含氟气体通过管道收集后排至净化工序区尾气洗涤塔进行喷淋洗涤，洗涤液在净化尾气洗涤槽和洗涤塔之间循环洗涤，其中有少部分排出，净化尾气洗涤系统废水产生量为 1.8m<sup>3</sup>/h，主要污染

物为氟化物、磷等，收集后进入预处理渣酸地下槽再浆用，最终进入厂区现有二期 30 万吨磷酸装置。

### ③装置区浓缩酸性冷凝水 (W3~W6)

项目运营期生产过程中装置区萃余酸及产品浓缩过程总的酸性冷凝水产生量为  $30.35m^3/h$ ，该冷凝水  $PH=6.5\sim 7$ ，含少量磷，收集于装置区内酸性冷凝水收集槽后，进入项目循环水站补水。

### ④脱重尾气洗涤系统排水 (W7)

项目脱重脱色工序的  $H_2S$  废气通过管道收集后排至脱重尾气洗涤塔（碱洗塔），采用溶液进行喷淋洗涤，碱液在脱重洗涤槽和洗涤塔之间循环使用后，部分排出，脱重尾气洗涤系统排水产生量为  $0.5m^3/h$ ，主要污染物为  $Na_2S$ 、磷等，收集后返回装置系统内脱重反应槽使用。

### ⑤地坪冲洗废水 (W8)

项目区地坪冲洗水用量  $0.5m^3/h$ ，冲洗废水量为  $0.4m^3/h$ ，经各工序装置区内地下槽收集后通过水泵输送至预处理渣酸地下槽再浆用，最终进入厂区现有二期 30 万吨磷酸装置。

### ⑥循环水站排水 (W9)

项目循环水站规模为  $2400m^3/h$ ，项目装置区循环水系统补水量为  $55.67m^3/h$ ，循环排污水为  $20.63m^3/h$ ，主要污染物为磷、SS、钙、镁离子等，送至公司现有湿法磷酸装置的酸性循环水站作补充水用，不外排。

## 2、纯蒸汽冷凝水

厂区蒸汽管道供给项目装置区的原生蒸汽 ( $36.2m^3/h$ ) 在装置区内全部属于间接供热，不与物料接触，换热后产生的蒸汽冷凝水为清净水，项目原生蒸汽冷凝水产生量为  $36.2m^3/h$ ，其中  $15.06m^3/h$  返回萃取净化工段洗涤磷酸， $21.14m^3/h$  进入厂区回用水系统回用。

## 3、生活污水

建设项目生活污水为员工卫生间冲厕排水，本项目运营期工作人员共计 40 人，均从公司现有员工中调配，全厂不新增工作人员。运营期装置区内工作人员生活用水量按每人  $50L/d$  计，总用水量为  $2m^3/d$ ，污水产生量  $1.6m^3/d$ 。冲厕排水经化粪池处理后排入厂区生活排水管网系统，然后送至厂区现有生活污水处理站处理回用，不外排。

### 3.7.3 固废

项目装置区产生的固废主要为预处理工段沉降渣酸(S1)、净化工段过滤渣酸(S2)、脱重脱色过滤渣(S3)、生活垃圾(S4)及设备检修废机油(S5)。

#### (1) 预处理工段沉降渣酸

预处理工段采用磷矿浆进行粗脱硫脱氟后进行沉降产生沉降渣酸,产生约为3.46t/h(24912t/a),沉降产生的沉降渣酸包括主要成分包括磷石膏( $CaSO_4 \cdot 2H_2O$ )、氟硅酸钠及未反应的磷矿粉以及酸不溶物(含硅化合物等)、磷酸等,经装置区预处理渣酸地下槽收集后排至公司现有湿法磷酸装置反应槽回收磷矿将及 $P_2O_5$ 。

#### (2) 净化工段过滤渣酸

净化工段过滤渣酸生产量约为2.84t/h(20448t/a),净化工段过滤渣酸主要含酸浆液、杂质、硫酸钡、氟硅酸钠等,其中含大部分磷酸,进入净化稀酸滤渣中转槽后,进入萃余稀酸储槽,最终同萃余稀酸经浓缩后进入副产品。

#### (3) 脱重脱色过滤渣

项目精制浓缩后的磷酸采用五硫化二磷脱重,活性炭进行脱色。经脱重脱色后分离出的脱重脱色过滤渣为0.09t/h(648t/a),主要成分为硫化砷,及其他重金属硫化物、废活性炭等,根据《国家危险废物名录》(2021版)属于HW49非特定行业其他废物,危险废物代码为900-039-49(化学原料和化学制品脱色、除杂、净化过程产生的废活性炭)。压滤后专用容器收集,送至厂区危险废物暂存间暂存后委托处置。

#### (4) 生活垃圾

项目装置区运营期工作人员共计40人,均从公司现有员工中调配,不新增工作人员,生活垃圾产生量按每人每天1kg计,生活垃圾产生量约为12t/a,委托园区环卫部门清运处理。

#### (5) 废机油

项目装置区在设备维护期间会产生少量的废机油,实际运行过程中该部分废机油不定期产生,预计年产生量为2t/a,属于《国家危险废物名录》(2021版)中HW08非特定行业中(900-249-08)类,本次评价要求建设单位应将废矿物油按照相关要求收集暂存,依托厂区现有废机油暂存间,暂存后同厂区其他装置产生的废机油定期委托云南圣邦科技有限公司处置(厂区目前已签订废矿物油处置协议)。

### 3.7.4 噪声

项目噪声主要源自于项目生产设备以及各类机泵产生的噪声，噪声源强度在80-95dB之间，详见表3.7-4。

表3.7-4 项目装置区主要噪声排放一览表(单位: dB)

序号	位置	主要噪声源	设备台数	噪声源强 dB (A)	噪声类型	降噪措施
1	罐区	各类泵(进料、出料泵)	41	85	机械、电磁噪声	选用低噪声设备、基础减震
2		储槽带搅拌机	3	80	机械、电磁噪声	选用低噪声设备、基础减震
3	预处理工段	各类泵(循环泵、进料泵、出料泵)	11	85	机械、电磁噪声	选用低噪声设备、基础减震
4		各储槽及反应槽带搅拌机	7	80	机械、电磁噪声	选用低噪声设备、基础减震
5		尾气风机	1	90	机械、电磁噪声	选用低噪声设备、隔声、设减震垫
6	净化工段	各类泵(循环泵、进料泵、出料泵)	3	85	机械、电磁噪声	选用低噪声设备、基础减震
7		各储槽及反应槽带搅拌机	10	80	机械、电磁噪声	选用低噪声设备、基础减震
8		板框压滤机	2	85	机械、电磁噪声	选用低噪声设备、基础减震
9		尾气风机	1	90	机械、电磁噪声	选用低噪声设备、隔声、设减震垫
10	浓缩工段	各类泵(循环泵、进料泵、出料泵)	16	85	机械、电磁噪声	选用低噪声设备、基础减震
11		各储槽及反应槽带搅拌机	9	80	机械、电磁噪声	选用低噪声设备、基础减震
12		真空泵	3	90	机械、电磁噪声	选用低噪声设备、隔声、设减震垫
13		尾气风机	1	95	机械、电磁噪声	选用低噪声设备、隔声、设减震垫
14		曝气风机	2	90	机械、电磁噪声	选用低噪声设备、隔声、设减震垫
15	循环水站	循环水泵	4	85	机械、电磁噪声	选用低噪声设备、基础减震

### 3.7.5 污染物排放汇总

根据上述分析，本项目营运期污染物排放情况汇总详见表3.7-5。



表 3.7-5 本项目营运期污染物排放情况汇总表

污染物类型	污染源		污染因子	污染物产生情况			污染物排放情况			处理措施、排放去向
							kg/h	mg/m <sup>3</sup>	t/a	
废气	有组织废气	罐区及预处理工序尾气 G1	氟化物	废气量 (m <sup>3</sup> /h) 7000	28.57mg/m <sup>3</sup>	1.44t/a	0.03	4.3	0.216	进入预处理尾气洗涤塔 (水洗塔) 洗涤后预处理区 26m 高 1#排气筒排放
		净化工段尾气 G2	氟化物	废气量 (m <sup>3</sup> /h) 1800	22.22mg/m <sup>3</sup>	0.288t/a	0.006	3.3	0.0432	进入净化工段尾气洗涤塔 (碱洗塔) 洗涤后净化工序区 26m 高 2#排气筒排放
		浓缩脱重脱色工序尾气 G3	H <sub>2</sub> S	废气量 (m <sup>3</sup> /h) 12000	466.7mg/m <sup>3</sup>	40.32t/a	0.28	23.3	2.016	进入脱重尾气洗涤塔 (填料碱洗塔) 洗涤后浓缩装置区 30m 高 3#排气筒排放
	无组织废气	项目预处理及净化装置区	氟化物	0.00173t/a			0.00024	/	0.00173	项目装置设备基本处于密闭状态下生产, 无敞口设备, 车间物料输送为管道密闭输送, 各废气产生节点有组织收集处理定期检查各设备、管道接口处的密封。
		项目浓缩装置区	H <sub>2</sub> S	0.04032t/a			0.0056	/	0.04032	
废水	预处理尾气洗涤系统排水 (W1)			1.7m <sup>3</sup> /h			0			收集后进入预处理渣酸地下槽再浆用, 最终进入厂区现有二期 30 万吨磷酸装置。
	净化尾气洗涤系统排水 (W2)			1.8m <sup>3</sup> /h			0			收集后进入预处理渣酸地下槽再浆用, 最终进入厂区现有二期 30 万吨磷酸装置。
	装置区浓缩酸性冷凝水 (W3~W6)			30.35m <sup>3</sup> /h			0			收集于装置区内酸性冷凝水收集槽后, 进入项目循环水站补水
	脱重尾气洗涤系统排水 (W7)			0.5m <sup>3</sup> /h			0			收集后返回装置系统内脱重反应槽使用
	地坪冲洗废水 (W8)			0.4m <sup>3</sup> /h			0			经各工序装置区内地下槽收集后通过水泵输送至预处理渣酸地下

污染物类型	污染源	污染因子	污染物产生情况	污染物排放情况			处理措施、排放去向
				kg/h	mg/m <sup>3</sup>	t/a	
							槽再浆用，最终进入厂区现有二期30万吨磷酸装置。
	循环水站排水 (W9)		20.63m <sup>3</sup> /h		0		送至公司现有湿法磷酸装置的酸性循环水站作补充水用，不外排。
	纯蒸汽冷凝水		36.2m <sup>3</sup> /h		0		为纯净水，15.06m <sup>3</sup> /h 返回萃取净化工段洗涤磷酸，21.14m <sup>3</sup> /h 进入厂区回用水系统回用。
	生活污水		1.6m <sup>3</sup> /d		0		排入厂区生活排水管网系统，然后送至厂区现有生活污水处理站处理回用
固废	预化工段沉降渣酸		3.46t/h (24912t/a)		0		经装置区预处理渣酸地下槽收集后排至公司现有湿法磷酸装置反应槽回收磷矿将及 P <sub>2</sub> O <sub>5</sub>
	净化工段过滤渣酸		2.84t/h (20448t/a)		0		进入净化稀酸滤渣中转槽后，进入萃余稀酸储槽，最终同萃余稀酸经浓缩后进入副产品
	脱重脱色过滤渣		0.09t/h (648t/a)		0		压滤后专用容器收集，送至厂区危险废物暂存间暂存后委托处置。
	生活垃圾		12t/a		0		委托园区环卫部门清运处理
	废机油		2t/a		0		厂区现有废机油暂存间暂存同厂区其他装置产生的废机油定期委托云南圣邦科技有限公司处置
噪声	各工段机械噪声		约 80~95dB(A)		<85dB (A)		消声、减振、厂房隔声，距离衰减及绿化降噪

### 3.7.6 非正常排放

#### (1) 废气非正常排放

本次评价主要考虑废气的非正常排放，公司对生产装置制定了详细的操作规范，用以避免事故情况下的非正常排放。

①开、停车操作规范。装置开车前需先开启环保设施，待循环正常后，再开车。停车时，先关闭生产设施，待装置不再产生污染物（废气、废水）后，再关闭环保设施。因此开停车一般不会产生非正常排放。

②失电情况下，物料均封闭在设备内，风机等也都停止，因此废气污染物不会逸出。

本次评价，建设项目装置运营期废气非正常排放主要考虑的还是废气污染源环保设施运行不正常情况下效率降低后的非正常排放。本次评价，废气非正常情况设定的条件为装置区废气治理设施效率下降到 0% 的情景，非正常排放情况持续时间为 1.0 小时。

非正常情况下废气外排详细情况见表 3.7-6。

表 3.7-6 项目废气污染物非正常排放情况

序号	污染源	污染物名称	废气量 (m <sup>3</sup> /h)	排放浓度 mg/m <sup>3</sup>	排放量 (kg/h)	单次持续时间 /h	排放参数	年发生频次/年	非正常条件
1	预处理尾气排气筒	氟化物	7000	28.57	0.2	≤1	高 26m, 内径 0.4m, 温度 25°C	≤	废气治理设施效率下降到 0%
2	净化工段尾气排气筒	氟化物	1800	22.22	0.04	≤1	高 26m, 内径 0.2m, 温度 25°C	≤	
3	浓缩脱重脱色尾气排气筒	H <sub>2</sub> S	12000	466.7	5.6	≤1	高 30m, 内径 0.6m, 温度 25°C	≤	

#### (2) 废水非正常排放

项目区物料罐区及各储槽四周设有围堰，厂区建设有事故池，收集事故状态下的排水，设置有消防水池，收集消防事故状态下的消防废水可保证事故状态下废水不外排。

### 3.8 项目建成后全厂“三本帐”核算

建设项目运营期生产过程中产生及排放的废气污染物为氟化物、硫化氢，排放量核算主要来自于类比分析、设计资料和物料衡算。本次评价“三本帐”核算以全厂污染物排放为基础，对项目建设前后，全厂污染物产排情况进行“三本帐”核算分析。

本项目为厂区内新建项目，项目建设后装置区有组织废气污染物排放情况为：氟化物：0.2592t/a，硫化氢 2.016t/a。

厂区现状厂区内产生的废水全部回用，公司全厂目前已实现废水零排放，本项目建设后，装置区污水全部回用项目装置区及厂区其他装置，不外排，全厂废水零排放。

项目建设前后，全厂污染物排放变化情况详见表 3.8-1。

表 3.8-1 项目建设前后厂区污染物“三本帐”

类别	污染物	单位	厂区现有总排放量	项目新增排放量	“以新带老”削减量	项目建成后全厂总排放量	建成后增减变化量
废气	废气量	万 $m^3/a$	1556794.008	14976	0	1571770.008	+14976
	颗粒物	t/a	317.702	0	0	317.702	0
	氟化物	t/a	34.2	0.2592	0	34.4592	+0.2592
	氨	t/a	34.088	0	0	34.088	0
	二氧化硫	t/a	621.52	0	0	621.52	0
	氮氧化物	t/a	405.52	0	0	405.52	0
	硫化氢	t/a	0.51538	2.016	0	2.53138	+2.016
	甲醇	t/a	2.673	0	0	2.673	0
	硫酸雾	t/a	41.976	0	0	41.976	0
废水	总量	万 t/a	0	0	0	0	0
	COD	t/a	0	0	0	0	0
	$NH_3-N$	t/a	0	0	0	0	0
固废			100%处置				

### 3.9 达标排放分析

#### 3.9.1 废水零排放可行性分析

①项目装置区运营期生产过程中产生的生产废水包括：预处理尾气洗涤系统废水（ $1.7m^3/h$ ）、净化尾气洗涤系统废水（ $1.8m^3/h$ ）、装置区浓缩酸性冷凝水（ $30.35m^3/h$ ）、脱重尾气洗涤系统排水（ $0.5m^3/h$ ）、地坪洗废水（ $0.4m^3/h$ ）、循环水站排水（ $20.63m^3/h$ ）。

②项目预处理尾气洗涤系统废水、净化尾气洗涤系统废水及地坪洗废水共  $3.9m^3/h$ ，主要污染物为氟化物、磷等，送至预处理渣酸地下槽再浆用，预处理渣

酸再浆用水水质要求不高，且预处理渣酸中含大量的磷及氟化物，从水质上考虑是可行的，同预处理渣酸进入现有湿法磷酸装置反应槽回收磷，最终进入厂区现有二期 30 万吨磷酸装置，由于废水中含有可回收磷酸，进入厂区现有二期 30 万吨磷酸装置可减少原料的投入，因此从水量及水质来考虑均是可行的。

③根据项目水平衡项目循环水站尾气洗涤系统需要补水量为  $55.65m^3/h$ ，项目装置区产生的浓缩酸性冷凝水量为  $30.35m^3/h$ ，项目酸性冷凝水  $PH=6.5\sim 7$ ，含少量磷，硬度较小，根据设计可作为项目循环水站补水，可全部回用作为循环水站补充水，减少循环水站新鲜水补水。

④脱重尾气洗涤系统排水产生量为  $0.5m^3/h$ ，主要污染物为  $Na_2S$ 、磷等，收集后返回装置系统内脱重反应槽使用，脱重尾气洗涤系统排水中的  $Na_2S$  也可作为净化剂，返回脱重反应槽水解释放硫化氢与磷酸中的砷酸、亚砷酸及重金属 (Pb) 盐类形成沉淀，与脱重投入的五硫化二磷有相同的作用，脱重尾气洗涤系统排水中含磷酸返回反应槽后可进一步回收磷酸，因此脱重尾气洗涤系统排水返回脱重反应槽使用即可减少项目原料五硫化二磷的用量且能增加产品收率。

⑤项目循环水站排水  $20.63m^3/h$ ，送至公司现有湿法磷酸装置的酸性循环水站作补充水用。现有二期 30 万吨湿法磷酸装置酸性水循环系统总的循环水量为  $9800m^3/h$ ，需大量的水补充，改循环水主要通过回收零排放回水、其余不足的用工艺水补充。现有二期 30 万吨湿法磷酸装置磷酸装置酸性循环水在装置区内回用，一部分作为装置区内过滤器三洗水使用，剩余部分作为冲盘水补水使用与石膏再浆后排至大坝。酸性循环水回用于过滤器和冲盘用水中不能有粒径过大的杂物，以免堵塞喷头及填料，对水质无具体要求。项目循环水站排水中污染物主要为 SS 和  $P_2O_5$ ，从水质分析可满足现有湿法磷酸装置酸性水循环使用的要求，从水量上来说也可以通过减少工艺水的补充量来达到回用的目的。

⑥厂区现有生活污水排入厂区生活排水管网系统，然后送至厂区现有生活污水处理站处理回用，不外排。项目劳动定员均从公司现有员工中调配，全厂不新增工作人员，项目建设后，项目不新增全厂生活污水量。

⑦厂区蒸汽管道供给项目装置区的原生蒸汽在装置区内全部属于间接供热，不与物料接触，换热后产生的蒸汽冷凝水为清净水，产生量为  $36.2m^3/h$ ，其中  $15.06m^3/h$  返回萃取净化工段洗涤磷酸， $21.14m^3/h$  进入厂区回用水系统回用。本项目在磷酸净化洗涤工段需大量的脱盐水，部分可采用项目产生蒸汽冷凝水洗

涤，减少脱盐水的补充量，装置区回用不完的蒸汽冷凝水可进入厂区回用水系统回用继续生产蒸汽。减少厂区新鲜水的用量。

综上，从水质及水量上分析，项目产生的生产废水的处置是可行的，项目产生的废水在厂区内也可以全部处理，不外排至外环境。

### 3.9.2 废气达标排放的可行性分析

项目磷酸预处理工序的脱硫反应与磷矿湿法萃取是同样原理，就是磷酸中的游离硫酸与磷矿反应，生成硫酸钙和磷酸，脱氟为反应槽加入 NaOH 与磷矿浆和磷酸中的氟反应生成氟硅酸钠沉淀，由于反应温度很低，分解放出的氟大部分以氟硅酸的形式存在磷酸中，溢出的氟化物较小。根据工程分析污染物核算结果，项目罐区及预处理工序尾气排气筒外排氟化物浓度及速率可以满足《大气污染物综合排放标准》（GB16297-1996）二级标准；

磷酸萃取净化工段主要采取的是添加碳酸钡和碳酸钠对磷酸进行精脱硫和精脱氟。精脱硫的原理就是碳酸钡与磷酸中的残留硫酸根反应，生成硫酸钡沉淀析出，精脱氟的原理就是碳酸钠与磷酸中的残留氟硅酸反应，生成氟硅酸钠沉淀析出，因此磷酸中杂质与添加剂的反应造成氟化物的逸出很小。萃取过程则是萃取剂将磷酸中的  $P_2O_5$  转移到萃取剂相的过程，而铁、铝、镁、钙等阳离子基本都留在萃余酸中。而氟硅酸根、硫酸根等阴离子也大部分留在萃余酸中，但也有小部分进入萃取剂中。萃取的过程基本属于物理过程，造成氟化物的逸出很小。根据污染源强核算，净化工段尾气排气筒外排氟化物浓度及速率较小，可以满足《大气污染物综合排放标准》（GB16297-1996）二级标准；

脱重产生的硫化氢主要是在五硫化二磷溶解过程产生的硫化氢，经脱重反应不完溢出的，项目在脱重工序已设计采用脱重尾气洗涤塔（碱洗填料塔），吸收溢出的硫化氢气体，尾气洗涤塔为填料塔洗涤吸收效率为 95%以上，根据核算浓缩脱重脱色工序尾气排气筒外排  $H_2S$  速率可以满足 GB14554-93《恶臭污染物排放标准》中相应标准限值要求。

### 3.9.3 噪声控制

噪声污染主要噪声设备为泵类风机等，均采用有噪声限值技术参数的设备，厂区现有设备采取了必要隔声、减振等措施，项目新建设备也考虑了隔声、减振等措施。

项目设计中采用低噪声设备，采取了隔声、减振措施，以减少噪声对周围的

影响,使厂界噪声达到国家《工业企业厂界环境噪声排放标准》GB12348-2008)。设计中实现操作机械化和运行自动化的设备工艺,远距离监视操作,工人巡回管理,以保证操作人员的安全。

### 3.9.4 固废

①预处理工段采用磷矿浆进行粗脱硫脱氟后进行沉降产生沉降渣酸,沉降渣酸包括主要成分包括磷石膏( $CaSO_4 \cdot 2H_2O$ )、氟硅酸钠及未反应的磷矿粉以及酸不溶物(含硅化合物等)、磷酸等,渣酸中磷石膏与湿法磷酸磷石膏的组成相近,未反应完全的磷矿约占一半,经装置区预处理渣酸地下槽收集后排至公司现有湿法磷酸装置反应槽回收磷矿将及  $P_2O_5$ 。回用至厂区湿法磷酸的反应槽不会对磷酸系列的生产和产品质量造成影响。

②净化工段过滤渣酸主要含酸浆液、杂质、硫酸钡、氟硅酸钠等,其中含大部分磷酸,进入净化稀酸滤渣中转槽后,进入萃余稀酸储槽,最终同萃余稀酸经浓缩后进入副产品,因为净化过滤渣酸含大量的磷酸,具有回用价值,进入萃余酸不影响萃余酸副产品的的质量要求。

③脱重脱色后分离出的脱重脱色过滤渣,主要成分为硫化砷,及其他重金属硫化物、废活性炭等,根据《国家危险废物名录》(2021版)属于HW49非特定行业其他废物,危险废物代码为900-039-49(化学原料和化学制品脱色、除杂、净化过程产生的废活性炭)。压滤后专用容器收集,按照国家相关要求送至厂区危险废物暂存间暂存后委托处置。

项目装置区在设备维护期间会产生少量的废机油,实际运行过程中该部分废机油不定期产生,预计年产生量为2t/a。废矿物油按照相关要求进行收集暂存,依托厂区现有废机油暂存间,暂存后同厂区其他装置产生的废机油定期委托云南圣邦科技有限公司处置(厂区目前已签订废矿物油处置协议)。

项目不新增工作人员的数量,生活垃圾产生量也不新增。厂区生活垃圾收集后定期委托环卫部门进行清运处理,不外排。

项目建设后固废能够100%处理处置。

## 4 建设项目周围地区环境概况

### 4.1 自然环境

#### 4.1.1 地理位置与交通

本次建设项目在云南天安化工有限公司现有厂区内进行,云南天安化工有限公司现有厂址位于安宁主城区西南方的草铺镇,行政区划隶属安宁市草铺镇管辖。项目厂区距离安宁市市区公路 13km,距离昆明市区 41km,320 国道及安楚高等级公路穿境而过,总面积 171km<sup>2</sup>;东邻连然镇,南接县街乡,西靠易门县,北连青龙及温泉两镇。

安宁位于云南省会城市昆明以西 28 公里,市域面积 1321 平方公里。草铺镇隶属于昆明市安宁,距安宁市区 12 公里,东接连然镇,西连禄脰镇和易门县,南北分别与县街乡和青龙镇相邻,320 国道及安楚高等级公路穿境而过,是通往滇西的主要通道和重要站口。

建设项目位于安宁市草铺镇云南天安化工有限公司现有厂区内闲置空地上建设,项目装置区中心点地理坐标为东经:102°21'37.22",北纬:24°56'23.81"。

项目地理位置见附图 3。

#### 4.1.2 地形地貌

安宁地处滇中高原中部,滇池断陷湖盆西部,境内地表起伏不大,高原面发育较为完整。整个地形南窄北宽,东南高西北低。拥有连然、八街、禄脰三个大小不一的山间谷盆,其余均为山区、半山区。境内群山环绕,盆岭相间。属山地、中山、中切割地貌。市内西南部黑风洞为安宁市最高点,海拔约为 2617.7m,最低点位于草铺镇王家滩村委会红河流域扒河出安宁境处鲁家山河谷处,海拔约为 1680m,相对高差为 937.7m。

项目所在地位于安宁草铺工业园区云南天安化工有限公司现有厂区内,北面地面平坦,南面、东面和西面均存在山丘,属于山间小盆地。

#### 4.1.3 气候

安宁市处于低纬度、高海拔地区,属亚热带高原季风温凉气候。主要受西南季风影响,形成冬春干旱、夏季多雨,四季无寒暑、遇雨变成冬的气候特点。多年平均气温 15.4℃,高于昆明市多年平均气温(14.5℃)的 0.9℃,多年平均地面温度 18℃,近二十年,地面温度有略升高的趋势。多年平均降水 881.6mm,低于



昆明市多年平均降水量 (1035.3mm) 148.8mm。

每年 5 至 10 月, 热带大陆气团和海洋季风在安宁市境内交替, 形成全市的海洋性气候, 11 月至次年 4 月是大陆性气候。同时安宁境内地区海拔相差近千米, 盆岭相间的地形和起伏的地貌等自然地理因素使气候在同一环流形势的影响下, 存在着明显的空间差异和地形小气候的特征。

根据安宁市气象站 (56863, 国家一般气象站) 提供的 1999 年~2018 年 20 年的主要气候资料统计。安宁市多年平均气温  $15.9^{\circ}C$ , 统计极端最高气温  $31.4^{\circ}C$  (极值  $33.9^{\circ}C$ ), 统计极端最低气温  $-1.6^{\circ}C$  (极值  $-5.4^{\circ}C$ ); 多年平均相对湿度 69.3%, 多年平均气压 813.4hPa; 多年平均降水量为 876.3mm, 最大年降水量为 1136.2mm, 最小年降水量为 560.6mm。据云南水文资料统计, 项目区 20 年一遇 1、6、24 小时的暴雨量分别为 60mm、116mm 和 146mm。近 20 年平均风速 1.7m/s, 三月平均风速最大, 为 2.3m/s, 八月最小, 平均 1.2m/s。近 20 年主要风向为 C 和 W、WSW、E, 占 52.9%, 其中以静 (C) 风为主风向, 占到全年 24.0% 左右。近 20 年年日照时数无明显变化趋势, 2014 年年日照时数最长 (2484.7h), 2007 年年日照时数最短 (1678.7h)。

#### 4.1.4 地表水系水文特征

本项目区域河流属金沙江水系, 为滇中高原的一部分。新构造运动显著, 加之河流向源侵蚀、原始的高原面多被破坏, 其间镶嵌着条带状谷地和山间盆地。主要河流有螳螂川、禄脬河、鸣矣河、九龙河等, 其它河流距路线相对较远。项目区周边主要涉及的地表水体为螳螂川、九龙河, 九龙河从公司南侧流过最终汇入螳螂川。

普渡河上游的螳螂川为滇池排泄口, 螳螂川受季节性集中降雨水量变化较大。螳螂江是安宁市主要河流之一, 是长江流域金沙江右岸的一级支流, 源头位于滇池泄流口, 长 148.65km, 纵坡降 0.29%, 属宽谷型壮年期河流。螳螂江迳流量受滇池排水和降水量的控制, 年变化和季节变化较大, 最大达  $150m^3/s$ , 最小为  $0.20m^3/s$ , 一般为  $10m^3/s$  左右, 螳螂江在项目区南部经安宁、富民等地, 由南向北蜿蜒汇入金沙江。

九龙河发源于草铺镇权甫水库, 流经青龙哨至青龙镇小河口汇入螳螂川, 流域面积  $51.65km^2$ , 流程 12.2km, 多年平均径流 770 万  $m^3$ 。目前, 权甫水库下游的九龙河河段实际上为灌溉渠道功能, 农灌季节, 由泵从权甫水库抽水至九龙河

输送到灌区；非农灌季节，九龙河权甫水库下游河段无水流。

螳螂川流量的大小主要受滇池海口中滩闸和西园隧洞闸门人为控制。海口中滩闸在非汛期人为控制泄放维持下游用水要求的流量，中滩闸放水流量不大，因此螳螂川的流量不大；在汛期，视滇池水位和降雨情况，西园隧洞闸门和中滩闸门打开泄放洪水，最大泄流量约为  $20m^3/s$ 。滇池多年平均出流量  $8.48m^3/s$ ，丰水期平均流量  $11.4m^3/s$ ，枯水期平均流量  $4.31m^3/s$ 。螳螂川提供和接纳沿岸冶金、磷矿、化工、机械等多种行业的工业用水的排放废水及农业用水，是当地群众和下游群众发展工农业生产的重要资源，根据《云南省地表水水环境功能区划（2010~2020年）》，并结合《云南省水功能区划（2014年修订）》（云南省水利厅，2014年5月）进行校核，螳螂川（安宁温青闸——富民大桥）为安宁-富民过渡区，水环境功能为过渡区，水功能区划为IV类。

项目区水系图见附图4。

#### 4.1.5 土壤植被

安宁市的土壤分为4个土类、7个亚属、14个土属、50个土种，其中：

红壤是安宁市的主要土壤类型，多分布于与海拔1700~2400米的八街、县街、青龙、太平、草铺和温泉等镇，多为林地、草地和部分轮歇地。紫色土类是中生代以紫色为主的岩类发育而成，是安宁市第二大类土壤，与红壤交错分布于海拔1800~2200米的坝子边缘及中山缓坡地带。以县街、连然、八街、草铺较多。水稻土类是长期水耕熟化与旱耕熟化交替进行而发育成的特殊土壤类型。石灰岩土类是跨地带土壤类型，属岩成土。集中分布于八街龙洞一带。项目区黄色和黄褐色粘土为主。

该区位于滇中，地处亚热带北部，原生植被以常绿阔叶林为代表类型。由于人类的长期影响，该区的常绿阔叶林已所剩无几，主要为次生的群落类型如云南松、云南松华山松混交林、青冈栎类混交林、地盘松灌丛、稀树禾草灌丛，具有较高经济价值的种很少。评价区的动物系处于东洋界东印亚界西南区系，由于人类活动的影响，该区动物种类及数量较少。该区未发现珍稀动物、植物。

本项目在现有厂区内建设，不新增占地，不会破坏周围的动植物资源。

#### 4.1.6 矿产资源和地震烈度

安宁全市盐矿储量136亿吨，砷矿储量73.3亿吨，磷矿储量6亿吨，铁矿储

量 5200 亿吨，还有锡、锌、硅、石英沙、石灰石、白云石及花岗岩等诸多矿藏。

项目区位于波罗湾-丰收厂断裂次级断裂的北侧，主断裂长 6km，近直立，右旋，呈舒缓波状延伸，属于平移断层。次级断裂长约 1.7km，北端进入选址区南部边缘。项目区属于建筑抗震的一般地段。根据《建筑抗震设计规范》GB 50011 和《中国地震动参数区划图》GB 18306 及第 1 号修改单，场区所在区域抗震设防烈度为 8 度，设计基本地震加速度值为 0.20g，设计地震分组为第二组。

#### 4.1.7 区域地质构造

根据 1:50000 《中华人民共和国地质图（安宁县幅）》（云南地质矿产局第一水文地质工程地质大队区调分队，1993 年 12 月），评价区位于扬子准地台西部，川滇台北斜南段，属武定-石屏隆断束，峨山台穹，受汤郎-易门断裂控制。汤郎-易门断裂走向  $10^\circ$ ，断层面  $280^\circ \angle 47^\circ \sim 63^\circ$ ，上盘上升，下盘下降，属逆断层，左旋，长 10km，断裂带宽约 100m，断距巨大，控制着红色盆地的后期改造，东距评价区约 10km。评价区位于波罗湾-丰收厂断裂（走向  $60^\circ$ ）次级断裂的北侧，主断裂长 6km，近直立，右旋，呈舒缓波状延伸，属于平移断层。次级断裂长约 1.7km，走向北北西，倾向北东东。

## 4.2 环境质量现状

### 4.2.1 环境空气质量现状评价

#### 4.2.1.1 区域空气质量达标区判定

本项目环境空气影响评价范围涉及的行政区为安宁市，根据昆明市生态环境局发布的《2020 年度昆明市生态环境状况公报》：2020 年，各县（市）区环境空气质量总体保持良好，全年环境空气质量均达到二级标准；

根据《环境影响评价技术导则 大气环境》（HJ2.2-2018）统计判定，项目所在区域安宁市环境空气质量为达标区。

#### 4.2.1.2 区域环境空气质量现状

根据《环境影响评价技术导则 大气环境》（HJ2.2-2018），项目所在区域基本污染物环境空气质量现状数据采用项目评价范围涉及的安宁市行政区内各环境空气自动监测点的 2020 年逐日监测数据进行分析。

本次评价收集安宁市各环境空气自动监测点 2020 年 1 月 1 日-2020 年 12 月 31 日的监测数据，根据收集的资料统计分析，结果如下：

由表 4.2-1 可知, 项目所在区域大气环境  $SO_2$ 、 $NO_2$ 、 $PM_{10}$ 、 $PM_{2.5}$  的年平均质量浓度及保证率日平均质量浓度均满足《环境空气质量标准》(GB3095-2012 及其修改单) 二级标准限值要求。 $CO$  和  $O_3$  的保证率日平均质量浓度均满足《环境空气质量标准》(GB3095-2012 及其修改单) 二级标准限值要求。

#### 4.2.1.3 区域其他污染物环境质量补充监测现状

云南升环检测技术有限公司于 2021 年 5 月 29 日~6 月 5 日对项目周围评价区域范围的环境空气进行监测。

##### (1) 监测点位及监测因子

根据《环境影响评价技术导则 大气环境》(HJ 2.2-2018), 在本项目主导风向下风向 5km 范围内设置了 1 个环境空气监测点位, 监测因子主要包含项目特征污染物: 氟化物、硫化氢。大气监测点位基本信息见表 4.2-2 和附图 5。

根据监测统计分析结果, 监测期间, 项目区厂址下风向约 1km 处的氟化物小时值、日均值均值均能满足 GB3095-2012《环境空气质量标准》二级标准要求; 硫化氢小时值能够满足 HJ2.2-2018《环境影响评价技术导则 大气环境》附录 D 中其他污染物空气质量浓度参考限值要求。

#### 4.2.2 地表水环境质量现状评价

##### 4.2.2.1 地表水环境质量公报

项目区周边地表水体为螳螂川、九龙河, 九龙河最终汇入螳螂川。根据《云南省地表水水环境功能区划(2010~2020 年)》, 并结合《云南省水功能区划(2014 年修订)》((云南省水利厅, 2014 年 5 月) 进行校核, 螳螂川(安宁温青闸——富民大桥) 为安宁-富民过渡区, 水环境功能为过渡区, 水功能区划为 IV 类。本次评价收集了昆明市近 3 年生态环境状况公报。具体如下:

根据《昆明市生态环境状况公报(2018 年)》, 螳螂川-普渡河: 中滩闸门断面水质类别为 V 类, 与 2017 年相比, 中滩闸门水质类别由劣 V 类升为 V 类; 温泉大桥断面水质类别为劣 V 类, 与 2017 年相比, 水质类别无变化; 富民大桥断面水质类别为劣 V 类, 与 2017 年相比, 水质类别无变化; 普渡河桥断面水质类别为 V 类, 与 2017 年相比, 水质类别由 III 类降为 V 类。

根据《2019 年昆明市生态环境状况公报》, 螳螂川-普渡河: 中滩闸门断面水质类别为 V 类, 与 2018 年相比, 水质保持不变; 温泉大桥断面水质类别为 V 类,

与 2018 年相比,水质保持不变;富民大桥断面水质类别为 V 类,与 2018 年相比,水质显著好转;普渡河桥断面水质类别为 IV 类,与 2018 年相比,水质显著好转。

根据《2020 年度昆明市生态环境状况公报》,螳螂川-普渡河:中滩闸断面水质类别为劣 V 类,污染程度明显加重;温泉大桥、富民大桥断面水质类别为 V 类,与 2019 年相比,水质类别均保持不变;富民大桥断面水质类别为 V 类,与 2018 年相比,水质显著好转;普渡河桥断面水质类别为 III 类,与 2019 年相比,水质类别由 IV 类提升为 III 类,污染程度明显减轻。

由上述统计可知,近三年(2018 年~2020 年)螳螂川中滩闸断面在 2018 年和 2019 年水质为 V 类,但 2020 年为劣 V 类;温泉大桥断面在 2018 水质为劣 V 类,2019 年和 2020 年均为 V 类;富民大桥断面在 2018 年水质为劣 V,2019 年和 2020 年均为 V 类;普渡河桥断面在 2018 年水质为为 V 类,2019 年水质有所好转提升为 IV 类,2020 年水质由 IV 类提升为 III 类。

项目所在区域处于温泉大桥和富民大桥段之间,这两个断面水质为 V 类或劣 V 类,不能满足《地表水环境质量标准》(GB3838-2002)IV 类标准,因此本次评价地表水环境判定为不达标区。

#### 4.2.2.2 地表水环境质量现状资料

本次评价收集了昆明市生态环境局安宁分局生态环境监测站 2020 年 12 月对螳螂川的水质监测数据,统计结果见表 4.2-4。

从统计结果可以看出,2020 年 12 月螳螂川安宁大桥断面 COD、总磷、总氮超标,其余各监测因子均满足《地表水环境质量标准》(GB3838-2002)中 IV 类标准。螳螂川温泉大桥断面  $BOD_5$ 、氨氮、总氮、粪大肠菌群超标,其余各监测因子均满足《地表水环境质量标准》(GB3838-2002)中 IV 类标准。螳螂川青龙峡断面  $BOD_5$ 、总磷、总氮、粪大肠菌群超标,其余各监测因子均满足《地表水环境质量标准》(GB3838-2002)中 IV 类标准。九龙河小河口断面总磷、总氮超标,其余各监测因子均满足《地表水环境质量标准》(GB3838-2002)中 IV 类标准。总体来说,区域地表水体不能满足区划的功能要求,主要超标污染物为 COD、 $BOD_5$ 、总磷、总氮、氨氮、粪大肠菌群,造成地表水体超标原因是由于河流沿线较多的面源和工矿企业分布,再就是受滇池出水等的影响。

#### 4.2.3 地下水质量现状

##### (1) 枯水期地下水水质监测

项目建设所在评价区属岩溶裂隙分布区，本次针对项目区枯水期水质的评价，中国冶金地质总局昆明地质勘查院测试中心及云南升环检测技术有限公司对项目区域地下水环境进行第一期监测。

涉密……删除

根据表 4.2-6~4.2-12 地下水质量现状监测结果可知，结合地下水质量 III 类标准，总体来说评价区枯水期地下水大部分指标符合标准，个别监测项超标。枯水期天安监测井 K1 的总大肠菌群超标，天安监测井 (K5、K6、K7)、青龙哨 1#水井、白土村水井的总大肠菌群和菌落总数有超标，松坪村 1#水井的菌落总数有超标，其它监测因子符合《地下水质量标准》(GB/T14848-2017) III 类标准要求。总大肠菌群、菌落总数的超标原因可能为评价区内人畜活动，生活污水和牲畜粪便排放有关。

## (2) 丰水期地下水环境质量现状监测

项目建设所在评价区属岩溶裂隙分布区，本次针对项目区丰水期水质的评价，中国冶金地质总局昆明地质勘查院测试中心及云南升环检测技术有限公司对项目区域地下水环境进行第二期监测。

涉密……删除

根据表 4.2-13~4.2-19 地下水质量现状监测结果可知，结合地下水质量 III 类标准，总体来说评价区丰水期地下水大部分指标符合标准，个别监测项超标。丰水期天安监测井 (K1、K5) 及白土村水井的总大肠菌群、菌落总数超标，天安监测井 (K6、K7) 的菌落总数超标，其它监测因子符合《地下水质量标准》(GB/T14848-2017) III 类标准要求，青龙哨 1#水井、松坪村 1#水井的全部监测因子均符合《地下水质量标准》(GB/T14848-2017) III 类标准要求。项目区域的内部点位总大肠菌群、菌落总数的超标原因可能为为评价区内人畜活动，生活污水和牲畜粪便排放有关。

## 4.2.4 项目区包气带环境现状

本次评价委托中国冶金地质总局昆明地质勘查院测试中心于 2021 年 5 月 12 日及 5 月 14 日，对项目场地包气带进行污染调查和监测，初步掌握项目场区包气带污染现状，作为项目场区包气带背景值。在项目区取 2 个土样进行监测，监测深度分别为 0~20cm、20~80cm，监测因子为 pH、氨氮、磷酸盐、硫酸盐、

氟化物、总磷、砷，共 7 项，监测方法为固体废物浸出毒性浸出方法水平振荡法。监测结果见表 4.2-20。

#### 4.2.5 声环境质量现状

为了解项目厂界及其周边声环境质量现状，云南健牛生物科技有限公司对现有厂界周边声环境进行了为期 2 天的监测。

监测点位：共设 9 个监测点位，厂界设置 11 个监测点（南厂界 1#、南厂界 2#、东厂界 3#、东厂界 4#、北厂界 5#、北厂界 6#、北厂界 7#、西厂界 8#、西厂界 9#）、小石桥村 10#、草铺镇 11#。

监测因子： $LeqdB(A)$ 。

监测时间：2021 年 7 月 1 日~2 日

监测频率：共 2 天，昼夜各一次。

监测结果详见表 5.2-23。

根据表 5.2-23，项目厂界监测点昼间夜间声环境质量现状监测结果噪声均满足《声环境质量标准》（GB3096-2008）3 类标准要求，项目所在厂区厂界 200m 范围内的 2 个敏感点噪声监测结果均满足《声环境质量标准》（GB3096-2008）2 类标准要求。

#### 4.2.6 土壤环境质量现状

本次评价中国建筑材料工业地质勘查中心云南总队对项目区域及周边土壤进行采样，委托中国冶金地质总局昆明地质勘查院测试中心对项目区域及周边土壤进行监测。根据《环境影响评价技术导则-土壤环境（试行）》相关要求，进行土壤现状监测，采样时间为 2021 年 5 月 12~16 日。

##### (1) 监测布点及监测因子

根据本项目的建设类型占地规模及周边土壤敏感程度，依据《环境影响评价技术导则 土壤环境（试行）》（HJ964-2018）本项目土壤环境评价工作等级为一级，根据本项目区域土壤类型分布图（附图 7），本项目厂区及厂界西、南侧分布的主要土壤类型为红壤，厂界北、东分布的主要土壤类型为紫色土。

本项目在云天安化工现有厂区内建设，土壤监测点分布见表 4.2-24 和附图 1。

##### (2) 土壤质量现状监测结果

本项目共布设表层监测点 7 个，柱状监测点 5 个，共取样 22 个。对监测结

果进行统计分析, 详见表 4.2-25~4.2-29。涉密……删除

从表 4.2-27~4.2-27 中的监测分析结果可知, 项目厂界内土壤监测点监测结果均能满足《土壤环境质量 建设用地土壤污染风险管控标准(试行)》(GB36600-2018) 第二类用地风险筛选值标准要求。

从表 4.2-28 中的监测分析结果可知, 厂界外 4 个土壤样品监测点的土壤环境质量参照《土壤环境质量 农用地土壤污染风险管控标准》(GB15618-2018) (试行) 中表 1 农用地土壤污染风险筛选值, 根据监测结果, 各污染物浓度均能满足《土壤环境质量 农用地土壤污染风险管控标准》(GB15618-2018) (试行) 中表 1 农用地土壤污染风险筛选值要求。

氟化物、总磷没有标准, 监测结果作为背景值。

### 4.3 周边在建污染源调查

草铺工业区现状周围企业数量较多, 根据调查结果, 项目周边在建或者是已批复未建的与项目排放的污染物相关的其它项目有: 云南煤业能源股份有限公司 200 万吨/年焦化环保搬迁转型升级项目和武钢集团昆明钢铁股份有限公司推进供给侧结构性改革实施环保搬迁转型升级项目。

云南煤业能源股份有限公司 200 万吨/年焦化环保搬迁转型升级项目为新建项目, 目前还未建成, 根据该项目环评报告, 该项目排放的与本项目相关污染物主要有:  $H_2S$ 。

武钢集团昆明钢铁股份有限公司推进供给侧结构性改革实施环保搬迁转型升级项目为搬迁新建项目, 目前还未建成投运, 根据该项目环评报告, 该项目排放的与本项目相关污染物主要有: 氟化物。



## 5 环境影响预测与评价

### 5.1 环境空气质量影响预测与评价

#### 5.1.1 施工期

施工期废气主要为挖填方作业、材料运输装卸、设备安装调试中产生的扬尘和设备及管网焊接产生的废气等。

##### (1) 扬尘

施工期的扬尘主要来自于土、石方工程，建材的运输、装卸、露天堆放等过程。本项目在现有装置区内进行建设，仅涉及少了设备的拆除和新增设备的安装。涉及土建量及基础加固工程量不大，因此施工期扬尘影响范围局限于厂区内，施工期厂界可达《大气污染物综合排放标准》(GB16297-1996)中规定的厂界无组织粉尘排放标准限值要求，即  $1.0\text{mg}/\text{m}^3$ ，对环境影响很小。

对环境影响很小。

##### (2) 其它废气

其它废气主要为设备运输安装产生的汽车尾气和焊接废气，主要污染物为  $\text{NO}_x$ 、 $\text{CO}$  及  $\text{THC}$  化合物等。运输车辆以汽油、柴油为燃料，有燃油尾气的排放，但它们使用期短，尾气排放量也较少，且项目建设地点位于厂区内部，周围环境开阔，远离环境敏感点，故对环境空气影响较小。

项目施工期较短，施工废气的影响随着施工的结束而结束，施工废气对环境影响较小。

### 5.1.2 运营期大气环境影响预测与评价

#### 5.1.2.1 项目拟建地气象特征

涉密……删除

#### 5.1.2.2 项目预测模型参数、源强、情景等信息

##### 一、预测模型选取依据及选取结果

根据章节 1.5 的分析评价，本项目大气环境影响评价等级为一级，根据工程分析，本项目排放的污染物不包含  $\text{SO}_2$  和  $\text{NO}_x$ ，本次预测使用的基准年 2020 年的气象数据统计，风速  $\leq 0.5\text{m}/\text{s}$  的最大持续小时 =  $9\text{h} < 72\text{h}$ ，安宁市气象站 1999-2018 年气象统计静风频率 =  $24\% < 35\%$ 。本项目 3km 范围内没有大型水体，因此不考虑熏烟的影响。

根据《环境影响评价技术导则 大气环境》(HJ2.2-2020), 综合上述条件, 本项目可不进行二次污染物  $PM_{2.5}$  的评价, 可选择 AERMOD 模型对项目环境空气影响进行进一步预测与评价。

## 二、预测因子、预测范围及计算点

### (1) 预测因子

特征预测因子:  $H_2S$ 、氟化物。

### (2) 评价标准

本次评价氟化物采用《环境空气质量标准》(GB3095-2012) 进行评价,  $H_2S$  采用《环境影响评价技术导则 大气环境》(HJ 2.2-2020) 附录 D 进行评价。

### (3) 预测范围

新建项目污染源根据估算模型 Aerscreen 计算得到项目最远影响距离  $D_{10\%}$  为 2425m, 自厂界外延最远影响距离  $D_{10\%}$  得到边长 7200m\*7000m 的矩形区域, 作为本项目的预测范围。对预测范围进行网格化处理, 以项目厂区几何中心为原点, 地理坐标为经度 102.367186、纬度 24.939999 N, 相对坐标为 (0, 0), 设置边长 7.2km\*7.0km, 步长为 100m 的预测范围, 预测范围及敏感点位置见下图。

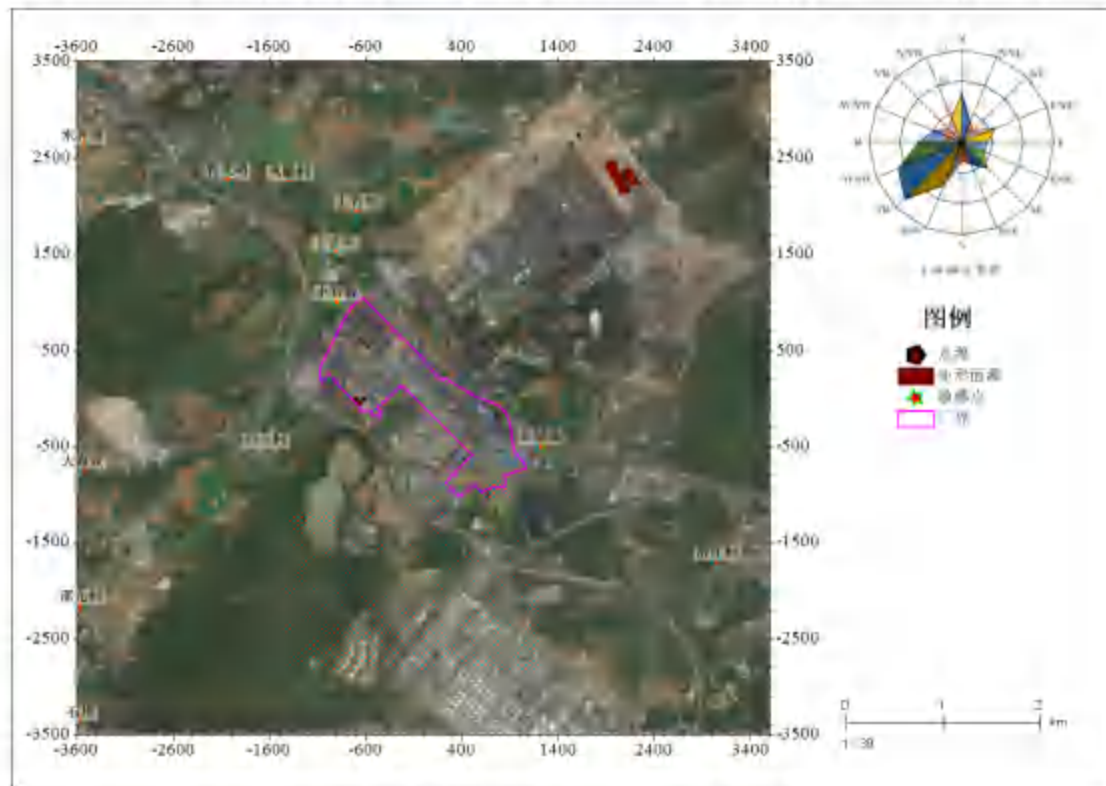


图 5.1-7 预测范围及敏感点设置示意图

### (4) 预测计算点

项目所在区域内的主要环境空气敏感点列见表 5.1-8,敏感点分布见图 5.1-7。

表 5.1-8 区域主要环境空气敏感点

名称	坐标/m		保护对象	保护内容	环境功能区	相对厂址 (天安大厂界)方位	相对厂界 距离(m)
	x	y					
白土村	-1645.82	-521.66	居住区	约 544 人	二类区	西南偏西	750
小石桥	-904.87	1011.85	居住区	约 341 人		西北	150
下古屯	-692.63	1954.09	居住区	约 431 人		西北偏北	550
上古屯	-918.67	1532.76	居住区	约 324 人		西北偏北	750
凤麟村	-1396.96	2264.93	居住区	约 327 人		西北	1100
青龙哨	-2040.13	2283.06	居住区	约 616 人		西北	1700
草铺镇	1212.9	-492.97	居住区	约 1209 人		东南偏东	130
大海孜	-3549.09	-741.09	居住区	约 230 人		西南	2720
水井湾	-3542.66	2641.14	居住区	约 310 人		西	3200
邵九村	-3564.99	-2150.46	居住区	约 920 人		西南	3240
石坝	-3565.31	-3354.58	居住区	约 350 人		西南偏南	3410
澄江村	3050.23	-1689.95	居住区	约 96 人		东南偏东	2240

注：草铺镇内的小学及中学已搬迁

### 三、AERMOD 模型参数设置

根据《环境影响评价技术导则 大气环境》(HJ2.2-2018)推荐的 AERMOD 模型进行  $H_2S$ 、氟化物模拟运算。

#### (1) 气象数据

地面气象数据采用 2020 年安宁市气象观测站观测资料。探空数据采用采用中尺度气象模型 WR 氟化物模拟数据,地面观测气象数据信息见表 5.1-9,高空模拟气象数据信息见表 5.1-10。

表 5.1-9 地面观测气象数据信息

气象站名称	气象站编号	气象站等级	气象站坐标		相对距离/km	海拔高度/m	数据年份	气象要素
			经度°	纬度°				
安宁	56863	一般站	102.5	24.92	13.6	1848	2020	风向、风速、云量、干球温度

表 5.1-10 高空模拟气象数据信息

模拟点坐标		相对距离/km	数据年份	模拟气象要素	模拟方式
经度°	纬度°				
102.3170	25.0613	14.4	2020	气压、离地高度、风向、风速、露点温度、干球温度	中尺度气象模型 WR 氟化物

#### (2) 地形数据

地形数据取自全球 SRTM3 数据。SRTM-DEM 以分块的栅格像元文件组织数据,每个块文件覆盖经纬方向各一度,即 1 度×1 度,像元采样间隔为 1 弧秒

(one-arcsecond) 或 3 弧秒 (three-arcsecond)。相应地, SRTM-DEM 采集数据也分为两类, 即 SRTM-1 和 SRTM-3。由于在赤道附近 1 弧秒对应的水平距离大约为 30m, 所以上述两类数据通常也被称为 30m 或 90m 分辨率高程数据。本次评价采用的为 90m 分辨率高程数据, 为表征模拟区域地形情况, 采用 srtm.57-08.ti 文件。模拟区域海拔较高, 地形海拔在 1780~2500 米之间, 地形特征见附图 5.1-8。

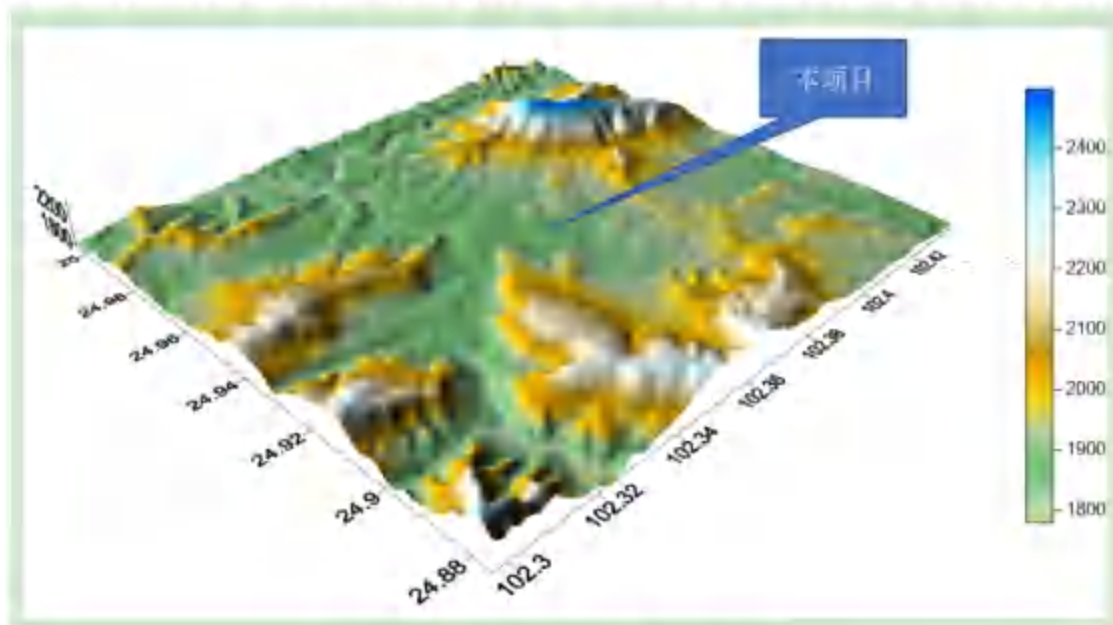


图 5.1-8 项目所在区域地形示意图

### (3) 地表参数

本次预测范围划分为 1 个扇区, 预测范围内土地利用类型为城市, 空气湿度为潮湿条件, 地表具体参数见下表。

表 5.1-11 地表参数

季节	反照率	波文比	地表粗糙度
冬季	0.35	0.5	1
春季	0.14	0.5	1
夏季	0.16	1	1
秋季	0.18	1	1

### (4) 网格设定

预测网格点采用直角坐标网格, 主网格边长 7.2km\*7.0km, 步长为 100m, 覆盖整个评价范围。

## 四、预测源强

### (1) 本项目各污染物预测源强

本项目点源正常排放统计见 5.1-12; 本项目非正常排放统计见 5.1-13; 本项目无组织源排放统计见 5.1-14;

## (2) 区域在建、拟建

根据调查结果,项目评价范围内的周边在建或者是已批复未建的与项目排放的污染物相关的其它项目有:云南煤业能源股份有限公司 200 万吨/年焦化环保搬迁转型升级项目和武钢集团昆明钢铁股份有限公司推进供给侧结构性改革实施环保搬迁转型升级项目。

云南煤业能源股份有限公司 200 万吨/年焦化环保搬迁转型升级项目,目前还未建成,根据该项目环评报告,该项目排放的与本项目相关污染物主要有: $H_2S$ 。

武钢集团昆明钢铁股份有限公司推进供给侧结构性改革实施环保搬迁转型升级项目为搬迁新建项目,目前还未建成投运,根据该项目环评报告,该项目排放的与本项目相关污染物主要有:氟化物。

在建点源排放统计见 5.1-15;在建无组织源排放统计见 5.1-16;

## (3) 厂区现有与本项目相关的污染源

本项目全厂现有点源排放统计见 5.1-17;本项目全厂现有无组织排放统计见 5.1-18。

表 5.1-12 本项目点源正常排放统计表

污染源名称	坐标[m]			排气筒高度 [m]	排气筒内径 [m]	烟温 [K]	烟气量 [m/s]	污染物排放速率[kg/h]	
	X	Y	Z					氟化物	H <sub>2</sub> S
罐区及预处理工序尾气 G1	-695.41	0.04	1875.55	26	0.4	298.15	15.48	0.03	0
净化工段尾气 G2	-668.2	-45.71	1875.38	26	0.2	298.15	15.92	0.006	0
浓缩脱重脱色工序尾气 G3	-630.61	-9.31	1876.76	30	0.6	298.15	11.79	0	0.28

表 5.1-13 本项目点源非正常排放统计表

污染源名称	坐标[m]			排气筒高度 [m]	排气筒内径 [m]	烟温 [K]	烟气量 [m/s]	污染物排放速率[kg/h]	
	X	Y	Z					氟化物	H <sub>2</sub> S
罐区及预处理工序尾气 G1 非正常	-695.41	0.04	1875.55	26	0.4	298.15	15.48	0.2	0
净化工段尾气 G2 非正常	-668.2	-45.71	1875.38	26	0.2	298.15	15.92	0.04	0
浓缩脱重脱色工序尾气 G3 非正常	-630.61	-9.31	1876.76	30	0.6	298.15	11.79	0	5.6

表 5.1-14 本项目无组织源排放统计表

污染源名称	面源顶点坐标[m]			面源参数[m]			污染物排放速率 [kg/h]	
	Xs	Ys	Zs	高度	X边长	Y边长	氟化物	H <sub>2</sub> S
项目预处理及净化装置区	-716	-8.76	1873.6	7	70	25	0.00024	0
项目浓缩装置区	-635.38	-0.24	1876.89	10	25	21	0	0.0028

表 5.1-15 在建点源排放统计表

污染源名称	坐标[m]			排气筒高度 [m]	排气筒内径 [m]	烟温 [K]	烟气量 [m <sup>3</sup> /s]	污染物排放速率[kg/h]	
	X	Y	Z					氟化物	H <sub>2</sub> S
云煤能源 200 万吨焦化污水站废气处理 G19	1607.22	2732.77	1935.67	20	1	293.15	23.53	0	0.0093
昆钢一期烧结机头 G4	1157.53	2498.97	1919.93	120	6	413.15	25.2	1.48	0
昆钢一期回转窑焙烧 G9	1543.55	2643.72	1930.23	120	5.5	423.15	12.9	1.05	0

表 5.1-16 在建无组织源排放统计表

污染源名称	面源顶点坐标[m]			面源参数[m]			污染物排放速率 [kg/h]	
	Xs	Ys	Zs	高度	X 边长	Y 边长	氟化物	H <sub>2</sub> S
云煤能源 200 万吨焦化冷鼓生产装置区无组织 G15-2	2154.46	2394.12	1963.08	13	100	168	0	0.003
云煤能源 200 万吨焦化脱硫、硫铵、洗苯、粗苯蒸馏、生产装置区及罐区无组织 G15-1	1958.22	2488.77	1962	15	100	380	0	0.006

表 5.1-17 本项目全厂现有点源排放统计表

污染源名称	坐标[m]			排气筒高度 [m]	排气筒内径 [m]	烟温 [K]	烟气量 [m <sup>3</sup> /h]	污染物排放速率[kg/h]	
	X	Y	Z					氟化物	H <sub>2</sub> S
低温甲醇洗尾气废气排口	71.59	5.85	1880.42	80	1	293.15	114537	0	0.0318
40 万吨重钙装置尾气(富瑞)	-168.67	397.19	1892.2	120	6	313.15	247182	1.91	0
一期 60 万吨磷铵洗涤尾气废气排口	-277.54	214.57	1888.03	60	3.4	321.15	137309	0.23	0
二期 60 万吨磷铵洗涤尾气废气排口	-390.5	347.09	1887.78	60	3.4	321.15	224832	0.62	0

污染源名称	坐标[m]			排气筒高度 [m]	排气筒内径 [m]	烟温 [K]	烟气量 [m <sup>3</sup> /h]	污染物排放速率[kg/h]	
	X	Y	Z					氟化物	H <sub>2</sub> S
22万吨磷酸一铵装置尾气排口	-22.15	215.67	1885.56	37	1.8	323.15	77635	0.61	0
一期30万吨磷酸尾气排口	-465.82	27.86	1879.52	40	1.4	298.15	19804	0.03	0
二期30万吨磷酸尾气排口	-549.31	113.54	1881.84	40	1.4	298.15	19420	0.02	0
7.5万吨磷酸洗涤尾气废气排口	90.42	242.49	1889.37	40	0.9	298.15	7593	0.01	0
湿法磷酸净化装置尾气排口	-652.98	241.62	1879.16	36	1	301.15	9553	0	0.0366

表 5.1-18 本项目全厂现有无组织源排放统计表

污染源名称	面源顶点坐标[m]			面源参数[m]			污染物排放速率 [kg/h]	
	Xs	Ys	Zs	高度	X边长	Y边长	氟化物	H <sub>2</sub> S
7.5万吨磷酸装置罐区及磷酸罐区	47.03	216.2	1888.51	5	87	58	0.007	0
2×30万吨磷酸装置罐区及磷酸罐区	-670.33	213.91	1877.25	5	337	90	0.058	0
67.5万吨湿法磷酸净化装置	-664.83	240.29	1878.52	10	14	58	0	0.0003



## 五、污染物背景浓度选取

### 其他污染物背景浓度

本项目排放的特征污染物（氟化物、 $H_2S$ ）需要叠加的背景浓度采用本次评价补充监测浓度，监测时间为 2021 年 6 月，浓度取值根据 HJ2.2-2020 中要求的计算方式得到的浓度值。

## 六、预测内容

本次项目位于达标区，基本污染物中  $SO_2$ 、 $NO_2$ 、 $PM_{10}$  现状浓度达标；

根据《环境影响评价技术导则—大气环境》（HJ2.2-2020）要求，一级评价需要预测和评价的内容如下：

（1）项目正常排放条件下，预测环境空气保护目标和网格点主要污染物的短期浓度，评价其最大浓度占标率；

（2）项目正常排放条件下，对于项目排放的主要污染物仅有短期浓度限值的，评价其短期浓度叠加后的达标情况。

（3）项目非正常排放条件下，预测评价环境空气保护目标和网格点主要污染物的 1h 大浓度贡献值及占标率。

（4）采用进一步预测模型模拟评价基准年内，本项目所有污染源（改扩建项目应包括全厂现有污染源）对厂界外主要污染物的短期贡献浓度分布。厂界外预测网格分辨率不应超过 50m。

按照 HJ2.2-2020 的相关要求，本次预测设置如下预测情景，具体见表 5.1-19。

表 5.1-19 预测情景组合

序号	污染源类别	排放形式	预测因子	预测内容	评价内容
情景 1	新增污染源	正常排放	氟化物、 $H_2S$	短期浓度 长期浓度	最大浓度占标率
情景 2	新增污染源 + 在建污染源 + 背景值	正常排放	氟化物、 $H_2S$	短期浓度	短期浓度的达标情况
情景 3	新增污染源	非正常排放	氟化物、 $H_2S$	小时浓度	最大浓度占标率
情景 4	新增污染源	正常排放	氟化物、 $H_2S$	小时浓度	厂界贡献浓度
情景 5	新增污染源 + 项目全厂现有污染源	正常排放	氟化物、 $H_2S$	短期浓度	大气环境防护距离

### 5.1.2.3 新建污染源正常工况环境空气影响预测结果

新建污染源排放的污染物氟化物、 $H_2S$  敏感点及网格点最大值贡献浓度预测结果见 5.1-20~表 5.1-23, 区域网格贡献浓度分布图见图 5.1-9~图 5.1-11。

#### 一、新建污染源排放小时平均贡献浓度预测结果与评价

新建污染源排放的氟化物对评价区域内各环境敏感点的 1 小时平均浓度贡献值范围在  $0.03\mu g/m^3\sim 0.23\mu g/m^3$  之间, 占标率为 0.16%~1.15% 之间, 各敏感点 1 小时平均浓度贡献值均达标; 区域最大地面浓度点贡献值为  $0.65\mu g/m^3$ , 占标率为 3.25%, 均达标。

新建污染源排放的  $H_2S$  对评价区域内各环境敏感点的 1 小时平均浓度贡献值范围在  $0.26\mu g/m^3\sim 1.65\mu g/m^3$  之间, 占标率为 2.63%~16.52% 之间, 各敏感点 1 小时平均浓度贡献值均达标; 区域最大地面浓度点贡献值为  $3.96\mu g/m^3$ , 占标率为 39.62%, 均达标。

#### 二、新建污染源排放日均浓度预测结果与评价

新建污染源排放的氟化物对评价区域内各环境敏感点的 24 小时平均浓度贡献值范围  $0.003\mu g/m^3\sim 0.030\mu g/m^3$  之间, 占标率为 0.039%~0.428% 之间, 各敏感点 24 小时平均浓度贡献值均达标; 区域最大地面浓度点贡献值为  $0.217\mu g/m^3$ , 占标率为 3.098%, 均达标。

#### 三、本项目年平均质量浓度增量预测结果统计

根据上述预测结果统计分析, 新建本项目在正常工况下, 本项目排放的有组织废气及无组织废气年平均质量浓度增量预测结果统计如下表。

表 5.1-23 年平均质量浓度增量预测结果表

污染物	年均浓度增量最大值/ ( $\mu g/m^3$ )	占标率[%]
氟化物	0.0394	/
$H_2S$	0.1919	/

### 5.1.2.4 新建污染源正常工况环境空气影响叠加预测结果

新建污染源排放的污染物氟化物、 $H_2S$  敏感点及网格点最大值叠加预测结果详见表 5.1-24~表 5.1-26, 叠加浓度分布图见图 5.1-12~图 5.1-14。

#### 一、新建污染源排放小时平均叠加浓度预测结果与评价

本项目建成后氟化物对评价区域内各环境敏感点的 1 小时平均浓度叠加值范围在  $1.11\mu g/m^3\sim 1.22\mu g/m^3$  之间, 占标率为 5.53%~6.08% 之间, 各敏感点 1 小

时平均浓度叠加值均达标；区域最大地面浓度点叠加值为  $2.05\mu\text{g}/\text{m}^3$ ，占标率为 10.26%，均达标。

本项目建成后  $H_2S$  对评价区域内各环境敏感点的 1 小时平均浓度叠加值范围在  $4.27\mu\text{g}/\text{m}^3\sim 5.65\mu\text{g}/\text{m}^3$  之间，占标率为 42.71%~56.53% 之间，各敏感点 1 小时平均浓度叠加值均达标；区域最大地面浓度点叠加值为  $7.96\mu\text{g}/\text{m}^3$ ，占标率为 79.64%，均达标。

## 二、新建污染源排放日平均叠加浓度预测结果与评价

本项目建成后氟化物对评价区域内各环境敏感点的 24 小时平均浓度叠加值范围在  $0.80\mu\text{g}/\text{m}^3\sim 0.85\mu\text{g}/\text{m}^3$  之间，占标率为 11.48%~12.14% 之间，各敏感点 24 小时平均浓度叠加值均达标；区域最大地面浓度点叠加值为  $1.01\mu\text{g}/\text{m}^3$ ，占标率为 14.38%，均达标。

### 5.1.2.5 非正常工况环境空气影响预测结果

本章节对新建污染源非正常工况下排放特征污染物氟化物、 $H_2S$  对环境空气质量的影响进行预测；预测各敏感点最大地面小时贡献浓度及区域网格最大落地浓度。各污染物在敏感点的浓度预测结果见表 5.1-27~表 5.1-28。

新建污染源非正常工况排放的氟化物对评价区域内各环境敏感点的 1 小时平均浓度贡献值范围在  $0.22\mu\text{g}/\text{m}^3\sim 1.52\mu\text{g}/\text{m}^3$  之间，占标率为 1.08%~7.62% 之间，各敏感点 1 小时平均浓度贡献值均达标；区域最大地面浓度点贡献值为  $4.23\mu\text{g}/\text{m}^3$ ，占标率为 21.13%，均达标。

新建污染源非正常工况排放的  $H_2S$  对评价区域内各环境敏感点的 1 小时平均浓度贡献值范围  $5.18\mu\text{g}/\text{m}^3\sim 32.50\mu\text{g}/\text{m}^3$  之间，占标率为 51.75%~325.00% 之间，各敏感点 1 小时平均浓度贡献值超标；区域最大地面浓度点贡献值为  $77.68\mu\text{g}/\text{m}^3$ ，占标率为 776.78%，超标。敏感点大海孜、白土村、下古屯、凤麒村、小石桥、草铺镇、上古屯均超标。

### 5.1.2.6 厂界贡献浓度预测分析

使用 AERMOD 预测本项目污染源对厂界的影响，在厂界位置添加步长为 20m 的线接收点，预测本项目有组织污染源和无组织污染源对线接收点的共同影响，取线接收点的最大值作为该污染物对厂界的最大贡献浓度，并根据厂界排放标准对最大贡献浓度进行评价，本项目对厂界最大贡献值见表 5.1-29；

从以上预测结果可以看出,本项目污染源排放的污染物最大贡献浓度厂界的占标率厂界在 5.14%~5.59%,氟化物符合《大气污染物综合排放标准》(GB16297-1996)中厂界浓度限值; $H_2S$ 符合《恶臭污染物排放标准》(GB14554-93)表 1 厂界标准值。

### 5.1.2.7 大气防护距离

根据 HJ2.2-2018《环境影响评价技术导则 大气环境》要求,采用 Aermol 计算厂界内全部大气污染源排放污染物的短期浓度,其中氟化物、 $H_2S$  计算小时均值。大气防护距离计算网格以项目厂区几何中心为原点,地理坐标为经度 102.367186 E、纬度 24.939999N,相对坐标为(0,0),边长 6km\*6km,步长为 50m;大气防护距离计算使用的地面气象数据采用 2020 年安宁市气象观测站观测资料,探空数据采用采用中尺度气象模型 WR 氟化物模拟的数据;得到各污染物厂界外最大影响浓度统计表,见表 5.1-30。

表 5.1-30 大气环境防护距离计算

污染物	厂界外最大值位置		平均	最大贡献值/	出现时间	占标率/	达标情况
	X/m	Y/m	时段	( $\mu g/m^3$ )		%	
氟化物	-350	0	1时	13.7	2018/9/12 1:00	68.48	达标
$H_2S$	-750	-400	1时	4.02	2018/8/18 23:00	40.18	达标

经计算各污染源排放的氟化物满足《环境空气质量标准》(GB3095-2012)中标准限值, $H_2S$ 满足《环境影响评价技术导则 大气环境》(HJ 2.2-2018)附录 D)中标准限值。因此,根据计算结果,本项目不需要设置大气环境防护距离。

### 5.1.2.8 污染物排放量核算

①有组织排放量核算:新建本项目运营期有组织排放量核算详见下表。

表 5.1-31 大气污染物有组织排放量核算表

序号	排放口编号	污染物	核算排放浓度 ( $mg/m^3$ )	核算排放速率 ( $kg/h$ )	核算年排放量 ( $t/a$ )
一般排放口					
1	罐区及预处理 工序尾气(G1)	氟化物	28.57	0.2	0.216
2	净化工段尾气(G2)	氟化物	22.22	0.04	0.0432
3	浓缩脱重脱色 工序尾气(G3)	$H_2S$	466.7	5.6	4.032
一般排放口合计		氟化物			0.2592
		$H_2S$			4.032
有组织排放总计		氟化物			0.2592

	$H_2S$	4.032
--	--------	-------

②无组织排放量核算：新建本项目运营期无组织排放量核算详见下表。

表 5.1-32 项目运营期大气污染物无组织排放量核算表

序号	排放口编号	产污环节	污染物	主要污染防治措施	国家或地方污染物排放标准		年排放量 (t/a)
					标准名称	浓度限值 (mg/m <sup>3</sup> )	
1	Gm-1	项目预处理及净化装置区	氟化物	废气有组织收集,设备处于密闭状态下生产,物料输送为管道密闭输送	《大气污染物综合排放标准》(GB16297-1996)	0.02	0.00173
2	Gm-2	项目浓缩装置区	$H_2S$	废气有组织收集,设备处于密闭状态下生产,物料输送为管道密闭输送	《恶臭污染物排放标准》(GB14554-93)	0.06	0.04032
无组织排放总计							
无组织排放总量		氟化物				0.00173	
		$H_2S$				0.04032	

③大气污染物年排放量核算表：新建本项目运营期大气污染年排放量核算详见下表。

表 5.1-33 大气污染年排放量核算表

序号	污染物	年排放量 (t/a)
1	氟化物	0.2609
2	$H_2S$	4.0723

④非正常排放量核算：本次评价，建设项目装置运营期废气非正常排放主要考虑废气污染源环保设施运行不正常情况下效率降低后的非正常排放，非正常排放持续时间为 1.0 小时。项目污染源非正常排放量核算详见表 5.1-34。

表 5.1-34 污染源非正常排放量核算表

序号	污染源	非正常排放原因	污染物	非正常排放浓度 mg/m <sup>3</sup>	非正常排放速率 kg/h	单次持续时间	年发生频次/次	应对措施
1	预处理尾气排气筒	废气污染源环保设施运行不正常,装置区废气治理设施效率下降到 0%	氟化物	28.57	0.2	≤1	≤2	停车检修
2	净化工段尾气排气筒		氟化物	22.22	0.04	≤1	≤2	停车检修

3	浓缩脱重 脱色尾气 排气筒		$H_2S$	466.7	5.6	$\leq 1$	$\leq 2$	停车 检修
---	---------------------	--	--------	-------	-----	----------	----------	----------

### 5.1.2.9 环境空气影响评价小结

#### (1) 达标区环境可接受性

其它污染物氟化物、 $H_2S$  短期浓度贡献值的最大浓度占标率均 $<100\%$ ;

新建项目排放氟化物叠加在建污染源及现状监测值后各敏感点满足《环境空气质量标准》(GB3095-2012) 二级标准要求; 新建项目排放  $H_2S$  叠加在建污染源及现状监测值后各敏感点满足《环境影响评价技术导则 大气环境》(HJ 2.2-2020) 附录 D。

新建项目排放的氟化物、 $H_2S$  符合《大气污染物综合排放标准》(GB16297-1996) 中厂界浓度限值和《恶臭污染物排放标准》(GB14554-93) 表 1 厂界标准值;

大气防护距离计算中污染源排放的氟化物满足《环境空气质量标准》(GB3095-2012) 中标准限值,  $H_2S$  满足《环境影响评价技术导则 大气环境》(HJ 2.2-2018) 附录 D) 中标准限值。因此, 本项目不需要设置大气环境防护距离;

综上所述, 本项目实施后, 大气环境影响可以接受。

#### (2) 大气环境影响自查表

本次大气环境影响评价完成后, 对大气环境影响评价主要内容与结论进行自查, 详见下表。

表 5.1-35 大气环境影响评价自查表

工作内容		自查项目		
评价等级 与评价范 围	评价等级	一级 <input checked="" type="checkbox"/>	二级 <input type="checkbox"/>	三级 <input type="checkbox"/>
	评价范围	边长=50km <input type="checkbox"/>	边长 5~50km <input checked="" type="checkbox"/>	边长=5km <input type="checkbox"/>
评价因子	$SO_2+NO_x$ 排放量	$\geq 2000t/a$ <input type="checkbox"/>	500~2000t/a <input type="checkbox"/>	$< 500t/a$ <input checked="" type="checkbox"/>
	评价因子	其他污染物(氟化物、 $H_2S$ )		包括二次 $PM_{2.5}$ <input type="checkbox"/> 不包括二次 $PM_{2.5}$ <input checked="" type="checkbox"/>
评价标准	评价标准	国家标准 <input checked="" type="checkbox"/>	地方标准 <input type="checkbox"/>	附录 D <input checked="" type="checkbox"/> 其它标准 <input type="checkbox"/>
现状评价	环境功能区	一类区 <input type="checkbox"/>	二类区 <input checked="" type="checkbox"/>	一类区和二类区 <input type="checkbox"/>
	评价基准年	2020 年		
	环境空气质量现状调查数据来源	长期例行监测数据 <input type="checkbox"/>	主管部门发布的数据 <input checked="" type="checkbox"/>	现状补充监测 <input checked="" type="checkbox"/>
	现状评价	达标区 <input checked="" type="checkbox"/>		不达标区 <input type="checkbox"/>

污染源调查内容	调查内容	新建项目正常排放源 <input checked="" type="checkbox"/>		技改前污染源 <input type="checkbox"/>	其他在建、拟建项目污染源 <input checked="" type="checkbox"/>		区域污染源 <input type="checkbox"/>			
		新建目非正常排放源 <input checked="" type="checkbox"/>			现有污染源 <input checked="" type="checkbox"/>					
大气环境影响预测与评价	预测模型	AERMOD <input checked="" type="checkbox"/>	ADMS <input type="checkbox"/>	AUSTAL2 000 <input type="checkbox"/>	EDMS/A EDT <input type="checkbox"/>	CALPU 氟化物 氟化物 <input type="checkbox"/>	网格模 型 <input type="checkbox"/>	其他 <input type="checkbox"/>		
	预测范围	边长 $\geq 50$ km <input type="checkbox"/>		边长 5~50km <input checked="" type="checkbox"/>			边长=5km <input type="checkbox"/>			
	预测因子	预测因子 (氟化物、 $H_2S$ )					包括二次 $PM_{2.5}$ <input type="checkbox"/> 不包括二次 $PM_{2.5}$ <input checked="" type="checkbox"/>			
	正常排放短期浓度贡献值	$C_{\text{标准项目}}$ 最大占标率 $\leq 100\%$ <input checked="" type="checkbox"/>				$C_{\text{标准项目}}$ 最大占标率 $> 100\%$ <input type="checkbox"/>				
	正常排放年均浓度贡献值	一类区	$C_{\text{标准项目}}$ 最大占标率 $\leq 10\%$ <input type="checkbox"/>			$C_{\text{标准项目}}$ 最大占标率 $> 10\%$ <input type="checkbox"/>				
		二类区	$C_{\text{标准项目}}$ 最大占标率 $\leq 30\%$ <input checked="" type="checkbox"/>			$C_{\text{标准项目}}$ 最大占标率 $> 30\%$ <input type="checkbox"/>				
	非正常排放 1h 浓度贡献值	非正常持续时长 (1) h		$C_{\text{非正常}}$ 占标率 $\leq 100\%$ <input checked="" type="checkbox"/>			$C_{\text{非正常}}$ 占标率 $> 100\%$ <input type="checkbox"/>			
	保证率日平均浓度和年平均浓度叠加值	$C_{\text{叠加}}$ 达标 <input checked="" type="checkbox"/>				$C_{\text{叠加}}$ 不达标 <input type="checkbox"/>				
区域环境质量的整体变化情况	$K \leq -20\%$ <input type="checkbox"/>				$K > -20\%$ <input type="checkbox"/>					
环境监测计划	污染源监测	监测因子: 氟化物、 $H_2S$			有组织废气监测 <input checked="" type="checkbox"/>		无监测 <input type="checkbox"/>			
		监测因子: (氟化物、 $H_2S$ )			无组织废气监测 <input checked="" type="checkbox"/>					
	环境质量监测	监测因子: 氟化物、 $H_2S$		监测点位数 (1)		无监测 <input type="checkbox"/>				
评价结论	环境影响	可以接受 <input checked="" type="checkbox"/>			不可以接受 <input type="checkbox"/>					
	大气环境防护距离	距厂界最远 (0) m								
	污染源年排放量	$SO_2$ : 0		$NO_x$ : 0		颗粒物: 0		VOCs: 0		

## 5.2 地表水环境影响分析

### 5.2.1 施工期

施工期废水污染源主要为施工区的生产废水、施工队伍的生活污水。

施工废水主要为施工工具清洗及设备安装调试产生的清洗废水，产生量为 2t/d，主要污染物为 SS，废水经沉淀处理后回用施工期施工器具清洗或用于场地洒水降尘混等，不外排。

生活污水主要来自现场施工人员产生的生活污水，产生量 2.5m<sup>3</sup>/d，施工人员施工过程中产生的少量生活污水依托厂区现有生活污水收集处理设施处理后回用，不外排。因此施工期废水不会对周边地表水环境影响造成影响。

### 5.2.2 运营期

#### 5.2.2.1 厂区现状排水情况

项目厂区现在已经全厂废水零排放，原总排口采用砖砌予以封堵。同时根据全厂水平衡可以看出，公司通过采取一系列的处理措施，从水量和水质上能够做到零排放。同时初期雨水、工艺事故水和消防水均能保证回收不外排。

### 5.2.2.2 项目装置区正常情况下排水

#### (1) 装置区废水产生及处置情况

建设项目运营期产生的废水主要有：尾气洗涤系统排水、酸性冷凝水、装置及设备地坪冲洗废水、循环水站排水、纯蒸汽冷凝水以及生活污水。

#### •生产废水

##### ①预处理尾气洗涤系统排水 (W1)

项目罐区及预处理工序各储槽及反应槽含氟气体通过管道收集后排至预处理工序区水洗塔，洗涤水在尾气洗涤槽和水洗塔之间大量循环洗涤，其中有少部分排出，预处理尾气洗涤系统废水产生量为  $1.7m^3/h$ ，主要污染物为氟化物、磷，收集后进入预处理渣酸地下槽再浆用，最终进入厂区现有二期 30 万吨磷酸装置。

##### ②净化尾气洗涤系统排水 (W2)

项目净化工段各反应槽及储槽逸出的少量含氟气体通过管道收集后排至净化工序区尾气洗涤塔进行喷淋洗涤，洗涤液在净化尾气洗涤槽和洗涤塔之间循环洗涤，其中有少部分排出，净化尾气洗涤系统废水产生量为  $1.8m^3/h$ ，主要污染物为氟化物、磷等，收集后进入预处理渣酸地下槽再浆用，最终进入厂区现有二期 30 万吨磷酸装置。

##### ③装置区浓缩酸性冷凝水 (W3~W6)

项目运营期生产过程中装置区萃余酸及产品浓缩过程总的酸性冷凝水产生量为  $30.35m^3/h$ ，该冷凝水  $PH=6.5\sim 7$ ，含少量磷，收集于装置区内酸性冷凝水收集槽后，进入项目循环水站补水。

##### ④脱重尾气洗涤系统排水 (W7)

项目脱重脱色工序的  $H_2S$  废气通过管道收集后排至脱重尾气洗涤塔（碱洗塔），采用溶液进行喷淋洗涤，碱液在脱重洗涤槽和洗涤塔之间循环使用后，部分排出，脱重尾气洗涤系统排水产生量为  $0.5m^3/h$ ，主要污染物为  $Na_2S$ 、磷等，收集后返回装置系统内脱重反应槽使用。

##### ⑤地坪冲洗废水 (W8)

项目区地坪冲洗水用量  $0.5m^3/h$ ，冲洗废水量为  $0.4m^3/h$ ，经各工序装置区内



地下槽收集后通过水泵输送至预处理渣酸地下槽再浆用,最终进入厂区现有二期 30 万吨磷酸装置。

#### ⑥循环水站排水 (W9)

项目循环水站规模为  $2400m^3/h$ , 循环排污水为  $20.63m^3/h$ , 主要污染物为磷、SS、钙、镁离子等, 送至公司现有湿法磷酸装置的酸性循环水站作补充水用, 不外排。

#### •纯蒸汽冷凝水

厂区蒸汽管道供给项目装置区的原生蒸汽在装置区内全部属于间接供热, 不与物料接触, 换热后产生的蒸汽冷凝水为纯净水, 项目原生蒸汽冷凝水产生量为  $36.2m^3/h$ , 其中  $15.06m^3/h$  返回萃取净化工段洗涤磷酸,  $21.14m^3/h$  进入厂区回用水系统回用。

#### •生活污水

本项目运营期工作人员共计 40 人, 均从公司现有员工中调配, 全厂不新增工作人员, 污水产生量  $1.6m^3/d$ 。冲厕排水经化粪池处理后排入厂区生活排水管网系统, 然后送至厂区现有生活污水处理站处理回用, 不外排。

### (2) 废水零排放可行性分析

①项目装置区运营期生产过程中产生的生产废水包括: 预处理尾气洗涤系统废水 ( $1.7m^3/h$ )、净化尾气洗涤系统废水 ( $1.8m^3/h$ )、装置区浓缩酸性冷凝水 ( $30.35m^3/h$ )、脱重尾气洗涤系统排水 ( $0.5m^3/h$ )、地坪洗废水 ( $0.4m^3/h$ )、循环水站排水 ( $20.63m^3/h$ )。

②项目预处理尾气洗涤系统废水、净化尾气洗涤系统废水及地坪洗废水共  $3.9m^3/h$ , 主要污染物为氟化物、磷等, 送至预处理渣酸地下槽再浆用, 预处理渣酸再浆用水水质要求不高, 且预处理渣酸中含大量的磷及氟化物, 从水质上考虑是可行的, 同预处理渣酸进入现有湿法磷酸装置反应槽回收磷, 最终进入厂区现有二期 30 万吨磷酸装置, 由于废水中含有可回收磷酸, 进入厂区现有二期 30 万吨磷酸装置可减少原料的投入, 因此从水量及水质来考虑均是可行的。

③根据项目水平衡项目循环水站尾气洗涤系统需要补水量为  $55.65m^3/h$ , 项目装置区产生的浓缩酸性冷凝水量为  $30.35m^3/h$ , 项目酸性冷凝水  $PH=6.5\sim 7$ , 含少量磷, 硬度较小, 根据设计可作为项目循环水站补水, 可全部回用作为循环水站补充水, 减少循环水站新鲜水补水。

④脱重尾气洗涤系统排水产生量为  $0.5m^3/h$ ，主要污染物为  $Na_2S$ 、磷等，收集后返回装置系统内脱重反应槽使用，脱重尾气洗涤系统排水中的  $Na_2S$  也可作为净化剂，返回脱重反应槽水解释放硫化氢与磷酸中的砷酸、亚砷酸及重金属 (Pb) 盐类形成沉淀，与脱重投入的五硫化二磷有相同的作用，脱重尾气洗涤系统排水中含磷酸返回反应槽后可进一步回收磷酸，因此脱重尾气洗涤系统排水返回脱重反应槽使用即可减少项目原料五硫化二磷的用量且能增加产品收率。

⑤项目循环水站排水  $20.63m^3/h$ ，送至公司现有湿法磷酸装置的酸性循环水站作补充水用。现有二期 30 万吨湿法磷酸装置酸性水循环系统总的循环水量为  $9800m^3/h$ ，需大量的水补充，改循环水主要通过回收零排放回水、其余不足的用工艺水补充。现有二期 30 万吨湿法磷酸装置磷酸装置酸性循环水在装置区内回用，一部分作为装置区内过滤器三洗水使用，剩余部分作为冲盘水补水使用与石膏再浆后排至大坝。酸性循环水回用于过滤器和冲盘用水中不能有粒径过大的杂物，以免堵塞喷头及填料，对水质无具体要求。项目循环水站排水中污染物主要为 SS 和  $P_2O_5$ ，从水质分析可满足现有湿法磷酸装置酸性水循环使用的要求，从水量上来说也可以通过减少工艺水的补充量来达到回用的目的。

⑥厂区现有生活污水排入厂区生活排水管网系统，然后送至厂区现有生活污水处理站处理回用，不外排。项目劳动定员均从公司现有员工中调配，全厂不新增工作人员，项目建设后，项目不新增全厂生活污水量。

⑦厂区蒸汽管道供给项目装置区的原生蒸汽在装置区内全部属于间接供热，不与物料接触，换热后产生的蒸汽冷凝水为清净水，产生量为  $36.2m^3/h$ ，其中  $15.06m^3/h$  返回萃取净化工段洗涤磷酸， $21.14m^3/h$  进入厂区回用水系统回用。本项目在磷酸净化洗涤工段需大量的脱盐水，部分可采用项目产生蒸汽冷凝水洗涤，减少脱盐水的补充量，装置区回用不完的蒸汽冷凝水可进入厂区回用水系统回用继续生产蒸汽。减少厂区新鲜水的用量。

综上，从水质及水量上分析，项目产生的生产废水的处置是可行的，项目产生的废水在厂区内也可以全部处理，不外排至外环境。

### (3) 废水非正常排放影响

根据工程分析，项目区物料罐区四周设有围堰，厂区建设有事故池，收集事故状态下的排水，设置有消防水池，收集消防事故状态下的消防废水可保证事故状态下废水不外排。

因此，项目废水非正常情况下可在装置区内全部收集，可保证不出厂界，不会对周边地表水体产生影响。

#### 5.2.2.3 小结

根据分析，项目生产废水可全部在装置区及厂区内实现回用；生活污水同厂区其他装置生活污水一同进入生活污水处理装置处理后，排放到全厂废水处理回用装置系统，最后回用到生产系统不外排，项目不新增厂区生活污水总量。因此，项目正常情况下，废水均不直接排至地表水体。

综上，项目废水均能妥善处置，对环境影响较小。

表 5.2-1 建设项目地表水环境影响评价自查表

工作内容		自查项目		
影响识别	影响类型	水污染影响型 <input checked="" type="checkbox"/> ; 水文要素影响型 <input type="checkbox"/>		
	水环境保护目标	饮用水水源保护区 <input type="checkbox"/> ; 饮用水取水口 <input type="checkbox"/> ; 涉水的自然保护区 <input type="checkbox"/> ; 重要湿地 <input type="checkbox"/> ; 重点保护与珍稀水生生物的栖息地 <input type="checkbox"/> ; 重要水生生物的自然产卵地及索饵场、越冬场和洄游通道、天然渔场等水体; 涉水的风景名胜区分区 <input type="checkbox"/> ; 其他 <input checked="" type="checkbox"/>		
	影响途径	水污染影响型	水文要素影响型	
		直接排放 <input type="checkbox"/> ; 间接排放 <input type="checkbox"/> ; 其他 <input checked="" type="checkbox"/>	水温 <input type="checkbox"/> ; 径流 <input type="checkbox"/> ; 水域面积 <input type="checkbox"/>	
影响因子	持久性污染物 <input type="checkbox"/> ; 有毒有害污染物 <input type="checkbox"/> ; 非持久性污染物 <input type="checkbox"/> ; pH 值 <input type="checkbox"/> ; 热污染 <input type="checkbox"/> ; 富营养化 <input type="checkbox"/> ; 其他 <input checked="" type="checkbox"/>	水温 <input type="checkbox"/> ; 水位 (水深) <input type="checkbox"/> ; 流速 <input type="checkbox"/> ; 流量 <input type="checkbox"/> ; 其他 <input type="checkbox"/>		
评价等级	水污染影响型	水文要素影响型		
	一级 <input type="checkbox"/> ; 二级 <input type="checkbox"/> ; 三级 A <input type="checkbox"/> ; 三级 B <input checked="" type="checkbox"/>	一级 <input type="checkbox"/> ; 二级 <input type="checkbox"/> ; 三级 <input type="checkbox"/>		
现状调查	区域污染源	调查项目	数据来源	
		已建 <input type="checkbox"/> ; 在建 <input type="checkbox"/> ; 拟建 <input type="checkbox"/> ; 其他 <input type="checkbox"/> ; 拟替代的污染源 <input type="checkbox"/>	排污许可证 <input type="checkbox"/> ; 环评 <input type="checkbox"/> ; 环保验收 <input type="checkbox"/> ; 即有实测 <input type="checkbox"/> ; 现场监测 <input type="checkbox"/> ; 入河排放口数据 <input type="checkbox"/> ; 其他 <input checked="" type="checkbox"/>	
	受影响水体水环境质量	调查时期	数据来源	
		丰水期 <input type="checkbox"/> ; 平水期 <input type="checkbox"/> ; 枯水期 <input type="checkbox"/> ; 冰封期 <input type="checkbox"/> ; 春季 <input type="checkbox"/> ; 夏季 <input type="checkbox"/> ; 秋季 <input type="checkbox"/> ; 冬季 <input type="checkbox"/>	生态环境保护主管部门 <input checked="" type="checkbox"/> ; 补充监测 <input type="checkbox"/> ; 其他 <input type="checkbox"/>	
	区域水资源开发利用状况	未开发 <input type="checkbox"/> ; 开发量 40% 以下 <input type="checkbox"/> ; 开发量 40% 以上 <input type="checkbox"/>		
	水文情势调查	调查时期	数据来源	
丰水期 <input type="checkbox"/> ; 平水期 <input type="checkbox"/> ; 枯水期 <input type="checkbox"/> ; 冰封期 <input type="checkbox"/> ; 春季 <input type="checkbox"/> ; 夏季 <input type="checkbox"/> ; 秋季 <input type="checkbox"/> ; 冬季 <input type="checkbox"/>		水行政主管部门 <input type="checkbox"/> ; 补充监测 <input type="checkbox"/> ; 其他 <input checked="" type="checkbox"/>		
补充监测	监测时期	监测因子	监测断面或点位	
	丰水期 <input type="checkbox"/> ; 平水期 <input type="checkbox"/> ; 枯水期 <input type="checkbox"/> ; 冰封期 <input type="checkbox"/> ; 春季 <input type="checkbox"/> ; 夏季 <input type="checkbox"/> ; 秋季 <input type="checkbox"/> ; 冬季 <input type="checkbox"/>	( )	监测断面或点位个数 ( ) 个	
评价范围	河流: 长度 ( ) km; 湖库、河口及近岸海域: 面积 ( ) $km^2$			
评价因子	pH、DO、COD <sub>Cr</sub> 、硫化物、氟化物、总磷、总氮、挥发酚、氰化物、氨氮、BOD <sub>5</sub> 、总砷、石油类、六价铬、汞、铅、镉、铜、锌、硒、粪大肠菌群			
评价标准	河流、湖库、河口: I类 <input type="checkbox"/> ; II类 <input type="checkbox"/> ; III类 <input type="checkbox"/> ; IV类 <input checked="" type="checkbox"/> ; V类 <input type="checkbox"/> ; 近岸海域: 第一类 <input type="checkbox"/> ; 第二类 <input type="checkbox"/> ; 第三类 <input type="checkbox"/> ; 第四类 <input type="checkbox"/> 规划年评价标准 ( )			
评价时期	丰水期 <input type="checkbox"/> ; 平水期 <input type="checkbox"/> ; 枯水期 <input type="checkbox"/> ; 冰封期 <input type="checkbox"/> ; 春季 <input type="checkbox"/> ; 夏季 <input type="checkbox"/> ; 秋季 <input type="checkbox"/> ; 冬季 <input type="checkbox"/>			
评价结论	水环境功能区或水功能区、近岸海域环境功能区水质达标状况: 达标 <input type="checkbox"/> ; 不达标 <input checked="" type="checkbox"/>		达标区 <input type="checkbox"/>	

工作内容		自查项目			
		水环境控制单元或断面水质达标状况 <input type="checkbox"/> : 达标 <input type="checkbox"/> ; 不达标 <input type="checkbox"/> 水环境保护目标水质状况 <input type="checkbox"/> : 达标 <input type="checkbox"/> ; 不达标 <input type="checkbox"/> 对照断面、控制断面等代表性断面的水质状况 <input type="checkbox"/> : 达标 <input type="checkbox"/> ; 不达标 <input type="checkbox"/> 底泥污染评价 <input type="checkbox"/> 水资源与开发利用程度及其水文情势评价 <input type="checkbox"/> 水环境质量回顾评价 <input type="checkbox"/> 流域(区域)水资源(包括水能资源)与开发利用总体状况、生态流量管理要求与现状满足程度、建设项目占用水域空间的水流状况与河湖演变状况 <input type="checkbox"/>			不达标区 <input checked="" type="checkbox"/>
影响预测	预测范围	河流: 长度( ) km; 湖库、河口及近岸海域: 面积( ) $km^2$			
	预测因子	( )			
	预测时期	丰水期 <input type="checkbox"/> ; 平水期 <input type="checkbox"/> ; 枯水期 <input checked="" type="checkbox"/> ; 冰封期 <input type="checkbox"/> 春季 <input type="checkbox"/> ; 夏季 <input type="checkbox"/> ; 秋季 <input type="checkbox"/> ; 冬季 <input type="checkbox"/> 设计水文条件 <input type="checkbox"/>			
	预测情景	建设期 <input type="checkbox"/> ; 生产运行期 <input type="checkbox"/> ; 服务期满后 <input type="checkbox"/> 正常工况 <input type="checkbox"/> ; 非正常工况 <input type="checkbox"/> 污染控制可减缓措施方案 <input type="checkbox"/> 区(流)域环境质量改善目标要求情景 <input type="checkbox"/>			
	预测方法	数值解 <input type="checkbox"/> ; 解析解 <input type="checkbox"/> ; 其他 <input type="checkbox"/> 导则推荐模式 <input type="checkbox"/> ; 其他 <input type="checkbox"/>			
影响评价	水污染控制和水环境影响减缓措施有效性评价	区(流)域环境质量改善目标 <input type="checkbox"/> ; 替代消减源 <input type="checkbox"/>			
	水环境影响评价	排放口混合去外满足水环境保护要求 <input type="checkbox"/> 水环境功能区或水功能区、近岸海域环境功能区水质达标 <input type="checkbox"/> 满足水环境保护目标水域水环境质量要求 <input type="checkbox"/> 水环境控制单元或断面水质达标 <input type="checkbox"/> 满足重点水污染物排放总量控制指标要求, 重点行业建设项目, 主要污染物排放满足等量或减量替代要求 <input type="checkbox"/> 满足区(流)域环境质量改善目标要求 <input type="checkbox"/> 水文要素影响型建设项目时应包括水文情势变化评价、主要水文特征值影响评价、生态流量符合性评价 <input type="checkbox"/> 对于新设或调整入河(湖库、近岸海域)排放口的建设项目, 应包括排放口设置的环境合理性评价 <input type="checkbox"/> 满足生态保护红线、水环境质量底线、资源利用上线和环境准入清单管理要求 <input type="checkbox"/>			
	污染源排放量核算	污染物名称 ( )	排放量/(t/a) ( )	排放浓度/(mg/L) ( )	
	替代源排放量情况	污染源名称	排污许可证编号	污染物名称	排放量

工作内容		自查项目				
		( )	( )	( )	( )	( )
生态流量确定		生态流量：一般水期 ( ) $m^3/s$ ；鱼类繁殖期 ( ) $m^3/s$ ；其他 ( ) $m^3/s$ 生态水位：一般水期 ( ) $m^3/s$ ；鱼类繁殖期 ( ) $m^3/s$ ；其他 ( ) $m^3/s$				
环保措施		污水处理设施 <input checked="" type="checkbox"/> ；水文减缓设施 <input type="checkbox"/> ；生态流量保障设施 <input type="checkbox"/> ；区域消减依托其他工程措施 <input type="checkbox"/> ；其他 <input type="checkbox"/>				
防治措施	监测计划	环境质量			污染源	
		监测方法	手动 <input type="checkbox"/> ；自动 <input type="checkbox"/> ；无检测 <input type="checkbox"/>		手动 <input type="checkbox"/> ；自动 <input type="checkbox"/> ；无检测 <input checked="" type="checkbox"/>	
		监测点位	( )			
	监测因子	( )				
污染物排放清单		<input type="checkbox"/>				
评价结论		可以接受 <input checked="" type="checkbox"/> ；不可以接受 <input type="checkbox"/> ；				
注：“ <input type="checkbox"/> ”为勾选项，可√；“( )”为内容填写项；“备注”为其他补充内容。						

## 5.3 声环境质量影响预测与评价

### 5.3.1 施工期

施工期噪声主要来源于施工过程中各种施工机械、汽车运输等施工活动。施工期噪声源产生的噪声在 80~105dB(A)之间。项目施工区域位于公司现有厂区内，项目装置区与周边居民点的距离较远，对周边声环境敏感目标的影响较小。施工期间的噪声将随施工活动的结束而消失，属短期影响，而施工机械噪声影响主要产生于昼间，总体来看施工期的噪声对周边环境影响很小。

### 5.3.2 运营期

#### 5.3.2.1 声源情况分析

项目运营期主要新增噪声源为各装置区内各泵类及风机等运转设备，为了改善操作环境，降低噪声污染，项目设计尽量选用低噪声设备；项目新增设备噪声源强度在 80-95dB 之间。建设项目主要新增噪声源特性见表 5.3-1。

表 5.3-1 运营期项目主要噪声源一览表 单位：dB (A)

序号	位置	主要噪声源	设备台数	声压级 dB (A)	降噪措施	治理后声压级 dB (A)	各区域叠加后声压级 dB(A)	叠加噪声值 dB (A)
1	罐区	各类泵（进料、出料泵）	41	85	选用低噪声设备、基础减震	70	86.23	90.73
2		储槽带搅拌机	3	80	选用低噪声设备、基础减震	65		
3	预处理工段	各类泵（循环泵、进料泵、出料泵）	11	85	选用低噪声设备、基础减震	70	82.14	
4		各储槽及反应槽带搅拌机	7	80	选用低噪声设备、基础减震	65		
5		尾气风机	1	90	选用低噪声设备、隔声、设减震垫	75		
6	净化工段	各类泵（循环泵、进料泵、出料泵）	3	85	选用低噪声设备、基础减震	70	80.54	
7		各储槽及反应槽带搅拌机	10	80	选用低噪声设备、基础减震	65		
8		板框压滤机	2	85	选用低噪声设备、基础减震	70		
9		尾气风机	1	90	选用低噪声设备、隔声、设减震垫	75		

序号	位置	主要噪声源	设备台数	声压级 dB (A)	降噪措施	治理后声压级 dB (A)	各区域叠加后声压级 dB(A)	叠加噪声值 dB (A)
10	浓缩工段	各类泵 (循环泵、进料泵、出料泵)	16	85	选用低噪声设备、基础减震	70	86.49	
11		各储槽及反应槽带搅拌机	9	80	选用低噪声设备、基础减震	65		
12		真空泵	3	90	选用低噪声设备、隔声、设减震垫	75		
13		尾气风机	1	95	选用低噪声设备、隔声、设减震垫	80		
14		曝气风机	2	90	选用低噪声设备、隔声、设减震垫	75		
15	循环水站	循环水泵	4	85	选用低噪声设备、基础减震	70	76.02	

### 5.3.3.2 预测范围和预测点

建设项目位于公司现有厂界内，本次噪声预测范围为公司的整个大厂界，预测点与现状监测点位一致。

### 5.3.3.3 预测方法和衰减计算方法

#### (1) 预测方法

采用 HJ/T2.4-1995 中推荐的预测模式，见下：

$$\text{预测值} = (\text{背景值}) + (\text{贡献值})$$

#### (2) 衰减计算方法

新增贡献值计算主要考虑距离衰减和空气衰减，公式为：

$$LA(r) = LA_{ref}(r_0) - (A_{div} + A_{atm} + A_{bar})$$

式中： $LA(r)$ ——距声源  $r$  处的 A 声级，dB；

$LA_{ref}(r_0)$ ——参考位置  $r_0$  处的 A 声级，dB；

$A_{div}$ ——声波几何发散引起的 A 声级衰减量，dB；

$A_{atm}$ ——空气吸收引起的 A 声级衰减量，dB；

$A_{bar}$ ——遮挡物引起的 A 声级衰减量，dB。

A、距离衰减公式



$$A_{div} = 10 \lg \frac{1}{4\pi r^2}$$

式中：r——点声源至受声点的距离，m。

B、空气衰减公式

$$A_{atm} = \frac{\alpha(r-r_0)}{100}$$

式中：r——预测点距声源的距离，m；

$r_0$ ——参考位置距离，m；

$\alpha$ ——每 100m 空气吸收系数，dB。

C、附加衰减

不考虑风、温度梯度以及雾引起的空气附加衰减。考虑墙体阻隔衰减约 5dB(A)。

### 5.2.3.4 运行期噪声影响预测结果及评价

#### (1) 项目噪声值预测

项目噪声源主要为各种泵类及风机等。2021年7月1日~2日，公司委托云南健牛生物科技有限公司对现有厂区厂界声环境质量及项目周边小石桥和草铺镇进行了现状监测，共设置了 11 个监测点。项目周边小石桥和草铺镇的部分区域位于噪声评价范围内。9 个厂界噪声监测点和周边两个敏感点距建设项目生产装置区的位置关系及项目产生的噪声全部叠加后随距离衰减至监测点的情况见下表 5.3-2。

表 5.3-2 噪声源随距离衰减至厂界噪声贡献值列表

噪声监测点		1#	2#	3#	4#	5#	6#	7#	8#	9#	10#小石桥	11#草铺镇
项目	距离(m)	50	588	1705	1570	1170	750	780	701	440	876	1710
	贡献值 dB(A)	51.75	30.34	21.1	21.81	24.37	28.23	27.89	28.81	32.86	26.88	21.1
备注：测量距离为厂界、敏感点与噪声源最近距离												

根据上表，计算得到厂界噪声预测值结果见表 5.3-3。

表 5.3-3 厂界噪声预测值结果表

监测点	背景值(dB(A))		贡献值 dB(A)	预测值 (dB(A))		标准值		是否达标	
	昼间	夜间		昼间	夜间	昼间	夜间	昼间	夜间
1#	52	44	51.75	54.89	52.42	65	55	达标	达标
2#	56	45	30.34	56.01	45.15			达标	达标

监测点	背景值(dB(A))		贡献值 dB(A)	预测值 (dB(A))		标准值		是否达标	
	昼间	夜间		昼间	夜间	昼间	夜间	昼间	夜间
3#	53	44	21.1	53	44.02			达标	达标
4#	55	45	21.81	55	45.02			达标	达标
5#	53	44	24.37	53.01	44.05			达标	达标
6#	52	43	28.23	52.02	43.14			达标	达标
7#	53	45	27.89	53.01	45.08			达标	达标
8#	53	44	28.81	53.02	44.13			达标	达标
9#	52	45	32.86	52.05	45.26			达标	达标
8#小石桥	53	43	26.88	53.01	43.1	60	50	达标	达标
9#草铺镇	52	43	21.1	52	43.03			达标	达标

项目在天安化工厂区内闲置空地建设,项目增加设备噪声叠加后经降噪措施、厂房降噪及距离衰减后,建设项目噪声贡献值与监测背景值进行叠加后,厂界9个预测点昼间夜间噪声均能满足GB12348-2008《工业企业厂界环境噪声排放标准》3类标准昼间65dB(A)、夜间55dB(A)的要求。项目运营期噪声对厂界周边两个声环境敏感点小石桥和草铺镇的贡献值在叠加现状背景值后,两个噪声敏感点的昼间、夜间噪声均能满足行GB3096-2008《声环境质量标准》中2类区标准要求。

综上,项目噪声对厂界及声环境敏感目标的影响较小。

## 5.4 固体废弃物影响分析与评价

### 5.4.1 施工期

施工期固体废弃物主要来自施工期的建筑垃圾和生活垃圾。

施工过程中产生施工建筑废料其种类比较多,包括施工中砖、水泥、钢材产生的废料,本项目建筑垃圾产生量约为50.5t。建筑垃圾及其装修垃圾要分类收集及时清运、还有价值的应加以利用或外售,无利用价值建筑垃圾按照昆政办(2011)88号《昆明市人民政府办公厅关于转发昆明市城市建设垃圾管理实施办法实施细则的通知》的要求,委托昆明市建筑垃圾处置单位清运处置,不得随意丢弃。

施工人员产生的生活垃圾依托厂区现有垃圾收集设施。收集后同厂区现有生

活垃圾一同处置。因此，施工期固体废弃物不会对周围环境造成明显影响。

### 5.4.2 运营期

项目装置区产生的固废主要为预处理工段沉降渣酸(S1)、净化工段过滤渣酸(S2)、脱重脱色过滤渣(S3)、生活垃圾(S4)及设备检修废机油(S5)。

#### (1) 预处理工段沉降渣酸

预处理工段采用磷矿浆进行粗脱硫脱氟后进行沉降产生沉降渣酸，产生约为 3.46t/h (24912t/a)，沉降渣酸包括主要成分包括磷石膏( $CaSO_4 \cdot 2H_2O$ )、氟硅酸钠及未反应的磷矿粉以及酸不溶物(含硅化合物等)、磷酸等，渣酸中磷石膏与湿法磷酸磷石膏的组成相近，未反应完全的磷矿约占一半，经装置区预处理渣酸地下槽收集后排至公司现有湿法磷酸装置反应槽回收磷矿将及  $P_2O_5$ 。回用至厂区湿法磷酸的反应槽不会对磷酸系列的生产和产品质量造成影响。

#### (2) 净化工段过滤渣酸

净化工段过滤渣酸生产量约为 2.84t/h (20448t/a)，净化工段过滤渣酸主要含酸浆液、杂质、硫酸钡、氟硅酸钠等，其中含大部分磷酸，进入净化稀酸滤渣中转槽后，进入萃余稀酸储槽，最终同萃余稀酸经浓缩后进入副产品，因为净化过滤渣酸含大量的磷酸，具有回用价值，进入萃余酸不影响萃余酸副产品的的质量要求。

#### (3) 脱重脱色过滤渣

项目精制浓缩后的磷酸采用五硫化二磷脱重，活性炭进行脱色。经脱重脱色后分离出的脱重脱色过滤渣为 0.09t/h (648t/a)，主要成分为硫化砷，及其他重金属硫化物、废活性炭等，根据《国家危险废物名录》(2021版)属于 HW49 非特定行业其他废物，危险废物代码为 900-039-49 (化学原料和化学制品脱色、除杂、净化过程产生的废活性炭)。压滤后专用容器收集，送至厂区危险废物暂存间暂存后委托处置。

#### (4) 生活垃圾

项目装置区运营期工作人员共计 40 人，均从公司现有员工中调配，不新增工作人员，因此项目建设后厂区不新增生活垃圾，工作人员产生的生活垃圾依托厂区现有垃圾收集设施收集后，委托园区环卫部门清运处理。

#### (5) 废机油

项目装置区在设备维护期间会产生少量的废机油，实际运行过程中该部分废

机油不定期产生，预计年产生量为 2t/a，属于《国家危险废物名录》（2021 版）中 HW08 非特定行业中（900-249-08）类，本次评价要求建设单位应将废矿物油按照相关要求收集暂存，依托厂区现有废机油暂存间，暂存后同厂区其他装置产生的废机油定期委托云南圣邦科技有限公司处置（厂区目前已签订废矿物油处置协议）。

因此，项目运营期产生的固体废弃物可 100% 处置，不外排，对环境影响较小。

## 5.5 运营期地下水环境影响分析

预测过程涉密……删除

总体来说，本项目为湿法磷酸精制项目，则在项目建设过程中，原料库、萃余酸及磷酸浓缩工段、净化工段、预理工段、磷酸罐区、循环水站等区域做好污染防渗措施，运行期加强维护和管理情况下，污废水发生渗漏造成地下水污染的可能性较小，项目建设运营对地下水环境的影响是可控的，对地下水环境的影响较小。

## 5.6 土壤环境影响预测与评价

### 5.6.1 建设项目土壤环境影响识别

项目为 100kt/a (85% $H_3PO_4$ ) 湿法磷酸精制项目，在公司厂区内内闲置空地建设，建设项目主要建设内容包括：原料预理工段、萃取净化工段、浓缩工段、罐区等主体工程及相关的公用工程及辅助生产设施。项目部分公用辅助及环保工程依托厂区现有设施。项目年产 10 万吨 (85% $H_3PO_4$ ) 工业级湿法净化磷酸，副产萃余磷酸折 100% $P_2O_5$  量 4.43 万吨/年。对照导则《环境影响评价技术导则 土壤环境（试行）》（HJ964-2018），建设项目为污染影响型项目。

项目生产过程中产生的污染物包括废气（氟化物、硫化氢）、废水（尾气洗涤系统排水、酸性冷凝水、装置及设备地坪冲洗废水、循环水站排水等）、固废、噪声。根据项目工程分析，对本建设项目对土壤可能造成的环境影响识别如表 5.6-1 和表 5.6-2 所示：

表 5.6-1 建设项目土壤环境影响类型与影响途径表

不同时段	污染影响型			
	大气沉降	地面漫流	垂直入渗	其他
建设期				
运营期	√	√	√	

服务期满后				
注：：在可能产生的土壤环境影响类型处打“√”，列表未涵盖的可自行设计。				

表 5.6-2 污染影响型建设项目土壤环境影响源及影响因子识别表

污染源	工艺流程/节点	污染途径	全部污染物指标	特征因子	备注
生产装置区	预处理工序、净化工序、浓缩脱重工序	大气沉降	氟化物、硫化氢	氟化物	正常生产
生产装置区及罐区	原料、产品、中间物料储存	垂直入渗、地面漫流	磷、氟化物、SS	磷、氟化物	事故状态
污水收集槽	废水收集、洗涤塔	垂直入渗、地面漫流	磷、氟化物、SS	/	事故状态
注：在可能产生的土壤环境影响类型处打“√”，列表未涵盖的可自行设计。					

根据表5.6-1和表5.6-2识别，项目土壤环境影响主要集中在项目运营期废气污染物经大气沉降可能对土壤环境造成的影响，以及生产废水、初期雨水不能完全收集时随地表漫流进入到土壤中后污水垂直入渗对土壤造成的影响。

根据项目区土地利用规划图，项目所在红线范围规划为建设用地，现状为厂区建设用地。

### 5.6.2 建设项目区土壤理化性质调查

本次评价委托中国建筑材料工业地质勘查中心云南总队对项目区域及周边土壤进行采样，开展厂区范围内土壤理化性质的调查工作，取样时间为2021年5月12~16日。进行土壤理化性质调查的取样点为：4#及5#柱状样、2#、6#及7#表层样。

理化性质调查结果如下表5.6-3~5.6-5所示：

涉密……删除

### 5.6.3 建设项目土壤环境影响分析

(1) 根据项目土壤环境影响识别，本项目在运营期正常运行状态下，对土壤可能会产生的影响包括废气污染物经大气沉降对土壤产生污染、生产废水、初期雨水等无法全部收集经地表进入土壤后对土壤造成垂直入渗影响；

(2) 根据本次影响分析，项目正常运行状态下，大气污染物包括氟化物、硫化氢，不包含重金属、有机物等易累积和难降解的污染物，因此，项目废气污染物外排对土壤环境影响很小；

(3) 装置区内设围堰、污水收集槽，厂区内设有初期雨水收集池、事故废

水收集池来收集生产过程中可能产生的各种废水,且经废水收集池的大小可满足收集要求,正常情况下,装置区内生产废水在装置区内全部回用。因此,正常情况下不会有含其它污染物废水外排而导致废水垂直入渗进入土壤而对土壤环境造成影响。

(4) 根据本次评价预测结果,项目建设完成后,正常生产情况下,氟化物污染物在预测年份取 10、20、30 年时,对土壤的贡献值分别为 0.000564g/kg、0.00113g/kg、0.00169g/kg。

(5) 本次评价建议,项目建设完成后,进一步加强厂区及厂区周围的绿化工作,对新增装置区按照地下水污染防治措施进行分区防渗,以进一步减缓大气沉降以及废水外排可能对周围土壤环境产生的不良环境影响。

总体来说,本项目界区内全部都是硬化后的地面,没有直接裸露的土壤存在,并根据要求进行了分区防渗。因此,本项目发生物料泄漏对厂界内的土壤影响有限,事故后及时控制基本不会对厂界内的土壤造成严重污染。

厂区内建设有 5000 $m^3$ 初期雨水收集池和 10000 $m^3$ 事故水池,可有效收集初期雨水和事故废水;因此,项目事故泄漏物料对厂区外部的土壤污染风险更低。

项目运行对土壤的污染主要是由泄漏到大气环境中的污染物沉降到土壤中引起的。但根据影响预测分析,并结合本次土壤现状监测背景值,当项目运行 30 年后,氟化物经大气沉降进入土壤中的贡献值仅占目前土壤中氟化物现状背景值的 0.104%,贡献值较小。

综上,在采取了各项防控措施后,项目运行对土壤环境影响较小。

土壤环境自查表详见表 5.6-11:

表 5.6-11 土壤环境影响评价自查表

工作内容		完成情况	备注
影响识别	影响类型	污染影响型 <input checked="" type="checkbox"/> ;生态影响型 <input type="checkbox"/> ;两种兼有 <input type="checkbox"/>	
	土地利用类型	建设用地 <input checked="" type="checkbox"/> ;农用地 <input type="checkbox"/> ;未利用地 <input type="checkbox"/>	土地利用类型图
	占地规模	(1.65575) $hm^2$	不新增占地
	敏感目标信息	敏感目标(无)、方位( )、距离( )	
	影响途径	大气沉降 <input checked="" type="checkbox"/> ;地面漫流 <input checked="" type="checkbox"/> ;垂直入渗 <input checked="" type="checkbox"/> ;地下水位 <input type="checkbox"/> ;其他( )	
	全部污染物	氟化物、磷、SS	
	特征因子	氟化物	
	所属土壤环境影响评价项目类别	I类 <input checked="" type="checkbox"/> ;II类 <input type="checkbox"/> ;III类 <input type="checkbox"/> ;IV类 <input type="checkbox"/>	
	敏感程度	敏感 <input checked="" type="checkbox"/> ;较敏感 <input type="checkbox"/> ;不敏感 <input type="checkbox"/>	
评价工作等级	一级 <input checked="" type="checkbox"/> ;二级 <input type="checkbox"/> ;三级 <input type="checkbox"/>		
现状	资料收集	a) <input checked="" type="checkbox"/> ; b) <input checked="" type="checkbox"/> ; c) <input type="checkbox"/> ; d) <input type="checkbox"/>	

调查内容	理化特性	详见表 5.6-3~5.6-5			同附录 C 点位布置图	
	现状监测点位		占地范围内	占地范围外		深度
		表层样点数	3	4		0-0.2m
	柱状样点数	5	/	0-3m		
	现状监测因子	GB36600表1所列45项因子；GB15618-2018表1中所列8项；特征因子 pH、氟化物、总磷、砷				
现状评价	评价因子	GB36600表1所列45项因子；GB15618-2018表1中所列8项；特征因子 pH、氟化物、总磷、砷				
	评价标准	GB15618☑；GB36600☑；表 D.1☐；表 D.2☐；其他（）				
	现状评价结论	各项监测结果均能满足对应的土壤环境质量标准要求。				
影响预测	预测因子	/				
	预测方法	附录 E☑；附录 F☐；其他（污染物年输入量和累积量的计算）				
	预测分析内容	影响范围（项目下风向占地范围外延 1km） 影响程度（可接受）				
	预测结论	达标结论：a) ☑；b) ☐；c) ☐ 不达标结论：a) ☐；b) ☐				
防治措施	防控措施	土壤环境质量现状保障☐；源头控制☑；过程防控☐；其他（）				
	跟踪监测	监测点数	监测指标	监测频次		
		2	pH 值、氟化物、总磷	每 3 年 1 次		
信息公开指标	距厂界外 1km 范围内的主导风向下风向、上风向共计布设 2 个监测点，每 3 年监测 1 次，监测指标为 pH 值、氟化物、总磷，监测结果定期向社会公开。					
评价结论	项目拟建厂址土壤环境质量现状达标，根据影响识别和环境影响预测，本项目在各项环保措施落实到位的情况下，对土壤环境可能造成的影响在可接受范围内。					
注 1：“☐”为勾选项，可；“（）”为内容填写项；“备注”为其他补充内容。 注 2：需要分别开展土壤环境影响评级工作的，分别填写自查表。						

## 5.7 生态环境影响分析

项目位于安宁工业园区云南天安化工有限公司现有厂区内，项目精制磷酸装置拟占地面积为 16557.5m<sup>2</sup>，项目占地属于云南天安化工有限公司厂区范围内，精制磷酸装置建设不新征用地。项目厂址位于工业园区内，占地区域土地利用类型为工业用地，属于安宁工业园区建设用地，不存在用地矛盾问题。

因为工业园区的建设和企业的入驻，目前项目建设区域周围多为已建或在建的工业用地，无天然植被生长。从现场踏勘的情况看，由于受人为活动干扰较大，评价区内仅有少量人工植被，均为云南省内常见和广泛分布的植物类型和植物种类。本次新建工程项目位于安宁工业园区云南天安化工有限公司现有厂区内闲置空地上，项目建设不会对地方生态格局造成影响。

经过现场调查和访问，项目周边没有发现国家和省级重点保护的野生动植物及名木古树，项目建设工程内容较少，且在现有厂区内。因此，本项目基本不会对生态环境产生影响。

## 6 环境风险分析

环境风险评价的目的是分析和预测建设项目存在的潜在危险、有害因素，建设项目建设和运行期间可能发生的突发性事件或事故（一般不包括人为破坏及自然灾害），引起有毒有害和易燃易爆等物质泄漏，所造成的人身安全与环境影响和损害程度，提出合理可行的防范、应急与减缓措施，以使建设项目事故率、损失和环境影响达到可接受水平。环境风险评价关注点是事故对厂界外环境的影响。

评价工作程序见下图：

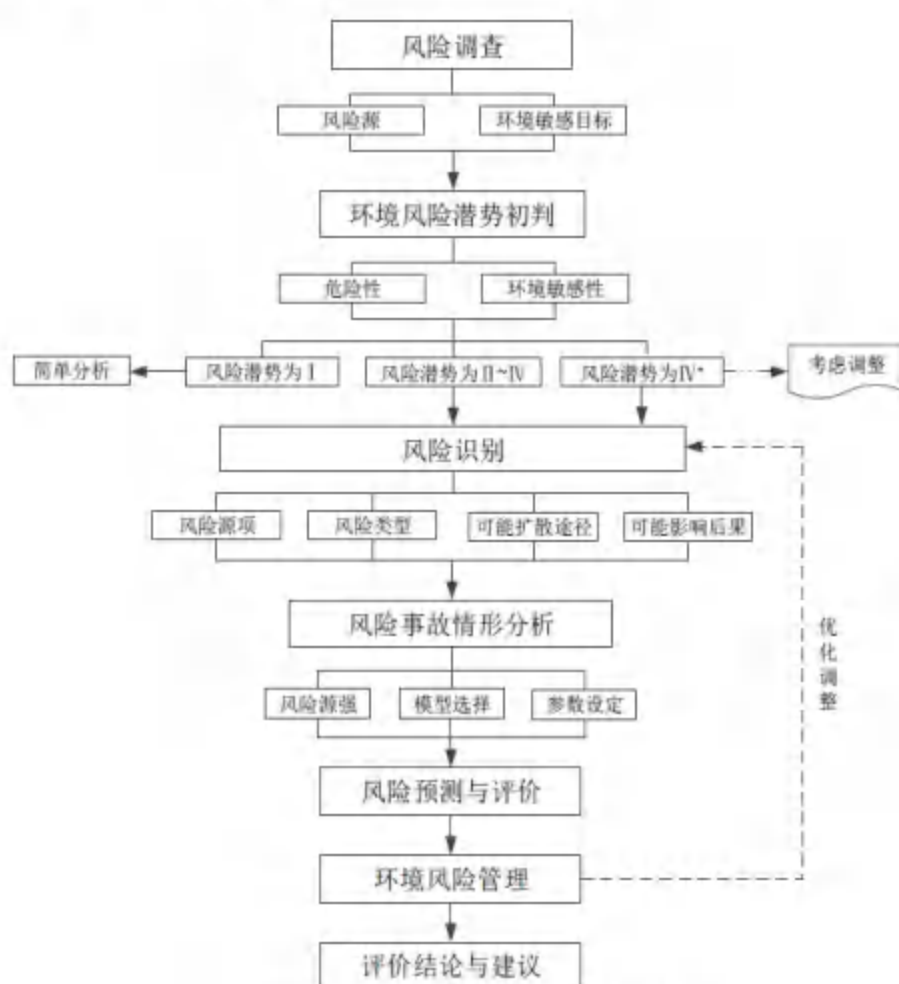


图6.1-1 风险评价工作流程

本项目新建一套 10 万 t/a (85% $H_3PO_4$ ) 湿法磷酸精制装置，年产 10 万吨 (85% $H_3PO_4$ ) 工业级湿法净化磷酸，副产萃余磷酸折 100% $P_2O_5$  量 4.43 万吨/年。建设项目主要建设内容包括：原料预处理工段、萃取净化工段、浓缩工段、罐区



等主体工程及相关的公用工程及辅助生产设施。项目部分公用辅助及环保工程依托厂区现有设施。

根据《关于进一步加强环境影响评价管理防范环境风险的通知》(环发〔2012〕72号)的要求,以及《建设项目环境风险评价技术导则》(HJ169-2018)中的相关规定,风险评价需识别本项目营运过程中存在的环境风险隐患,提出改进措施和建议,消除环境风险隐患,防止重大环境污染事故及次生事故的发生。评价重点为进行风险源调查、环境风险潜势初判、风险识别、风险事故情形分析、风险预测与评价、环境风险管理、评价结论及建议等内容。

本项目在现有厂区内进行建设,部分公辅设施需依托现有工程,本次评价环境风险分析对项目新增风险源进行识别,重点对本次项目新增风险源、新增风险物质及新增风险防范措施进行调查分析,并对现有工程风险防范措施可行性、对项目依托现有风险防范措施的可行性进行分析论证。

## 6.1 环境风险调查

### 6.1.1 项目风险源调查

根据本项目生产系统运行工艺、生产运行过程中涉及的主要原辅材料、燃料、中间产物以及生产过程中排放的废气、废水、固体废物等的危险特性,对项目等风险源进行调查。

本项目所涉及的原料、辅料、中间产品、产品、污染物等中,涉及的主要危险物质有:磷酸、五硫化二磷、氢氧化钠、萃取剂(磷酸三丁酯)、硫酸、氟、硫化氢、碳酸钡、碳酸钠等。

项目主要涉及危险物质的理化性质及危害特性见以下列表。

表6.1-1 本项目主要涉及危险物质主要理化性质一览表

物料名称	CAS号	分子式	主要理化性质	毒理指标	危险特性	主要分布
磷酸	7664-38-2	$H_2PO_4$	外观与性状：无色透明或略带浅色稠状液体。纯磷酸为无色结晶，无臭，具有酸味。熔点( $^{\circ}C$ ): 42.35(纯品); 沸点( $^{\circ}C$ ): 261; 相对密度(水=1): 1.87(纯品); 相对蒸气密度(空气=1): 3.38; 饱和蒸气压(kPa): 0.67(25 $^{\circ}C$ , 纯品); 溶解性：与水混溶，可混溶于乙醇	LD <sub>50</sub> : 1530mg/kg(大鼠经口); 2740mg/kg(免经皮)	第 8.1 类酸性腐蚀品，化学危险性：酸性腐蚀品，强腐蚀性。受热分解产生剧毒的氧化磷烟气。禁忌与强碱、活性金属粉末、易燃或可燃物接触。蒸气或雾对眼、鼻、喉有刺激性。液体可至皮肤或眼灼伤。慢性影响：鼻粘膜萎缩，鼻中隔穿孔。长期反复皮肤接触，可引起皮肤刺激。	罐区、 生产 各序
五硫化二磷	1314-80-3	$P_2S_5(P_4S_{10})$	性状：灰色至黄绿色结晶，有吸湿性，有类似硫化氢的气味。熔点( $^{\circ}C$ ): 286~290; 沸点( $^{\circ}C$ ): 513~515; 相对密度(水=1): 2.09; 饱和蒸气压(kPa): 0.13(300 $^{\circ}C$ ); 临界压力(MPa): 23.2; 引燃温度( $^{\circ}C$ ): 141.6; 溶于氢氧化钠溶液并生成硫代磷酸钠。微溶于二硫化碳，不溶于冷水，遇热水则分解生成磷酸和硫化氢	LD <sub>50</sub> : 389mg/kg(大鼠经口); 3160mg/kg(免经皮)	遇明火、高热、摩擦、撞击有引起燃烧的危险。受热分解，放出磷、硫的氧化物等毒性气体。燃烧时放出有毒的刺激性烟雾。与潮湿空气接触会发热以至燃烧。与大多数氧化剂如氯酸盐、硝酸盐、高氯酸盐或高锰酸盐等组成敏感度极高的爆炸性混合物。遇水或潮湿空气分解成有腐蚀和刺激作用的磷酸及硫化氢气体	浓缩工 序、原 料库
硫酸	7664-93-9	$H_2SO_4$	无色透明油状液体，沸点( $^{\circ}C$ ): 330; 熔点( $^{\circ}C$ ): 10.5; 相对密度(水=1): 1.83; 相对蒸气密度(空气=1): 3.4。溶解性：与水混溶	LD <sub>50</sub> : 大鼠经口: 2140mg/kg。LC <sub>50</sub> : 大鼠吸入: 510mg/m <sup>3</sup> , 2小时; 小鼠吸入: 320mg/m <sup>3</sup> , 2小时	遇水大量放热，可发生沸溅。与易燃物(如苯)和可燃物(如糖、纤维素等)接触会发生剧烈反应，甚至引起燃烧。遇电石、高氯酸盐、雷酸盐、硝酸盐、苦味酸盐、金属粉末等猛烈反应，发生爆炸或燃烧。有强烈的腐蚀性和吸水性	罐区， 定期清 洗浓缩 系统

物料名称	CAS号	分子式	主要理化性质	毒理指标	危险特性	主要分布
氢氧化钠	1310-73-2	NaOH	白色不透明固体，易潮解，易溶于水、乙醇、甘油，不溶于丙酮，用于肥皂工业、石油精炼、造纸、人造丝、染色、制革、医药、有机合成等，熔点 $318.4^{\circ}C$ ，沸点 $1390^{\circ}C$ ；相对密度（水=1）2.12	LD50: 40mg/kg（小鼠腹腔）；LC50: 无资料；刺激性家兔经眼：1%重度刺激。家兔经皮：50mg/24小时，重度刺激	与酸发生中和反应并放热。遇潮时对铝、锌和锡有腐蚀性，并放出易燃易爆的氢气。本品不会燃烧。遇水和水蒸气大量放热，形成腐蚀性溶液。具有强腐蚀性。	生产各工序
碳酸钡	513-77-9	BaCO <sub>3</sub>	性状：白色斜方结晶或粉末；熔点（ $^{\circ}C$ ）：811；沸点（ $^{\circ}C$ ）：1300（分解）；相对密度（水=1）：4.43；溶解性：不溶于水，不溶于硫酸，溶于稀盐酸、硝酸、氯化铵溶液、乙醚、氯仿。	急性毒性 LD50: 418mg/kg（大鼠经口）；200mg/kg（小鼠经口）	吸入吸入可能有害。可能引起呼吸道刺激。摄入误吞对人体有害。皮肤通过皮肤吸收可能有害。可能引起皮肤刺激。眼睛可能引起眼睛刺激	净化工序、原料库
碳酸钠	497-19-8	Na <sub>2</sub> CO <sub>3</sub>	性状：单斜针状结晶，白色粉末，味涩。；密度（ $g/m^3$ 25/4 $^{\circ}C$ ）：2.54；熔点（ $^{\circ}C$ ）：851；沸点（ $^{\circ}C$ 常压）：1600；溶解性：溶于水，微溶于无水乙醇，不溶于丙醇，溶于甘油。	LD50 经口-大鼠 -4,090 mg/kg LC50 吸入-大鼠 -2h-5,750mg/l	H303吞咽可能有害。H316造成轻微皮肤刺激。H319造成严重眼刺激。	净化工序、原料库
磷酸三丁酯	126-73-8	C <sub>12</sub> H <sub>17</sub> PO <sub>4</sub>	性状：无色几乎是无臭的液体。沸点（ $^{\circ}C$ ,1.33kPa）：289；熔点（ $^{\circ}C$ ）：-80；相对密度（ $g/mL$ ,20/4 $^{\circ}C$ ）：0.9766；相对蒸汽密度（ $g/mL$ ,空气=1）：8.86；溶解性：微溶于水，165mL水能溶解1mL磷酸三丁酯。能与多种有机溶剂混溶。；蒸汽压2.67kPa/20 $^{\circ}C$ ；引燃温度（ $^{\circ}C$ ）：410	对皮肤和呼吸道有强烈的刺激作用，；眼睛-兔500毫克 重度；具有全身致毒作用 LD50: 3000mg/kg(大鼠经口) LC50: 实验大鼠(三只)吸入1.3g/m <sup>3</sup> , 6小时, 无死亡。人经口, 约100ml, 可引起呼吸困难、抽搐、麻痹、昏睡等症。	可燃液体，不属于易爆物质。遇高热、明火或与氧化剂接触，有引起燃烧的危险。受热分解产生剧毒的氧化磷烟气	净化工序、罐区

物料名称	CAS号	分子式	主要理化性质	毒理指标	危险特性	主要分布
硫化氢	7783-06-4	$H_2S$	性状：无色、有恶臭味的气体；pH值：4.5（1%水溶液）；熔点（ $^{\circ}C$ ）：-85.5；沸点（ $^{\circ}C$ ）：-60.3；相对密度（水=1）：1.54；相对蒸气密度（空气=1）：1.19；饱和蒸气压（kPa）：2026.5（25.5 $^{\circ}C$ ）；临界温度（ $^{\circ}C$ ）：100.4；溶解性：溶于水、乙醇、二硫化碳、甘油、汽油、煤油等。	本品是强烈的神经毒物，对粘膜有强烈刺激作用； LC50618mg/m <sup>3</sup> (大鼠吸入)；	易燃，与空气混合能形成爆炸性混合物，遇明火、高热能引起燃烧爆炸。与浓硝酸、发烟硫酸或其它强氧化剂剧烈反应，发生爆炸。气体比空气重，能在较低处扩散到相当远的地方，遇明火会引起回燃。	浓缩工序
氟	7782-41-4	F	淡黄色气体，高毒，有刺激性气味；	LC50：233mg/m <sup>3</sup> ，1小时，(大鼠吸入)	氟及其一些化合物都有毒和较强的腐蚀性。氢氟酸可以腐蚀玻璃。而氟离子在人体组织内有渗透性。氢氟酸接触皮肤如不及时处理可以腐烂至骨而造成永久性的损伤，而氟离子可以和钙离子结合而使人发生中毒。	预处理、净化工段尾气洗涤塔
废机油	/	/	无色半透明油状液体、不溶于水	/	易燃	厂区内危废暂存间

## 6.1.2 环境敏感目标调查

敏感目标调查主要为项目厂界周边 5km 范围内居住区、医疗卫生、文化教育、科研、行政办公等机构及人群，以及地下水环境、地表水环境敏感因素。项目环境敏感特征表详见表 6.1-2。

表 6.1-2 项目环境敏感特征表

类别	环境敏感特征					
	厂址周边 5km 范围内					
环境 空气	序号	敏感目标名称	相对方位	相对厂界距离/m	属性	人口数(人)
	1	白土村	西南偏西	750	居住区	约 544 人
	2	小石桥	西北	150	居住区	约 341 人
	3	下古屯	西北偏北	550	居住区	约 431 人
	4	上古屯	西北偏北	750	居住区	约 324 人
	5	凤麟村	西北	1100	居住区	约 327 人
	6	青龙哨	西北	1700	居住区	约 616 人
	7	草铺镇	东南偏东	130	居住区	约 1305 人
	8	大海孜	西南	2720	居住区	约 230 人
	9	水井湾	西	3200	居住区	约 310 人
	10	松坪	西北	3280	居住区	约 285 人
	11	平地哨	东	3370	居住区	约 302 人
	12	邵九村	西南	3240	居住区	约 920 人
	13	石坝	西南偏南	3410	居住区	约 350 人
	14	大窑坝	东南	3860	居住区	约 240 人
	15	澄江村	东南偏东	2240	居住区	约 96 人
	16	麒麟村	东南偏东	3640	居住区	约 380 人
	17	上麒麟	东南偏东	4600	居住区	约 541 人
	18	大箐	西南	4185	居住区	约 106 人
	19	半坡	西南	4230	居住区	约 15 人
	20	箐木林	西南	4890	居住区	约 122 人
	21	小河口	西北	4190	居住区	约 120 人
厂区周边 5km 范围内人口数小 1 万人，厂区周边 500m 范围内人口大于 500 人。						7905
大气环境敏感程度 E 值						E2
地表 水	序号	接纳水体	水域环境功能		24 小时流经范围	
	1	九龙河	IV类		/	
	2	螳螂川	IV类		/	
	内陆水体排放点下游 10km 范围内无敏感目标					
地表水环境敏感程度 E 值						E3
地下 水	序号	环境敏感区名称	环境敏感特征	水质目标	包气带防污性能	与下游厂界距离
	1	青龙哨集中供水井	集中式饮用水水源准保护区以外的补给径流区	III	D2	/
	地下水环境敏感程度 E 值					

## 6.2 环境风险潜势初判

### 6.2.1 P 值的分级确定

根据《建设项目环境风险评价技术导则》(HJ169-2018)和《危险化学品重大危险源辨识》(GB18218-2018),危险物质及工艺系统危害性(P)应根据危险物质数量与临界量的比值(Q)和行业及生产工艺(M)确定。

#### (1) 危险物质数量与临界量比值(Q)

根据《建设项目环境风险评价技术导则》(HJ169-2018)附录C, Q值按下式进行计算:

$$Q = \frac{q_1}{Q_1} + \frac{q_2}{Q_2} + \dots + \frac{q_n}{Q_n}$$

式中:

$q_1、q_2、\dots、q_n$ ——每种危险物质的最大存在总量, t;

$Q_1、Q_2、\dots、Q_n$ ——每种危险物质的临界量, t。

当  $Q < 1$  时, 该项目风险潜势为I。

当  $Q \geq 1$  时, 将 Q 值划分为: (1)  $1 \leq Q < 10$ ; (2)  $10 \leq Q < 100$ ; (3)  $Q \geq 100$ 。

根据《建设项目环境风险评价技术导则》(HJ169-2018)附录B进行辨识, 本项目涉及的主要危险物质及其临界量, 项目涉及的主要危险物质最大贮存量及临界量见下表。

表 6.2-1 Q 值确定表

序号	危险物质	CAS 号	所属功能单元	项目装置区内最大存在总量/t	临界量/t	Q 值
1	磷酸	7664-38-2	罐区、生产各工序	8128	10	812.8
2	五硫化二磷	1314-80-3	浓缩工序、原料库	3	2.5	1.2
3	稀硫酸(浓度6~8%)	7664-93-9	罐区, 用于定期清洗浓缩系统	650	10	65
4	氢氧化钠	1310-73-2	生产各工序	68	50	1.36
5	碳酸钡	513-77-9	净化工序、原料库	18	/	/
6	碳酸钠	497-19-8	净化工序、原料库	69	/	/
7	磷酸三丁酯	126-73-8	净化工序、罐区	268	50	5.36
8	硫化氢	7783-06-4	浓缩工序	/	2.5	/
9	氟	7782-41-4	预处理、净化工段尾气洗涤塔	/	0.5	/
10	废机油	/	厂区内危废暂存间	2	2500	0.0008
项目 Q 值Σ						885.7208
磷酸最大存在量包括装置区内磷酸储罐的暂存量及磷酸输送管道及装置中的在线量, 磷酸密度为 $1720\text{kg/m}^3$ 。						

经计算, 本项目  $Q=885.72088$ ,  $Q > 100$ 。

## (2) 行业及生产工艺 (M)

对照《建设项目环境风险评价技术导则》(HJ169-2018)附录 C 表 C.1 中的行业及生产工艺 (M), 按照表 C.1 评估生产工艺情况。具有多套工艺单元的项目, 对每套生产工艺分别评分并求和。将 M 划分为① $M>20$ ;② $10<M\leq 20$ ;③ $5<M\leq 10$ ;④ $M=5$ , 分别以 M1、M2、M3 和 M4 表示。

根据本项目生产系统的危险性进行识别, 本项目属于化工行业, 本项目行业及生产工艺判定情况详见表 6.2-2。

表 6.2-2 本项目 M 值确定表

行业	评估依据	分值	本项目情况	本项目分值
石化、化工、医药、轻工、化纤、有色冶炼等	涉及光气及光气化工艺、电解工艺(氯碱)、氯化工艺、硝化工艺、合成氨工艺、裂解(裂化)工艺、氟化工艺、加氢工艺、重氮化工艺、氧化工艺、过氧化工艺、胺基化工艺、磺化工艺、聚合工艺、烷基化工艺、新型煤化工工艺、电石生产工艺、偶氮化工艺	10/套	不涉及	0
	无机酸制酸工艺、焦化工艺	5/套	不涉及	0
	其他高温或高压, 且涉及危险物质的工艺过程 <sup>a</sup> 、危险物质贮存罐区	5/套(罐区)	项目生产工艺过程不属于高温高压生产工艺过程。项目涉及危险物质贮存罐区 1 个	5
其他	涉及危险物质使用、贮存的项目	5	项目属于前述化工行业	0
合计				5

经计算, 本项目  $M=5$ , 以 M4 表示。

## (3) 危险物质及工艺系统危险性 (P) 分级

根据危险物质数量与临界量比值 (Q) 和行业及生产工艺 (M), 按照表 6.2-3 确定危险物质及工艺系统危险性等级 (P), 分别以 P1、P2、P3、P4 表示。

根据判定本项目 Q 值为 885.72088, 属于  $Q\geq 100$  范围。M=5, 以 M4 表示由分析可知, 本项目危险物质及工艺系统危险性等级为 P3。

表 6.2-3 危险物质及工艺系统危险性等级判断 (P)

危险物质数量与临界量比值 (Q)	行业及生产工艺 (M)			
	M1	M2	M3	M4
$Q\geq 100$	P1	P1	P2	P3
$10\leq Q< 100$	P1	P2	P3	P4
$1\leq Q< 10$	P2	P3	P4	P4

## 6.2.2 环境敏感程度 (E) 的确定

### (1) 大气环境

根据《建设项目环境风险评价技术导则》(HJ169-2018)附录 D 表 D.1 的规定,本项目拟建厂址周围 5km 范围内居民区、医疗卫生、文化教育、科研、行政办公等机构人口总数(7905)小于 1 万人、周边 500m 范围内人口 >500 人。根据《建设项目环境风险评价技术导则》(HJ169-2018)附录 D,项目大气环境敏感程度为环境中度敏感区(E2)。

### (2) 地表水

根据《建设项目环境风险评价技术导则》(HJ169-2018)附录 D 表 D.2~表 D.4 的规定,项目事故情况下危险物质泄漏到水体的排放点,下游(顺水流方向)10km 范围内无类型 1 和类型 2 包括的敏感保护目标,环境敏感目标分级为 S3;项目风险事故下,危险物质泄漏的排放点可能进入水体为九龙河和螳螂川,其中,九龙河水环境功能区划为 IV 类类,螳螂川水环境功能区划为 IV 类类,属于低敏感区 F3,则地表水环境敏感程度分级为 E3。

### (3) 地下水

根据《建设项目环境风险评价技术导则》(HJ169-2018)附录 D 表 D.5~表 D.7 的规定,项目拟建厂址地下水功能敏感性分区为较敏感 G2,项目场地包气带防污性能未进行相关实验确定,根据《100kt/a (85% $H_3PO_4$ )湿法磷酸精制项目岩土工程详细勘察报告》(云南创钧岩土工程有限公司,2021 年 6 月)“场地地下水主要赋存于②层黏土及③层全风化灰岩的孔隙中,钻孔揭露水位埋深在 2.20~7.60m 之间,属孔隙型潜水。拟建建筑物基础埋深部位,为黏土;渗透类别属弱透水层中地下水 B 类”。项目场地包气带防污性能按照 D2 考虑,则最终确定拟建项目地下水环境敏感程度分级为 E2。

## 6.2.3 风险潜势判断

根据《建设项目环境风险评价技术导则》(HJ169-2018)表 2 建设项目环境风险潜势划分(表 6.2-4),结合上述大气、地表水、地下水 E 值、以及本项目 P 值的确定情况,本项目环境风险潜势划分如表 6.3-5 所示。

表 6.2-4 建设项目环境风险潜势划分

环境敏感程度 (E)	危险物质与工艺系统危险性 (P)			
	极高危害 (P1)	高度危害 (P2)	中度危害 (P3)	轻度危害 (P4)



环境高敏感区 (E1)	IV <sup>+</sup>	IV	III	III
环境中敏感区 (E2)	IV	III	III	II
环境低敏感区 (E3)	III	III	II	I
注: IV <sup>+</sup> 为极高环境风险				

表 6.2-5 本项目环境风险潜势划分

环境要素	危险物质及工艺系统危险性 (P)	环境敏感程度 (E)	风险潜势划分
大气环境风险潜势划分	P3	E2	III
地表水环境风险潜势划分	P3	E3	II
地下水环境风险潜势划分	P3	E2	III

### 6.2.4 风险评价等级及范围

根据环境风险潜势划分结果,本项目大气环境、地下水环境风险潜势均划分为 III,地表水环境风险潜势划分为 II,根据《建设项目环境风险评价技术导则》(HJ169-2018)表 1 建设项目环境风险评价工作等级划分,对照本项目环境风险等级见表 6.2-6 判定本项目评价等级。

表 6.2-6 环境风险评价工作等级划分

环境风险潜势	IV、IV <sup>+</sup>	III	II	I
评价工作等级	—	二	三	简单分析 <sup>a</sup>

<sup>a</sup>是相对于详细评价工作内容而言,在描述危险物质、环境影响途径、环境危害后果、风险防范措施等方面给出加单的说明。见附件 A。

表 6.2-7 本项目环境风险评价等级

序号	要素	E 分级	P 分级	环境风险潜势	评价等级
1	大气	E2	P2	III	二
2	地表水	E3	P2	II	三
3	地下水	E2	P2	III	二

根据《建设项目环境风险评价技术导则》(HJ169-2018),本项目大气环境、地下水环境风险评价等级均为二级评价,地表水为三级评价。

根据评价等级确定风险评价范围,其中,本项目大气环境风险评价范围设置为项目边界外 5km 的范围;地表水环境风险评价范围、地下水环境风险评价范围同项目地表水评价范围、地下水评价范围。

## 6.3 环境风险识别

本项目存在一定的环境风险因素,风险防范是企业安全生产的前提和保障,本评价将对本工程涉及的有毒、有害化学品的使用及储运等过程中可能发生的

潜在危险进行分析，以找出主要危险环节，认识危险程度，从而针对性地采取预防和应急措施，尽可能将风险可能性和危害程度降至最低。

### 6.3.1 物质危险性识别

本项目所涉及的原料、辅料、中间产品、产品、污染物等中，涉及的主要危险物质同时列入《建设项目环境风险评价技术导则》(HJ169-2018)中附录B的有：磷酸、五硫化二磷、氢氧化钠、萃取剂(磷酸三丁酯)、硫酸、氟、硫化氢等。项目主要涉及危险物质危险性识别见表6.3-1。

表6.3-1 本项目主要危险物质危险性识别一览表

序号	物料名称	易燃易爆危险特性	有毒有害危险特性	主要分布
1	磷酸	不可燃	LD50: 1530mg/kg(大鼠经口); 2740mg/kg(兔经皮)	罐区、生产各工序
2	五硫化二磷	接触火焰或摩擦时容易起火。在空气中加热至300°C时燃烧生成五氧化二磷和二氧化硫	LD50: 389mg/kg(大鼠经口); 3160mg/kg(兔经皮)	浓缩工序、原料库
3	硫酸	不可燃	LD <sub>50</sub> : 大鼠经口:2140mg/kg。LC <sub>50</sub> : 大鼠吸入510mg/m <sup>3</sup> , 2小时; 小鼠吸入320mg/m <sup>3</sup> , 2小时; 有强烈的腐蚀性和吸水性	罐区, 定期清洗浓缩系统
4	氢氧化钠	不可燃	LD50: 40mg/kg(小鼠腹腔); LC50: 无资料; 刺激性家兔经眼: 1%重度刺激。家兔经皮: 50mg/24小时, 重度刺激。	生产各工序
5	磷酸三丁酯	遇高热、明火或与氧化剂接触, 有引起燃烧的危险。受热分解产生剧毒的氧化磷烟气。	对皮肤和呼吸道有强烈的刺激作用, LD50: 3000mg/kg(大鼠经口) LC50: 实验大鼠(三只)吸入1.3g/m <sup>3</sup> , 6小时, 无死亡。人经口, 约100ml, 可引起呼吸困难、抽搐、麻痹、昏睡等症。	净化工序、罐区
6	硫化氢	易燃, 与空气混合能形成爆炸性混合物, 遇明火、高热能引起燃烧爆炸	LC50618mg/m <sup>3</sup> (大鼠吸入);	浓缩脱重工序
8	氟	不可燃。	LC50: 233mg/m <sup>3</sup> , 1小时, (大鼠吸入)	预处理、净化工段尾气洗涤塔
9	废机油	易燃	/	厂区内危废暂存间

### 6.3.2 生产系统危险性识别

### 6.3.2.1 主体生产装置及工艺设备设施危险性识别

由于装置为连续生产，生产过程的周期性较长，使整个生产过程对各类设备特别是关键设备的可靠性要求很高，设计中考虑不周、施工中把关不严或者运行中的松懈，操作不当，都可能造成物料泄漏，引起工作人员的化学灼伤、中毒，甚至火灾爆炸等事故。

#### 1、工艺设备设施危险有害因素分析

(1) 磷酸贮槽连接阀门损坏的泄露等，造成操作工作人员的灼伤等损害；反应工序装置区磷酸输送管道以及与萃取槽等设备的联接部位密封失效，造成磷酸的泄漏，如果操作人员无自我防护意识或在检修过程中，人体接触泄漏的磷酸可能发生灼伤危害。

(2) 若所选用的工艺设备的各种附件或安全防护装置失灵（如安全阀、压力表、温度计、阻火器、防爆阀等）或配置不到位，在运行过程中，一旦工艺操作指标出现偏差或人员操作失误，可能引起火灾爆炸事故，同时造成有毒有害物料泄漏，引起人员中毒。

(3) 若各种转动设备（如：泵类、输送机械）的运转部分的润滑部位缺油，会造成设备损坏及停车，停车还可能造成物料泄漏、堵塞、重物坠落等，引起人员伤亡事故。

(4) 若各种转动设备裸露在外的轴、联轴节、键和固定螺钉没有安装防护罩或防护罩损坏或检修拆下防护罩，事后未恢复，由于设备高速运转，在操作过程中，可能造成操作人员人身伤害。

(5) 若各种转动设备在运转过程中产生振动时间长，可能出现基础或地脚螺栓松动，若在巡回检查中没有及时发现，机械设备会出现剧烈振动，发生事故。

(6) 若各种工艺设备与管道及阀门的连接处出现密封不严，可能引起物料外泄，造成事故。

(7) 若接触腐蚀性物料的设备设施未按照物料性质要求进行防腐处理，在生产过程中可能造成设备腐蚀加快，损坏设备，引起事故。

(8) 若接触易燃易爆物品的容器、管道、泵等设施未采取防静电措施或其防静电连接不可靠，其静电积聚放电产生的电火花为易燃易爆环境提供引燃、引爆源，有可能发生火灾爆炸事故。

(9) 若设备的安全阀等安全附件失灵、损坏或操作不当容易引起设备或管

道超压，可能发生爆炸事故，可造成火灾、爆炸以及人员中毒事故。

(10) 若各种设备的安装、操作和维护的方法不正确，也可能发生事故。

(11) 若各种设备的联锁及执行机构失灵，可能造成设备超压，引起事故。

(12) 若电机未采取接地措施或接地设施腐蚀脱落，人员接触可能发生触电事故。电机运行温度过高，容易损坏电机，润滑油过热有可能导致火灾事故。

(13) 若购买设备时，其安全附件与主体设备未能同时引进，将存在安全隐患。

(14) 设备的冷却系统若存在隐患，将导致设备使用寿命降低，未能发现将导致事故发生。

## 2、特种设备设施危险性分析

若各种特种设备设施设计、选材、安装和使用前的检测，没有按照规定执行，可能造成设备损坏，引起事故。

(1) 压力设备若未按规定定期进行检测，不能及时发现材质变化、裂纹、变形等缺陷，容易造成压力设备爆破事故。

(2) 压力设备超压运行易引起爆炸事故。

(3) 压力设备在使用中受压部件发生破坏，设备中介质蓄积的能量迅速释放，内压瞬间降至外界大气压力以及压力管道泄漏而引发爆炸事故。

(4) 设计时选材不当，施工安装存在缺陷而引起压力容器发生事故。

(5) 各种自动控制的阀门若失灵，可能造成物料配比失衡，压力超高、超低引起事故；同时自动控制、检测、联锁失灵可能造成事故。

(6) 介质为可燃、易燃及有毒物料的压力容器及管道因泄漏可能引起的火灾、人员中毒事故。

## 3、压力管道事故

本项目主要原料、冷却水、压缩空气等均通过管道进行输送，管道事故风险识别如下：

(1) 压力管道安全色涂刷不明显，易造成检修或改建施工等过程中的误判断、误操作，造成事故。

(2) 压力管道腐蚀穿孔、人为破坏、法兰破损等原因造成物料泄漏，易导致火灾爆炸或人员中毒等事故。

(3) 若跨越道路的压力管道高度不足，易被车辆撞击，引起物料泄漏事故。

(4) 在进行压力管道布置时,若布置不合理,穿越人群积聚或与输送介质性质不符的设备设施时,一旦发生泄漏,将造成事故,引起危害。

(5) 根据对历年来各种工业管道事故原因的分析,事故的原因主要有设计原因、制造原因、安装原因、管理不善、腐蚀等。

#### 4、工艺过程分析识别分析

(1) 开车、停车及运行过程中不按操作规程及开停车程序操作,不严格遵守升降温和加减负荷等要求,违章作业,造成生产不能正常运行,还可能发生伤亡事故。

(2) 生产时未严格控制工艺技术指标,系统负荷超标影响生产运行和产品质量并发生事故。

(3) 不能准确分析故障原因、判断故障部位和正确处理各类故障,潜在危险不能及时排除,致使生产不能正常运行。

(4) 若设备维护保养不严格,在生产运行过程中出现设备故障。

(5) 若交接班交接不清,记录不明,盲目运行造成操作失误。

(6) 未按规定进行巡回检查,不能及时发现和排除异常情况。

(7) 若操作工违反劳动纪律(如:脱岗、串岗和睡岗等),不能及时调整工艺参数,可能引发事故。

#### 6.3.2.2 储存系统和运输风险识别

##### 1、涉及的危险物料贮存情况

厂区涉及的主要危险化学品有:磷酸、五硫化二磷、氢氧化钠、萃取剂(磷酸三丁酯)、硫酸、碳酸钡、碳酸钠等。

项目原辅料、产品、中间产物、副产品的贮存为本项目新建储存设施。

表 6.3-2 本项目物料厂区物料储存情况一览表

序号	危险物质	储存位置	物质形态	储存方式	本项目装置区内最大存在总量/t
1	磷酸	罐区、各工序中间槽	液体	常温常压、产品蒸汽保温(约 50~60°C)	8128
2	五硫化二磷	原料库	固体	常温常压	3
3	硫酸	罐区	液体	常温常压	650
4	氢氧化钠	罐区	液态	常温常压	68
5	磷酸三丁酯	罐区	液态	常温常压	268
6	碳酸钡	原料库	固体	常温常压	18
7	碳酸钠	原料库	固体	常温常压	69

## 2、危险品储存、输送及装卸过程危险性分析

本项目罐区内的物料为液态物料采用，管道输送至生产装置各个工序，或生产工序至罐区。

(1) 在管道输送过程中，由于管内外存在气压差，若没有根据输送介质的特性选用管材或管道强度不够、物料存在腐蚀、焊接不好等原因而密封不严，很容易造成介质泄漏（流出、喷出），引发环境风险事故。

(2) 作业人员若未正确穿戴劳保用品而接触腐蚀品，可能发生人员灼伤事故。

(3) 若储罐及输送管道未按要求进行防护及操作，在生产、储存过程中发生泄漏，易发生泄露事故。

(4) 在储存过程中，若作业人员不能了解和掌握危险化学品的理化特性和安全操作规程，在储存、养护、装卸、搬运过程中不能采用正确方法，易引发事故，在引发事故时，又不能制定正确的消防措施及安全防护措施和人员伤害急救措施，不能使发生的事故得到正确有效的处理，可造成人员伤亡，财产损失。

(5) 在储存过程中，若对储存物资没有按照性质分类储存，一旦发生泄漏，禁忌物相互发生反应，引起事故扩大。

(6) 若电力设施布置不规范，电线未穿钢管保护，在防爆区域内没有按规定设置防爆电气，可能引起电气火灾，或人员触电。

(7) 若防雷设施和防静电接地装置失效，可能造成静电积聚或感应雷产生高电荷，引起火灾事故。

(9) 原料库地面未设防潮措施，若包装物长期受潮，可能腐蚀包装物，造成包装容器内物料泄漏，引起事故。

(10) 储罐或储槽选材存在缺陷，施工、安装过程中不符合要求，会导致物料暂存过程中发生泄露事故；

(11) 危险化学品周围若出现火源、热源可能引起化学品燃烧、爆炸。

### 6.3.2.3 公用工程风险分析

公用工程的主要风险和有害因素来自于电气系统、消防系统、安全自动控制系统。

电气系统的风险主要有火灾，引起电气火灾的主要原因有电气线路过载、短路、接触不良、散热差、线路老化等设备和技術因素，而误操作引起电气火灾亦

是其原因之一。消防系统风险来源主要包括，消防设计缺陷，消防水池蓄水能力不够，布局不合理，消防设备及设施数量不够且不符合燃烧物质的特性，造成有害物质进一步扩散；总图布置不符合规范要求，消防道路、防火间距不够，使火灾事故扩大；消防废水未得到处理直接排放。

若监视及控制系统失灵，导致生产过程运行失控，从而引起设备泄漏或爆炸的危险。若控制系统失灵、联锁不能及时动作，不能及时停机，可能造成危险物质物料泄漏。如果检测元件及监测系统，导致现场采集数据不准确或误差大，设备可能超温超压，从而引起设备发生泄漏或爆炸的危险。作业场所的易燃易爆有毒物料未被及时监测并报警，可能导致火灾爆炸及作业人员中毒窒息等事故。若传感二次仪表线路发生故障，不能及时更换线路，中控系统不能对系统进行及时监控，发生事故时不能及时控制，可能引起事故扩大化。若传感仪表出现故障，反馈数据不准确，可能引起系统误判，进而引起事故发生。若报警系统安装后未能及时调试启用，不能起到报警作用，生产过程中发生意外不能及时报警，可能造成巨大损失。若自动控制系统内存在病毒，可能破坏系统，威胁生产安全。

### 6.3.3 环境风险类型及危害分析

#### (1) 本项目风险类型

本项目运行过程中，生产装置、危险物质储罐或储槽、环保设施等涉及危险物质，生产过程中因操作不当或设备质量问题造成设备阀门、管道破损，造成危险物质储罐等处易产生泄漏事故，引发环境风险事故，环境影响较严重。

根据分析，项目主要风险源为罐区、各生产工序装置区、原料库等。

本项目主要风险类型有泄漏、火灾及爆炸事故。

##### ① 泄漏事故

a. 由于设计本身的不合理或选材不当，使储罐、设备等不能承受相应的压力而变形、破裂而发生泄漏。

b. 设备、储罐、管道、泵等的阀门、法兰等密封料被错用或老化、损坏，造成物料泄漏。

c. 设备、管道等因腐蚀穿孔发生物料的泄漏。

d. 若压力容器、管道等因制造原因不能承受工作压力导致破损而发生泄漏。

e. 由于雷击、地基沉降、地震、交通事故及人为破坏等原因，造成设备管道破裂而发生泄漏。

f.由于周围设备、管道发生爆炸事故，波及生产设备、管道造成破损而发生泄漏事故。

g.检测检修时误拆正在生产的设备。

h.作业人员操作不当引发的泄漏事故。

i.厂内车辆、起重吊装撞坏设备、管道引起泄漏。

## ②火灾爆炸

本项目生产过程中的磷酸三丁酯物料、五硫化二磷等，属于可燃物质，生产过程中，有引起火源产生的可能性。如果控制不当，易发生燃烧。常见的引起火源有：明火、电气火花、静电火花、摩擦撞击火花、高热、自燃物等。

在生产设备的外部空间，由于可燃液体以液态可气态的形式跑、冒、滴、漏，易与空气形成爆炸性混合物，遇火源引起着火爆炸。一些生产设备为负压操作，出现容易渗漏或误操作等异常情况，会使空气进入容器内，因氧化高温引起可燃蒸气着火爆炸。

## (2) 项目危险物质向环境转移途径

根据本项目物质及生产系统危险性识别结果，本项目危险物质向环境转移途径的可能途径和影响方式。

①罐区、各生产工序装置区内容器破损可能导致危险物质泄漏渗入地下，污染土壤和潜水含水层。

②浓缩脱重工序五硫化二磷使用溶解，生产的硫化氢气体泄漏经大气扩散对周边环境空气质量产生影响。

③可燃物料，遇明火、高热或与氧化剂接触，引起燃烧爆炸或分解产生磷、硫的氧化物等等，经大气扩散对周边环境空气质量产生影响。

④在火灾事故的扑救中，会产生大量的消防废水，如果该废水经雨排水系统排放，会导致地表水体污染的风险。

## 6.3.4 环境风险识别结果

根据分析，本项目环境风险识别结果如下表

表 6.3-3 本设项目环境风险识别表

序号	危险单元	风险源	主要危险物质	环境风险类型	环境影响途径	可能受影响的环境敏感目标



1	罐区	萃取剂储罐	磷酸三丁酯	火灾、爆炸、泄漏、消防废水	地表水、地下水、大气	居民区、潜水含水层、周边地表水体
2		磷酸、稀硫酸储罐	各类磷酸、硫酸	泄漏	地表水、地下水	潜水含水层、周边地表水体
4	项目各生产工序装置区	各反应槽、储罐	各类磷酸、氢氧化钠、萃取剂、钠盐、钡盐溶液	泄漏	地表水、地下水	居民区、潜水含水层、周边地表水体
5		浓缩脱重工序预混槽、脱重反应槽、脱重尾气洗涤塔	硫化氢	泄漏	大气	居民区
6		预处理、净化工段尾气洗涤塔	氟化物	泄漏	大气	居民区
7	浓缩工序、原料库	浓缩脱重工序、原料库五硫化二磷储存	五硫化二磷	火灾、泄漏、消防废水	地表水、地下水、大气	居民区、潜水含水层、周边地表水体
8	厂区内危废暂存间	废机油暂存间	废机油	火灾、泄露	地下水、大气	居民区、周边地表水体

## 6.4 风险事故情形分析

### 6.4.1 风险事故情形设定

事故的风险通常划分为火灾、爆炸、泄漏三种类型，项目在生产过程中大部分原辅材料具有毒性或属于可燃，生产设施或生产过程中存在的可能引发环境风险事故为物料泄漏、事故排放和火灾爆炸。

根据《建设项目环境风险评价技术导则》(HJ169-2018)，设定风险事故情形发生可能性应处于合理的区间，发生频率小于  $10^{-6}$ /年的事件是极小概率事件。事故情形的设定应在环境风险识别的基础上筛选，设定的事故情形应具有危险物质、环境危害、影响途径等方面的代表性。

本项目在罐区周边设置围堰，危险单元区域地面做防渗硬化处理后，物料泄漏对土壤及地下水环境影响较小。本项目生产、贮存、运输等过程中，存在诸多事故风险因素，风险评价不可能面面俱到，在风险识别的基础上，选择对环境影响较大并具有代表性的事故类型，设定风险事故情形。参考表 6.2-1 中风险物质及临界量的比值，选取比值最大的磷酸进行泄漏影响预测。本次环境风险评价主

要分析磷酸发生泄漏等风险事故情形下所引发的环境风险事故进行影响分析。

根据物料暂存及转运过程中存在的风险及本项目危险物质识别结果,同时结合本工程所在区域环境敏感点的特征及分布,设定本项目环境风险事故情形如下,详见表 6.4-1。

表 6.4-1 本项目环境风险事故情形设定情况

序号	环境风险类型	风险源	危险单元	危险物质	影响途径	备注
1	泄漏	磷酸储罐	罐区	磷酸	大气、地表水、地下水	/

根据《建设项目环境风险评价技术导则》(HJ169-2018),发生频率小于  $10^{-6}$ /年的事件是极小概率事件,可作为代表性事故情形中最大可信事故设定的参考。根据附录 E 常压储罐全破裂,泄漏频率为  $5.00 \times 10^{-6}/a$ ;本次选取磷酸储罐全破裂作为最大可信事故,符合导则对于最大可信事故设定的要求。

根据《建设项目环境风险评价技术导则》(HJ169-2018)中附录 E 推荐方法,本项目设定的环境风险事故情形对应的泄漏频率情况见表 6.4-2。

表 6.6-2 本项目设定环境风险事故泄漏情形

事故装置	环境风险事故情形	泄漏频率	数据来源	备注
磷酸储罐	磷酸储罐全破裂,应急系统未及时响应。	$5.00 \times 10^{-6}/a$	《建设项目环境风险评价技术导则》(HJ169-2018)中附录 E	/

## 6.4.2 源项分析

由于多个储罐同时泄漏的几率很小,本次仅考虑 1 个储罐泄漏事故。根据《建设项目环境风险评价技术导则》(HJ169-2018)附录 E,常压单容罐储罐全破裂,泄露频率为  $5 \times 10^{-6}/a$ ,参考表 6.2-1 中风险物质及临界量的比值,本次设定为磷酸储罐泄漏,储罐全破裂,事故发生后在 30min 内泄漏得到控制,项目单个磷酸储罐最大容积为  $2100m^3$ ,储存量为 80%,磷酸的密度为  $1.72kg/L$ ,泄露后磷酸进入围堰,根据计算本项目单个最大磷酸储罐泄露量为 2889.6t,泄露后磷酸进入罐区围堰(约 58 米,宽 32 米,高 1m),磷酸储罐为常压储罐,磷酸常压下沸点大于等于环境气温,不会产生热量蒸发。根据计算在最不利气象条件下磷酸泄漏进入围堰内蒸发速率= $7.4579E-02(kg/s)$ 。

## 6.5 风险预测与评价

### 6.5.1 大气风险预测与评价

#### 6.5.1.1 预测模式

大气环境风险后果预测主要采用导则推荐的模型。重质气体排放的扩散模选用 SLAB 模型，中性气体和轻质气体排放以及液池蒸发气体的扩散模拟选用 AFTOX 模型。重质气体和轻质气体采用理查德森数进行判定。

根据计算项目磷酸泄漏进入围堰，最不利气象条件蒸发的磷酸烟团初始密度未大于空气密度，不计算理查德森数。扩散计算建议采用 AFTOX 模式。

#### 6.5.1.2 预测范围与计算点

根据《建设项目环境风险评价技术导则》(HJ169-2018)，本项目评价范围为 5km，本次评价预测范围与评价范围一致。

预测计算点中涉及特殊计算点和一般计算点。特殊计算点为项目周围的环境保护目标。一般计算点根据范围设置不同间距，在 500m 范围内设置间距为 10m。大于 500m 的范围涉及间距为 100m。

#### 6.5.1.3 预测参数

根据 HJ169-2018，二级评价选取最不利气象条件进行后果预测。

预测模型主要参数见下表。

表 6.5-1 大气风险预测模型主要参数表

参数类型	选项	参数
基本情况	事故源	产品磷酸储罐
	事故源经度/(°)	102.360045716E
	事故源纬度/(°)	24.940141398N
	事故源类型	泄漏-液池蒸发
气象参数	气象条件类型	最不利气象
	风速/(m/s)	1.5
	环境温度(°C)	25
	相对湿度/%	50
	稳定度	F
其他参数	地表粗糙度/m	0.03
	事故考虑地形	否
	地形数据精度/m	/

### 6.5.1.4 预测结果与评价

#### 1、预测评价标准

根据《建设项目环境风险评价技术导则》(HJ169-2018)附录H,选择磷酸大气毒性终点浓度值作为预测评价标准,磷酸1级和2级大气毒性终点浓度值分别为 $150mg/m^3$ 、 $30mg/m^3$ 。

#### 2、预测结果

##### (1) 泄漏污染物关注限值距离

磷酸泄漏,蒸发产生磷酸在不同时刻达到关注限值的最远距离见下表。

表 6.5-2 预测结果表

污染物	毒性终点浓度-1		毒性终点浓度-2	
	浓度限值 $mg/m^3$	距离m	浓度限值 $mg/m^3$	距离m
磷酸				
最不利气象条件	150	290	30	900

由表6.5-2可知,磷酸储罐泄漏,进入围堰内液池蒸发下,最不利气象条件下,毒性终点浓度-1的距离为下风向290m,毒性终点浓度-2的距离为下风向900m。

##### (2) 下风向不同距离污染物浓度预测值

本次风险评价,预测磷酸泄漏产生的污染物下风向不同距离的污染物浓度。预测结果见下表。

表 6.5-3 最不利气象条件下风向不同距离磷酸预测浓度

距离 (m)	浓度出现时间(min)	高峰浓度( $mg/m^3$ )
1.0000E+01	1.1111E-01	1.1553E-05
6.0000E+01	6.6667E-01	3.8831E+02
1.1000E+02	1.2222E+00	3.5240E+02
1.6000E+02	1.7778E+00	2.7596E+02
2.1000E+02	2.3333E+00	2.1707E+02
2.6000E+02	2.8889E+00	1.7315E+02
3.1000E+02	3.4444E+00	1.4054E+02
3.6000E+02	4.0000E+00	1.1607E+02
4.1000E+02	4.5556E+00	9.7410E+01
4.6000E+02	5.1111E+00	8.2922E+01
5.1000E+02	5.6667E+00	7.1478E+01
5.6000E+02	6.2222E+00	6.2291E+01
6.1000E+02	6.7778E+00	5.4809E+01
6.6000E+02	7.3333E+00	4.8634E+01
7.1000E+02	7.8889E+00	4.3479E+01
7.6000E+02	8.4444E+00	3.9130E+01
8.1000E+02	9.0000E+00	3.5426E+01
8.6000E+02	9.5556E+00	3.2243E+01

9.1000E+02	1.0111E+01	2.9489E+01
9.6000E+02	1.0667E+01	2.7087E+01
1.9600E+03	2.1778E+01	9.4058E+00
2.9600E+03	3.7889E+01	5.4613E+00
3.9600E+03	5.0000E+01	3.7150E+00
4.9600E+03	6.2111E+01	2.7556E+00

### (3) 敏感点预测浓度

大气风险预测对项目事故状态下污染物扩散至周边环境敏感点浓度进行预测，根据下表可知，在最不利气象条件下磷酸泄漏，项目周边各敏感点浓度均未超过磷酸的 1级和2级大气毒性终点浓度值。

表 6.5-4 最不利气象条件下产品磷酸储罐泄露事故各关心点磷酸随时间变化情况一览表

序号	名称	最大浓度时间(min)	5min	10min	15min	20min	25min	30min	35min	40min	45min	50min	55min	60min
1	白土村	2.39E+01 15	0.00E+00	0.00E+00	2.39E+01	2.39E+01	2.39E+01	2.39E+01	2.39E+01	2.39E+01	0.00E+00	0.00E+00	0.00E+00	0.00E+00
2	小石桥	2.26E+01 15	0.00E+00	0.00E+00	2.26E+01	2.26E+01	2.26E+01	2.26E+01	2.26E+01	2.26E+01	0.00E+00	0.00E+00	0.00E+00	0.00E+00
3	下古屯	1.23E+01 20	0.00E+00	0.00E+00	0.00E+00	1.23E+01	1.23E+01	1.23E+01	1.23E+01	1.23E+01	1.23E+01	1.44E-03	0.00E+00	0.00E+00
4	上古屯	9.56E+00 25	0.00E+00	0.00E+00	0.00E+00	0.00E+00	9.56E+00	9.56E+00	9.56E+00	9.56E+00	9.56E+00	9.44E+00	0.00E+00	0.00E+00
5	凤麟村	6.99E+00 30	0.00E+00	0.00E+00	0.00E+00	0.00E+00	0.00E+00	6.99E+00	6.99E+00	6.99E+00	6.99E+00	6.99E+00	6.97E+00	1.07E-02
6	青龙哨	5.98E+00 30	0.00E+00	0.00E+00	0.00E+00	0.00E+00	0.00E+00	5.98E+00	5.98E+00	5.98E+00	5.98E+00	5.98E+00	5.98E+00	4.78E+00
7	草铺镇	8.05E+00 25	0.00E+00	0.00E+00	0.00E+00	0.00E+00	8.05E+00	8.05E+00	8.05E+00	8.05E+00	8.05E+00	8.05E+00	2.51E+00	0.00E+00
8	大海孜	4.58E+00 45	0.00E+00	0.00E+00	0.00E+00	0.00E+00	0.00E+00	0.00E+00	6.57E-02	4.49E+00	4.58E+00	4.58E+00	4.58E+00	4.58E+00
9	水井湾	3.46E+00 55	0.00E+00	0.00E+00	0.00E+00	0.00E+00	0.00E+00	0.00E+00	5.68E-16	1.86E-06	5.57E-01	3.44E+00	3.46E+00	3.46E+00
10	松坪	3.21E+00 55	0.00E+00	0.00E+00	0.00E+00	0.00E+00	0.00E+00	0.00E+00	2.12E-21	3.46E-10	9.09E-03	2.29E+00	3.21E+00	3.21E+00
11	平地哨	2.27E-01 60	0.00E+00	0.00E+00	0.00E+00	0.00E+00	0.00E+00	0.00E+00	0.00E+00	0.00E+00	2.44E-21	5.29E-12	8.64E-06	2.27E-01
12	邵九村	3.74E+00 50	0.00E+00	0.00E+00	0.00E+00	0.00E+00	0.00E+00	0.00E+00	3.33E-11	9.13E-03	3.03E+00	3.74E+00	3.74E+00	3.74E+00
13	石坝	3.53E+00 55	0.00E+00	0.00E+00	0.00E+00	0.00E+00	0.00E+00	0.00E+00	9.29E-15	1.06E-05	1.03E+00	3.52E+00	3.53E+00	3.53E+00
14	大窑坝	4.90E-03 60	0.00E+00	0.00E+00	0.00E+00	0.00E+00	0.00E+00	0.00E+00	0.00E+00	0.00E+00	1.47E-26	3.19E-16	9.46E-09	4.90E-03
15	澄江村	3.24E+00 55	0.00E+00	0.00E+00	0.00E+00	0.00E+00	0.00E+00	0.00E+00	9.84E-21	1.05E-09	1.68E-02	2.54E+00	3.24E+00	3.24E+00
16	麒麟村	2.76E-10 60	0.00E+00	0.00E+00	0.00E+00	0.00E+00	0.00E+00	0.00E+00	0.00E+00	0.00E+00	0.00E+00	3.48E-27	1.50E-17	2.76E-10
17	上麒麟	1.49E-16 60	0.00E+00	0.00E+00	0.00E+00	0.00E+00	0.00E+00	0.00E+00	0.00E+00	0.00E+00	0.00E+00	0.00E+00	3.24E-25	1.49E-16
18	大箐	2.72E+00 60	0.00E+00	0.00E+00	0.00E+00	0.00E+00	0.00E+00	0.00E+00	0.00E+00	7.99E-21	9.05E-11	1.32E-03	1.04E+00	2.72E+00
19	半坡	2.97E+00 60	0.00E+00	0.00E+00	0.00E+00	0.00E+00	0.00E+00	0.00E+00	1.62E-27	7.17E-15	1.51E-06	2.74E-01	2.87E+00	2.97E+00
20	箐木林	4.40E-01 60	0.00E+00	0.00E+00	0.00E+00	0.00E+00	0.00E+00	0.00E+00	0.00E+00	2.47E-32	4.40E-20	5.01E-11	2.87E-04	4.40E-01
21	小河口	1.93E+00 60	0.00E+00	0.00E+00	0.00E+00	0.00E+00	0.00E+00	0.00E+00	0.00E+00	8.39E-27	1.81E-15	1.28E-07	4.33E-02	1.93E+00



图 6.5-1 最不利气象条件最大影响区域图

### 6.5.2 地下水环境风险分析

地下水环境风险预测分析与评价要求参照 HJ610 执行；因此具体地下水环境风险预测参见地下水章节。

由于地下水一旦发生污染不仅治理难度高、经费投入巨大，同时也较难在短时间内见到成效。因此，为保护环境，减轻事故状态下对地下水的影响，建设单位应加强施工阶段厂区防渗设施的建设管理，严格按照设计要求进行施工；运营期加强对场地设施的日常管理，落实环评提出的地下水污染防治日常管理及监测计划，有效预防污染事故的发生。

### 6.5.3 地表水环境风险分析

根据项目风险识别结果，生产过程中发生风险事故时，地表水环境影响主要是生产废水泄露对周边水体的影响。根据现场调查，项目区最近地表水体为九龙河、螳螂川，九龙河位于项目南侧、螳螂川位于项目区西北侧。项目生产废水产生量为  $55.38m^3/h$ ，公司厂区内设置有总容积  $10000m^3$  的事故池，可对装置非正常排放的废水进行有效收集，同时，厂区内建设有污水处理站，对收集的非正常排水可排至污水处理站处理后继续回用。因此，厂区内设置的  $10000m^3$  事故池可用于收集事故废水，防止事故状态废水泄露进入地表水体。项目风险污染是短时期的，事故状态下在采取必要的预警措施和事故后应急措施的前提下，难以直接

进入地表水体，对周边地表水环境的影响较小。

## 6.6 环境风险管理

### 6.6.1 环境风险管理目标

环境风险管理目标是采用最低合理可行原则管控环境风险。采取的环境风险防范措施应与社会经济技术发展水平相适应，运用科学的技术手段和管理方法，对环境风险进行有效的预防、监控、响应。

本次建设项目在现有厂区内进行建设，项目部分风险防范措施依托现有。

### 6.6.2 厂区内现有已落实环境风险防范措施

#### 一、初期雨水、消防水和事故废水的收集

厂区对初期雨水、消防水及工艺事故水的处理采取收集利用的处理方式。

厂区现有 10000 $m^3$ 事故水池 1 座，5000 $m^3$ 初期雨水收集池 1 座，厂区事故水池和初期雨水收集池通过管道相连，事故水池容积可以满足公司同时发生火灾时消防水收集的需要。初期雨水收集池容积满足初期雨水收集需求。初期雨水和事故废水经废水缓冲槽逐步导入污水综合利用系统处理后，作为工艺水回用于厂区均化磨矿、氟硅酸钠化盐等。

项目在现有厂区用地建设，不新增用地，项目建成前后厂区收集的初期用水量没有发生变化。本项目初期雨水及事故废水依托厂区内已建事故水池及初期雨水收集池，不直接外排外环境。

#### 二、其它风险防范措施

厂区现有储罐区周边设置有监控探头，对该区域实时监控；

储罐区各储罐均安装有 DCS 控制系统，对液位及温度进行实时监控；

厂区现有现场也安排有工作人员定期巡检。装置区内设置有消防栓。

厂区现严格按现行规范进行制造、检测、检验、管理。合理选材，合理的设计开孔补强、焊接结构；并在焊接、焊后热处理，避免了存在内部超标缺陷；加强设备密封管理，及时消除泄漏。

加强管理，严格执行安全操作规程，规范作业。坚持定检制度，始终保持在线监测仪表等安全保护设施的完好。重视设备维护、检修质量，加强巡回检查，及时发现和处理设备异常、故障和缺陷。

厂区现有装置区设置围堰及安全警示标志；



·厂区现有装置区操作人员配置个人劳动防护用品，配备防护服、防护手套、防护面罩、安全型应急照明灯等应急防护用品和专用（工）器具；现场设置安全喷淋洗眼器。

·增强作业人员防范意识，现场配置完整、完好的防护设施，在进入贮罐等作业时候，配戴合格的防护用品，并按规定执行双人工作制和现场监护制度，严格办理安全作业票（证），切实落实各项措施。

·本项目厂区内消防设施的设置满足厂区消防要求，消防器材的设置应符合国家《建筑灭火器配制设计规范》(GBJ140-1997)中的有关规定，并定期检查、验核消防器材效用，及时更换；

·采取相应的避雷、防爆措施。其设计应符合国家《建筑物防雷设计规范》(GB50057-2000)和《生产设备安全卫生设计总则》(GB5083-1985)中的有关规定；

·加强作业时巡视检查。建立系统规范的评估、审批、作业、监护、救援、应急程序、事故报告等管理制度。

·加强项目废气治理设施及设备的定期检修和维护工作，发现事故隐患，及时解决。

·建立健全的安全环境管理制度

①公司组织机构中应设置专门负责安全管理的部门，主要负责人对工厂的安全生产全面负责，遵守安全生产的法律、法规，加强安全生产管理，建立、健全安全生产责任制度，落实管理人员和资金，完善安全生产条件，确保安全生产。

②公司应配合有关主管部门和设计、施工单位在项目的工程设计、施工过程及竣工验收各个环节，严格执行“三同时”。

③对可能存在的不安全因素采取相应的安全防范措施，消除事故隐患，一旦发生事故应采取有效措施，降低因事故引起的损失和对环境的污染。

④按《企业职工劳动安全卫生教育管理规定》(劳部发[1995]405号)的要求，建立定期安全教育培训考核制度，不断提高生产、管理人员的安全操作技能和自我保护意识。

⑤加强对设备运行监视、检查、定期维修保养，保持设备、设施的完好状态。对发生过事故或未遂事件、故障、异常工艺条件和操作失误等，应作详细记录和原因分析，并找出改进措施。收集、分析国内外的有关案例，类比项目具体情况，加强安全技术、管理等方面的有效措施，防止类似事故的发生。

⑥对火灾报警装置、监测器等应定期检验，防止失效；做好各类监测目标、泄漏点、检测点的记录和分析，对不安全因素进行及时处理和整改。

⑦制定应急预案，并与区域应急预案相衔接，尽可能借助社会救援，使损失和对环境的污染降到最低。

### 6.6.3 本次评价提出的风险防范措施

1.项目装置区原料储槽及装置区周围设置围堰及安全警示标志，并设置地坑用于收集可能泄漏的物料，配套液下泵将收集的物料送回生产装置；

2.磷酸储槽设置在线液位监测仪表及事故应急柜，信号送 DCS 系统，用于生产实时监控、判断、报警，监测是否泄漏。输送管线上安装在线流量监测仪表，信号送 DCS 系统，监测管道是否泄漏。

3.严格按现行规范进行制造、检测、检验、管理。合理选材，合理的设计开孔补强、焊接结构；并在焊接、焊后热处理，避免了存在内部超标缺陷；加强设备密封管理，及时消除泄漏。

4.加强管理，严格执行安全操作规程，规范作业。坚持定检制度，始终保持在线监测仪表等安全保护设施的完好。重视设备维护、检修质量，加强巡回检查，及时发现和处理设备异常、故障和缺陷。

5.装置区设置围堤及安全警示标志；罐区消防设施、用电设施、防雷防静电设施等符合国家安全规定。

6.装置区操作人员配置个人劳动防护用品，配备过滤式防毒面具、7<sup>#</sup>滤毒罐、防护服、防护手套、防护面罩、安全型应急照明灯等应急防护用品和专用（工）器具；现场设置安全喷淋洗眼器。

7.增强作业人员防范意识，现场配置完整、完好的防护设施，在进入贮罐等作业时候，配戴合格的防护用品，并按规定执行双人工作制和现场监护制度，严格办理安全作业票（证），切实落实各项措施。

8.物料输送管线安装在线流量监测仪表，信号送 DCS 系统，监测管道是否泄漏。

9. 物料输送管线适当位置增加阀门，以减少事故状态下泄露量。

10.生产等装置界区内在易发生可燃/有毒气体可能泄漏的设备附近或厂房内设有可燃/有毒气体探测和报警装置，监视厂房和装置可燃/有毒气体浓度并将信号传到有人值守控制室和消防站以便采取应急措施。

11.对于工艺流程中的检测控制参数及信息的越限设有联锁及报警系统,一般次要的参数越限时声光报警提示操作人员,用以保证生产的安全。当装置中的重要设备和工艺参数越限,除声光报警外,同时设计完善的逻辑和保护程序以达到安全和工艺操作要求。

12.安装在火灾和爆炸危险场合的仪表设备符合危险区域等级划分的要求,在爆炸危险区域的现场仪表为隔爆型。

13.增强作业人员防范意识,现场配置完整、完好的防护设施。

#### 6.6.4 突发环境实践应急预案编制要求

根据《突发环境事件应急预案管理暂行办法》(环发[2010]113号)、《企业事业单位突发环境事件应急预案备案管理办法(试行)》(环发〔2015〕4号)等相关文件的要求,建设项目建成后应根据项目特征,调整全厂风险应急预案,并报所在地环境保护主管部门备案。环境应急预案可由企业委托相关专业技术服务机构编制。

目前,公司已经建立全厂应急预案,包括应急计划区;应急组织机构、人员;预案分级响应条件;应急救援保障;报警、通讯联络方式;应急环境监测、抢险、救援及控制措施;应急监测、防护措施、清除泄漏措施和器材;人员紧急撤离、疏散,应急剂量控制、撤离组织计划;事故应急救援关闭程序与恢复措施;应急培训计划;公众教育和信息,共11项内容。

为保证企业及人民生命财产的安全,防止突发性重大化学事故发生,并在发生事故时,能迅速有序地开展救援工作,尽最大努力减少事故的危害和损失。根据原劳动部、化工部《工作场所安全使用化学品规定》和《化学事故应急救援管理办法》等规定,公司应成立以厂长为总指挥,副厂长为副总指挥的化学事故应急救援队伍,指挥部下设办公室、工程抢险救援组、医疗救护组、后勤保障组。制定《化学事故应急救援预案》和实施细则,组织专业队伍学习和演练,提高队伍实战能力,防患于未然,以便应急救援工作的顺利开展。

### 6.7 风险评价结论

#### 6.7.1 项目危险因素

本项目所涉及的原料、辅料、中间产品、产品、污染物等中,涉及的主要危险物质同时列入《建设项目环境风险评价技术导则》(HJ169-2018)中附录

B的有：磷酸、五硫化二磷、氢氧化钠、萃取剂（磷酸三丁酯）、硫酸、氟、硫化氢等。装置工艺过程主要包括硝化装置、氟化装置等。通过对项目事故类型及其影响的环境途径分析，主要危险因素为危险物质的泄漏。

### 6.7.2 环境敏感性及事故环境影响

本项目危险物质及工艺系统危险性为P3，大气环境敏感程度为E2、地表水环境敏感程度为E3、地下水环境敏感程度为E2。本项目大气环境、地下水环境风险潜势均划分为III，地表水环境风险潜势划分为II，根据导则要求，本项目大气环境、地下水环境风险评价等级均为二级评价，地表水为三级评价。

根据影响预测结果磷酸储罐泄漏，进入围堰内液池蒸发下，最不利气象条件下，毒性终点浓度-1 的距离为下风向 290m，毒性终点浓度-2 的距离为下风向 900m。项目周边各敏感点浓度均未超过磷酸的 1 级和 2 级大气毒性终点浓度值。项目需严格落实各项风险防范措施，杜绝风险事故的发生。

运行期须定期检查防渗层及管道的破损或破裂情况，若发现有破损或破裂部位须及时进行修补。项目运行期间，需加强管理和监督检查，杜绝非正常情况的发生，避免污染物进入土壤及地下水含水层中。

项目在厂区设置了环境风险事故水污染三级防控系统：即项目各罐区均按规范设置了围堰，装置区设有地沟和排水系统；厂区现有 10000 $m^3$ 事故水池 1 座，5000 $m^3$ 初期雨水收集池 1 座，厂区事故水池和初期雨水收集池通过管道相连，事故水池容积可以满足公司同时发生火灾时消防水收集的需要。初期雨水收集池容积满足初期雨水收集需求。在事故状态下的事故废水和消防废水得到有效收集，不出厂。项目风险污染是短时期的，事故状态下在采取必要的预警措施和事故后应急措施的前提下，难以直接进入地表水体，对周边地表水环境的影响较小。环境风险可防控。

### 6.7.3 环境风险防范措施和应急预案

本项目设有大气环境风险防范措施、水污染风险防范措施、地下水风险防范措施等。目前，公司已经建立全厂应急预案，建设项目建成后应根据项目特征，调整全厂风险应急预案，并报所在地环境保护主管部门备案。项目按国家相关要求调整了应急预案，预案应明确各级应急指挥管理机构的设置、职责要求，并制定各类环境风险事故应急、救援措施；与此同时明确各级预案的职责、启动机制、

联动方式,为控制本项目可能发生的各类、各级环境风险事故、降低并最终消除其环境影响,提供有效的组织保障、措施保障,环境风险可防控。

### 6.7.4 结论与建议

建设项目事故污水防范设置多级防控体系,建立环境风险事故应急监测系统。针对项目的风险特点,设置应急预案及切实可行的风险防范措施等。并考虑与工业园区风险防控体系进行有效连通,项目报警和紧急联动设施齐全,环境风险防范措施和应急预案满足风险事故防范和处理要求,在落实各项风险防范及应急措施的前提下,本项目环境风险可防可控。

表 6.7-1 环境风险评价自查表

工作内容		完成情况								
风 风 险 调 查	危险物质	名称	磷酸	五硫化二磷	硫酸	氢氧化钠	磷酸三丁酯			
		存在总量/t	8128	3	650	68	268			
	环境敏感性	大气	500m范围内人口数_约860_人				5km范围内人口数7905人			
			每公里管段周边200m范围内人口数						/ /人	
		地表水	地表水功能敏感性	F1 <input type="checkbox"/>			F2 <input type="checkbox"/>		F3 <input checked="" type="checkbox"/>	
			环境敏感目标分级	S1 <input type="checkbox"/>			S2 <input type="checkbox"/>		S3 <input checked="" type="checkbox"/>	
地下水	地下水功能敏感性	G1 <input type="checkbox"/>			G2 <input checked="" type="checkbox"/>		G3 <input type="checkbox"/>			
	包气带防污性能	D1 <input type="checkbox"/>			D2 <input checked="" type="checkbox"/>		D3 <input type="checkbox"/>			
物质及工艺系统危险性	Q值	Q<1 <input type="checkbox"/>			1≤Q<10 <input type="checkbox"/>		10≤Q<100 <input type="checkbox"/>		Q>100 <input checked="" type="checkbox"/>	
	M值	M1 <input type="checkbox"/>			M2 <input type="checkbox"/>		M3 <input type="checkbox"/>		M4 <input checked="" type="checkbox"/>	
	P值	P1 <input type="checkbox"/>			P2 <input type="checkbox"/>		P3 <input checked="" type="checkbox"/>		P4 <input type="checkbox"/>	
环境敏感程度	大气	E1 <input type="checkbox"/>			E2 <input checked="" type="checkbox"/>		E3 <input type="checkbox"/>			
	地表水	E1 <input type="checkbox"/>			E2 <input type="checkbox"/>		E3 <input checked="" type="checkbox"/>			
	地下水	E1 <input type="checkbox"/>			E2 <input checked="" type="checkbox"/>		E3 <input type="checkbox"/>			
环境风险潜势	IV <input type="checkbox"/>		IV <input type="checkbox"/>		III <input checked="" type="checkbox"/>		II <input type="checkbox"/>		I <input type="checkbox"/>	
评价等级	一级 <input type="checkbox"/>			二级 <input checked="" type="checkbox"/>		三级 <input type="checkbox"/>		简单分析 <input type="checkbox"/>		
风 风 险 识 别	物质危险性	有毒有害 <input checked="" type="checkbox"/>				易燃易爆 <input type="checkbox"/>				
	环境风险类型	泄漏 <input checked="" type="checkbox"/>			火灾、爆炸引发伴生/次生污染物排放 <input checked="" type="checkbox"/>					
	影响途径	大气 <input checked="" type="checkbox"/>			地表水 <input type="checkbox"/>		地下水 <input type="checkbox"/>			
事故情形分析	源强设定方法	计算法 <input checked="" type="checkbox"/>		经验估算发 <input type="checkbox"/>		其他估算法 <input type="checkbox"/>				
风 风 险 预 测 与 评 价	大气	预测模型	SLAB <input type="checkbox"/>		AFTOX <input checked="" type="checkbox"/>		其他 <input type="checkbox"/>			
		预测结果	最不利气象条件	磷酸泄漏大气毒性终点浓度-1(150)最大影响范围290 m 液氨泄漏大气毒性终点浓度-2(30)最大影响范围_900_ m						
	地表水	最近环境敏感目标_九龙河、螳螂川_,到达时间为_ / _								
	地下水	下游厂区边界达到时间_ / _ d								
最近环境敏感目标_青龙哨集中供水井_,到达时间_ / _ d										

重点环境风险防范措施	1、项目新增罐区及生产装置设围堰； 2、新增罐区及生产装置设围堰划为重点防渗区； 3、调整全厂企业突发环境事件应急预案； 4、加强生产场所设备巡回检查，及时发现泄漏现象，及时处理； 5、新增装置区、罐区设置泄漏物品收集回收利用措施（地坑等），及时回收泄漏的化学品。
评估结论与建议	建设单位在认真落实各项风险防范措施，重新调整环境风险事故应急预案，并认真落实的前提下，风险可控
注：为“□”勾选项，“___”为填写项	

## 7 产业政策及规划符合性分析

### 7.1 产业政策符合性分析

本工程为 100kt/a (85% $H_3PO_4$ ) 湿法磷酸精制项目，建设项目采用溶剂萃取法湿法磷酸精制技术，经过原料磷酸预处理、磷酸精制（萃取净化）、磷酸浓缩等过程，获得工业级精制磷酸。生产 10 万吨/年 (85% $H_3PO_4$ ) 工业级湿法净化磷酸，副产萃余磷酸量 10.3 万吨/年 (43% $P_2O_5$ )。经过查阅《产业结构调整指导目录 2019 年本》，本项目不属于限制类及淘汰类项目，项目建设不违反产业政策。项目建设符合产业政策。

### 7.2 项目与区域规划、规划环评、条例的符合性分析

#### 7.2.1 与《昆明市总体规划（2011-2020）》的符合性分析

根据《昆明城市总体规划（2011-2020）》，第 24 条市域城镇体系等级结构中，对安宁的定位为“全省的石油炼化、钢铁冶金、盐磷化工基地，昆明西部的交通物流枢纽，生态园林城市”。

本项目为云南天安化工有限公司厂区内新建项目，位于安宁草铺工业园区内，项目在厂区内闲置土地建设，根据工程分析，项目建设后装置区生产过程中产生的废气达标排放、废水全部回用不外排、固废能 100%妥善处置，噪声对周边环境的影响也很小。

因此，本项目的建设符合昆明市城市总体规划的要求。

#### 7.2.2 与《安宁市城市总体规划（2008-2020）》的相符性分析

在《安宁市城市总体规划》（2008-2020）中在产业规划布局上，打破行政界线，形成“三区一带”的格局：城市中心区、工业园区、水资源保护及生态农业区及螳螂川旅游度假与景观带。其中工业园区包括安晋线部分，禄脍中南部，草铺镇西部 320 国道两侧区域以及青龙镇南部。以安楚高速为轴线，在连然、金方街道办事处及安晋线重点发展新型材料、工业物流和高新技术产业；在草铺重点发展钢铁产业、磷化工产业和石化工业；在青龙镇南部重点发展钢铁生产与电力生产，在禄脍镇安丰营地区战略预留石化与装备制造业用地。

由此可以看出，本项目与《安宁市城市总体规划》（2008-2020）中提出的产业发展重点方向是相符合的，且项目建设地点位于云南天安化工有限公司现有区内，属于规划的工业园区范围内，项目属于磷化工项目，布局符合要求。

### 7.2.3 与《云南省安宁市工业园区总体规划修编（2012-2020）》的相符性分析

《云南安宁工业园区总体规划（2020-2035）》于2020年10月30日原则同意通过评审，目前规划文本正在修改完善中，最终规划成果暂未确定，规划仍具有较多不确定因素，且规划尚未批准实施，因此本项目规划符合性仍然按照《云南省安宁工业园区总体规划修编（2012-2020）》进行相关符合性分析。

《云南省安宁工业园区总体规划修编（2012-2020）》于2012年11月28日通过了昆明市工业和信息化委员会主持召开的评审会，并于2012年12月25日取得了云南省工业和信息化委员会予以备案的意见（园区[2012]914号）。

安宁工业园区致力于发展成为“五大示范园区”：新型工业化示范园区、循环经济示范园区、城乡统筹示范园区、土地集约型示范园区、生态环保型示范园区。

#### 一、总体结构

规划形成“一带一点多组团”的空间结构。

“一带”：沿东西方向交通走廊（320国道和安楚高速公路）所形成的产业发展带。

“一点”：以青龙街道建成区为核心形成相对独立的产业发展组团；

“多组团”：由道路和山体分隔形成的多个工业组团、配套组团及发展备用地组团。

#### 二、功能分区

规划结合生态网络与交通主干路网，将园区划分为生产组团及生产配套服务组团共13个组团，其中生产组团9个，配套服务组团4个。另外，考虑到未来产业发展的延伸性，结合城镇上山的政策，规划设置了3个发展备用地组团。

本项目位于草铺磷盐化工组团，根据《云南省安宁工业园区总体规划修编（2012-2020）》中对于草铺磷盐化工组团的定位为磷盐化工基地，重点发展磷盐化工产业。具体包括黄磷、磷酸、有机精细磷化工、无机精细磷化工等延伸产业。

建设项目位于安宁工业园区草铺片区，建设地点位于云南天安化工有限公司现有厂区内，属于磷化工项目，与本项目与《云南省安宁工业园区总体规划修编（2012-2020）》相符。



#### 7.2.4 《云南省安宁工业园区总体规划修编（2012-2020）环境影响评价报告书》及其审查意见的相符性分析

云南安宁工业园区总体规划（2020—2035）环境影响评价报告书》目前正在编制完善过程中，尚未编制完成且未予审查，因此本项目仍然按照《云南省安宁工业园区总体规划修编（2012-2020）环境影响评价报告书》及审查意见进行相符性分析。

2018年12月25日，《云南省安宁工业园区总体规划修编（2012-2020）环境影响评价报告书》取得审查意见。本次审查意见提出，规划实施应重点做好以下工作：

（一）树立红线意识和底线思维，严格遵守法律法规底线和生态保护红线，统筹保护好生态空间，严禁不符合管控要求的开发和建设活动。

（二）统筹考虑各类规划的衔接，优化产业布局 and 结构。

（三）综合考虑园区限制因素和环境问题，调整优化片区功能定位和产业布局。

（四）加快园区环保基础设施建设和强化运营管理。

（五）加强环境风险防范和管理措施，进驻园区建设项目在选址布局时要充分环境防护距离的要求，避免对周围环境敏感目标产生影响。

（六）加强规划实施的跟踪监测与管理，重视区内产业特征污染因子的定期与跟踪监测，设置空气环境质量在线自动监测系统，强化环境风险的综合应对，针对存在的问题适时开展环境影响跟踪评价，根据园区发展实际情况及时优化调整产业发展规划。

对比规划环评及其审查意见，建设项目在云南天安化工有限公司现有厂区内进行建设。项目装置区生产过程中产生的废气可达标排放、废水全部回用不外排、固废能100%妥善处置。项目不新增重大风险源的数量，也不会导致全厂重大风险源发生变化。针对本项目，按照污染程度实施分区防渗。

综上所述，本项目的建设符合云南省安宁工业园区总体规划修编（2012-2020）环境影响评价报告书的内容及其审查意见不发生冲突。

#### 7.2.5 与滇中产业新区发展规划的符合性

《云南桥头堡滇中产业聚集区发展规划（2014-2020年）》布局“两片两轴八

组团”，安宁工业园区属于八组团之一，范围主要包括安宁市的太平、连然-金方、青龙、温泉、草铺、禄脍、县街及禄丰县的土官等乡镇。重点布局汽车制造极其配套产业、装备制造、石油化工、新材料、节能环保、高端康体休闲和资源型转型升级等技术资金密集型产业。

建设项目在云南天安化工有限公司现有厂区内进行建设，为湿法磷酸精制项目，属于化工项目，符合《云南桥头堡滇中产业聚集区发展规划（2014-2020年）》产业定位。

### 7.2.6 与滇中产业新区产业发展负面清单的符合性

根据《滇中产业聚集区（新区）产业发展项目负面清单管理暂行办法》要求，“新区两县市一街道、工业园区和各部门要高度重视环境保护和产业平衡。如擅自将限制类、禁止类产业项目引进园区和不依法依规淘汰落后过剩产能的，要视情节给予不同程度的处罚，并取消对县市、园区的政策支持，同时对主要责任领导量‘黄牌’通报批评或者启动问责机制；情节严重的要依法严肃处理。”

查对《滇中产业新区产业发展负面清单》内容，建设项目不属于清单中限制类、禁止类项目，因此建设项目与滇中产业新区产业发展负面清单相符合。

### 7.2.7 与《云南省新型工业化重点产业发展规划纲要》的符合性分析

根据《云南省新型工业化重点产业发展规划纲要》要求：重点产业发展以现有产业为基础，实施“巩固、壮大、提升、发展”的产业发展战略，即巩固提高烟草及配套产业，发展壮大能源产业，改造提升传统产业，加快发展新兴产业，构筑新型的工业产业体系。以优势资源为依托，加快发展烟草及配套、能源、医药、冶金、建材、机械制造、化工、农特产品加工、造纸十大重点产业。

项目为 100kt/a (85% $H_3PO_4$ ) 湿法磷酸精制项目，建设项目采用溶剂萃取法湿法磷酸精制技术，经过原料磷酸预处理、磷酸精制（萃取净化）、磷酸浓缩等过程，获得工业级精制磷酸，项目位于云南天安化工有限公司现有厂区内，不新征土地。项目属于《云南省新型工业化重点产业发展规划纲要》中重点产业-化工产业，因此，建设项目符合《云南省新型工业化重点产业发展规划纲要》。

### 7.2.8 与长江流域相关环境保护符合性分析

#### (1) 《长江经济带生态环境保护规划》符合性分析

根据《长江经济带生态环境保护规划》严禁在干流及主要支流岸线 1 公里范

围内布局新建重化工园区，严控在中上游沿岸地区新建石油化工和煤化工项目。

云南省安宁工业园区为已有园区。本项目在螳螂川（金沙江支流）岸线 1km 以外，距螳螂川岸线最近直线距离约 4.25km。符合《长江经济带生态环境保护规划》。

## (2) 《长江经济带发展负面清单指南（试行）》符合性

本项目与《长江经济带发展负面清单指南（试行）》符合性见下表，通过下表可知，本项目建设《长江经济带发展负面清单指南（试行）》相关环境保护要求。

表 7.2-1 与《长江经济带发展负面清单指南（试行）》符合性分析表

文件名 录	相关要求	本项目情况	是否 符合
《长江经济带发展负面清单指南（试行）》	禁止在自然保护区核心区、缓冲区的岸线和河段范围内投资建设旅游和生产经营项目。禁止在风景名胜区核心景区的岸线和河段范围内投资建设与风景名胜资源保护无关的项目。	本项目位于安宁工业园区草铺片区，天安化工现有厂区，属于化工行业项目。 项目厂区位于螳螂川（金沙江支流）岸线 1km 以外，距螳螂川岸线最近距离约 4.25km。	符合
	禁止在饮用水水源一级保护区的岸线和河段范围内新建、改建、扩建与供水设施和保护水源无关的项目，以及网箱养殖、旅游等可能污染饮用水源水体的投资建设项目，禁止在饮用水水源二级保护区的岸线和河段范围内新建、改建、扩建排放污染物的投资建设项目。	项目不涉及自然保护区核心区、缓冲区的岸线和河段、风景名胜区核心景区的岸线和河段、饮用水水源一级、二级保护区的岸线和河段；	符合
	禁止在生态保护红线和永久基本农田范围内投资建设除国家重大战略资源勘查项目、生态保护修复和环境治理项目、重大基础设施项目、军事国防项目以及农牧民基本生产生活等必要的民生项目以外的项目。	项目不涉及生态保护红线和永久基本农田范围。	符合
	禁止在长江干支流 1 公里范围内新建、扩建化工园区和化工项目。禁止在合规园区外新建、扩建钢铁、石化、化工、焦化、建材、有色等高污染项目。	本项目位于安宁工业园区草铺片区，天安化工现有厂区，安宁工业园区为已有园区	符合
	禁止新建、扩建法律法规和相关政策明令禁止的落后产能项目。 禁止新建、扩建不符合国家产能置换要求的严重过剩产能行业的项目	本项目属于符合国家相关法律法规产业政策的允许类建设项目，不属于国家法律法规和相关政策明令禁止的落后产能项目，也不属于不符合国家产能置换要求的国家严重过剩产能行业的项目。	符合

(3) 与《云南省长江经济带发展负面清单指南实施细则（试行）》的符合性

本项目与《云南省长江经济带发展负面清单指南实施细则（试行）》符合性见下表。

表 7.2-2 与《云南省长江经济带发展负面清单指南实施细则（试行）》符合性分析表

文件名 录	相关要求	本项目情况	是否 符合
云南省 长江经 济带发 展负面 清单指 南实施 细则（试 行）	禁止一切不符合主体功能定位、《长江岸线保护和开发利用总体规划》划定的岸线保护区内、《全国重要江河湖泊水功能区划》划定的河段保护区、生态保护红线范围内、永久基本农田范围内...投资不符合要求的建设项目。	本项目位于安宁工业园区草铺片区，天安化工现有厂区，项目符合园区规划、不涉及《长江岸线保护和开发利用总体规划》划定的岸线保护区内、《全国重要江河湖泊水功能区划》划定的河段保护区、不涉及生态保护红线范围内、不涉及永久基本农田范围。	符合
	禁止在自然保护区、风景名胜区、饮用水水源保护区的岸线和河段、水产种质资源保护区的岸线和河段...投资不符合要求的建设项目。	本项目位于安宁工业园区草铺片区，天安化工现有厂区，项目不涉及自然保护区、风景名胜区、饮用水水源保护区的岸线和河段、水产种质资源保护区的岸线和河段。	符合
	禁止在金沙江、长江一级支流建设除党中央、国务院、国家投资主管部门、省级有关部门批复同意以外的过江基础设施项目。	本项目位于安宁工业园区草铺片区，天安化工现有厂区，用地范围内不涉及金沙江、长江一级支流。	符合
	禁止在金沙江、长江一级支流岸线边界 1 公里范围内新建、扩建化工园区和化工项目。新建化工园区充分留足与周边城镇未来扩张发展的安全距离，立足于生态工业园区建设方向，推广绿色化学和绿色化工发展模式。化工园区设立及园区产业发展规划由省级业务主管部门牵头组织专家论证后审定。	本项目选址于安宁工业园区草铺片区，天安化工现有厂区，云南省安宁工业园区为规划批准建设的合规园区，本项目厂区位于螳螂川（金沙江支流）岸线 1km 以外，距螳螂川岸线最近距离约 4.25km。	符合
	禁止在合规园区外新建、扩建钢铁、石化、化工、焦化、建材、有色等高污染项目。禁止新增钢铁、水泥、平板玻璃等行业建设产能，确有必要建设的，应按规定实施产能。禁止新建、扩建不符合国家石化、现代煤化工等产业布局规划的项目。	本项目选址于安宁工业园区草铺片区，天安化工现有厂区，云南省安宁工业园区为规划批准建设的合规园区，拟建项目属于磷化工项目，不属于钢铁、水泥、平板玻璃等行业。	符合

	禁止新建、扩建法律法规和相关政策明令禁止的落后产能项目,依法依规淘汰不符合要求的电石炉及开放式电石炉、无化产回收的单一炼焦生产设施,依法依规淘汰不符合要求的硫铁矿制酸、硫磺制酸、黄磷生产、有钙焙烧铬化合物生产装置和有机一无机复混肥料、过磷酸钙和钙镁磷肥生产线。	本项目属于符合国家相关法律法规产业政策允许类建设项目,不属于国家法律法规和相关政策明令禁止的落后产能项目。	符合
--	--	---	----

### 7.3 项目“三线一单”符合性

“十三五”生态环境保护规划(国发〔2016〕65号)提出“以主体功能区规划为基础,规范完善生态环境空间管控、生态环境承载力调控、环境质量底线控制、战略环评与规划环评刚性约束等环境引导和管控要求,制定落实生态保护红线、环境质量底线、资源利用上线和环境准入负面清单的技术规范,强化“多规合一”的生态环境支持。”。结合“云南省人民政府关于实施“三线一单”生态环境分区管控的意见”云政发〔2020〕29号对本项目““三线一单”符合性进行分析。

#### (1) 生态红线

本项目选址位于安宁工业园区草铺片区,云南天安化工有限公司现有厂区内,云南省安宁工业园区为规划批准建设的合规园区,项目占地属于云南天安化工有限公司厂区范围内,不新征占地。南天安化工有限公司占地不涉及饮用水水源保护区、基本农田保护区、自然保护区、生态旅游区、森林公园、风景名胜区、生态功能保护区、军事设施等重点保护地区。项目不占用安宁市生态红线,项目占地未占用永久基本农田,因此,项目建设符合云南省生态保护红线要求。

#### (2) 环境质量底线

项目所在区域为环境空气二类区。2020年,项目所在区域——安宁市环境空气质量为达标区。根据大气预测,项目建设后,区域环境空气质量,不因本项目建设发生明显变化。

项目建设后,项目装置区产生的生产废水可全部在装置区及厂区内实现回用;生活污水同厂区其他装置生活污水一同进入生活污水处理装置处理后,排放到全厂废水处理回用装置系统,最后回用到生产系统不外排,项目不新增厂区生活污水总量。项目建设前后,厂区的废水均不直接排至地表水体。因此,项目建

设不会对纳污水体——螳螂川造成环境恶化影响。

项目位于云南天安化工有限公司现有厂区内，项目新增的设备噪声通过减震、隔声、距离衰减后，厂界噪声均能达标排放，对周边居民影响较小。项目建设营运不会改变项目所在区域的声环境功能，符合要求。

综上，本项目建设符合环境质量底线要求。

### (3) 资源利用上线

项目为云南天安化工有限公司现有厂区内建设项目，能源主要依托当地电网供电和云南天安化工有限公司热电站，项目建设后装置原料主要来源于厂区及云天化集团调配，且均满足供应需求。项目在厂内闲置空地上建设，不新增占地；建设土地不涉及基本农田，土地资源消耗符合要求。

### (4) 环境准入负面清单

本项目选址于安宁工业园区草铺片区，云南省安宁工业园区为规划批准建设的合规园区，对照《产业结构调整指导目录（2019年本）》本项目属于允许类项目，本项目在云南天安化工有限公司厂区内闲置土地建设，不新征用地。项目采取环境保护措施后污染物可以实现达标排放，项目运营对区域环境影响可接受，不会改变区域环境功能区划，拟建项目不在《云南省安宁工业园区总体规划修编（2012-2020）规划环境影响评价报告书》“禁止准入清单、限值准入清单”之内，项目满足环境准入基本条件。

## 7.4 环境可行性分析

建设项目位于安宁工业园区草铺片区，属于化工类项目，项目对周围环境的环境空气质量要求不高，但建设项目生产过程中将产生废水、废气、固废、噪声等污染物，如污染防治措施不到位或发生非正常排放，所产生的潜在风险也将影响周围生产企业及敏感点。

### 1、建设项目对周边环境的影响

根据建设项目污染物排放特性，对周围企业有可能产生影响的主要是装置区尾气、噪声、废水、固废。项目设计中已考虑项目产生的废气处理设施、隔声降噪、分类处置固废等污染防治措施，确保达标排放，且本项目在厂区内建设，对周围的影响不大。项目运营过程中也严格按照操作规程，加强管理措施，确保各个工程设备、环保设备正常运行；加强员工培训，避免操作不当或操作失误；加

强厂区检查、设备维护，避免事故发生，避免非正常工况对环境的影响。项目位于厂区南部，选用低噪声设备，周边环境敏感点距离也较远，项目生产过程中产生的噪声影响较小。目前，天安公司已实现废水全部回用，不外排外环境，对环境影响较小。建设项目运营期产生的固废也能得到妥善处置。

建设项目位于安宁工业园区草铺片区，根据现场调查，项目周边分布的大部分为化工企业。其中，公司厂区南侧为云南云天化石化有限公司，厂区北侧为昆明钢铁集团有限公司（草铺）、厂区西南侧有中石油云南炼油厂，上述企业均为化工企业，对环境质量要求不高，本次建设项目对其的影响不大。

因此，正常生产情况下，建设项目对周边环境的影响是可以接受的。

## 2、周边企业对建设项目的影晌

建设项目为化工生产项目，对外环境要求不高，而项目位于工业园区内，周边大部分均为同类型化工企业，因此，周边企业正常生产过程中排放的污染物对建设项目的影晌不大。由于项目位于工业园区，周边大部分均为化工企业，若其它企业发生环境风险事故，是有可能会对建设项目产生影响的。

## 7.5 结论

本项目符合国家相关产业政策，符合《昆明市总体规划（2011-2020）》、《安宁市城市总体规划（2008-2020）》、《云南省安宁工业园区总体规划修编（2012-2020）》、《云南省安宁工业园区总体规划修编（2012-2020）环境影响评价报告书》审查意见、《滇中产业聚集区（新区）产业发展项目负面清单管理暂行办法》、《云南省新型工业化重点产业发展规划纲要》、《云南省新型工业化重点产业发展规划纲要》、《长江经济带生态环境保护规划》、《长江经济带发展负面清单指南（试行）》。总体分析本项目符合产业政策及相关规划要求。

## 8 环境污染防治措施及其可行性分析、总量控制分析

### 8.1 污染防治措施

#### 8.1.1 施工期污染防治措施

建设项目在公司现有厂区进行建设。建设项目施工期污染防治措施分析如下：

##### 1、大气污染防治措施

为防止项目施工期大气环境污染，施工单位应采取如下防治措施：

①建设期间制定了洒水降尘制度，采用湿式作业，配套洒水设备，专人负责，对施工场地定期洒水，以减少粉尘对环境的污染；

②施工现场内运输道路及时清扫，以减少汽车行驶扬尘；

③施工过程中使用的水泥和其它细颗粒散装原料，贮存于库房内或密闭存放，避免露天堆放。易散落物料运输应采用密闭式槽车运输，装卸时要采取洒水防尘措施，减少扬尘量。

##### 2、水污染防治措施

为了减缓项目施工期对周边地表水体造成不利影响，应采取的污染防治措施为：

①施工期产生的设备安装及调试过程中产生的少量清洗废水、建筑施工废水及雨季地表径流。清洗废水及建筑施工废水沉淀处理后回用于场地洒水降尘及工程养护，不外排；雨季地表径流依托厂区排水沟排至现有污水处理系统处理后回用，不外排。

②施工人员不在厂区食宿，施工人员产生的少量生活污水经厂区排水沟排至现有污水处理系统处理后回用，不外排。

##### 3、噪声污染防治措施

为防止项目施工期噪声环境污染，施工单位应采取如下防治措施：

①尽量采用低噪声施工设备和噪声低的施工方法；

②加强施工管理，合理安排作业时间，严格按照施工噪声管理的有关规定，避免夜间进行施工；

③作业时在高噪声设备周围设置屏蔽；

④加强运输车辆的管理，建材等运输尽量在白天进行，并控制车辆鸣笛。



#### 4、固废污染防治措施

项目施工期产生的固体废物主要包括建筑施工垃圾和施工人员生活垃圾。项目在现有厂区内进行建设，挖土方在厂区内回填，不产生弃土石方。

①施工单位应在施工区设置生活垃圾收集箱，并纳入园区生活垃圾收运系统，由环卫部门统一收集运往安宁工业园区生活垃圾处理场处理

②建筑垃圾主要是施工过程中产生的各种废建筑材料，本项目将对施工建筑垃圾进行收集，可利用的部分回收利用，不能利用的部分集中收集，及时运至政府指定的专门的一般工业固废填埋场。

#### 8.1.2 运行期污染防治措施及其可行性分析

建设项目运行期生产过程中产生的污染物包括：废气、废水、固废及噪声，目前公司全厂已实现废水零排放，建设项目固废收集后 100%处置，废气及噪声经处理后实现达标排放。

建设项目运营期污染防治对策措施具体分析如下：

##### 8.1.2.1 废气

###### (1) 废气治理措施

①罐区及预处理工序尾气：项目罐区及预处理工序各储槽及反应槽含氟气体通过管道收集后排至预处理工序区水洗塔，洗涤水在尾气洗涤槽和水洗塔之间循环使用，罐区及预处理工序含氟尾气在水洗塔内循环水喷淋洗涤后，由 26m 高 1#排气筒达标排放。

②净化工段尾气：项目净化工段各反应槽及储槽逸出的少量含氟气体通过管道收集后排至净化工序区尾气洗涤塔（碱洗塔），采用 5%NaOH 溶液进行喷淋洗涤，洗涤液在净化尾气洗涤槽和洗涤塔之间循环使用，净化工段产生的含氟废气经洗涤塔洗涤后，由 26m 高 2#排气筒达标排放。

③浓缩脱重工序尾气：项目脱重脱色工序的  $H_2S$  废气通过管道收集后排至脱重尾气洗涤塔（碱洗塔），采用 30%NaOH 溶液进行喷淋洗涤，碱液在脱重洗涤槽和洗涤塔之间循环使用后，浓缩脱重脱色工序  $H_2S$  废气经脱重尾气洗涤塔碱液洗涤后，由浓缩装置区 30m 高 3#排气筒排放。

④装置开车前需先开启环保设施，待循环正常后，再开车。停车时，先关闭生产设施，待装置不再产生污染物（废气、废水）后，再关闭环保设施。

⑤项目运营过程中应加强管理措施，确保各个工程设备、环保设备正常运行；

加强员工培训，避免操作不当或操作失误；加强厂区检查、设备维护，避免事故发生。

⑥在脱重废气排气筒安装硫化氢在线监测报警系统，当出现非正常排放情况，在线监测系统报警后进行停车检修废气处理系统。

## (2) 废气治理措施可行性论证

建设项目生产过程中预处理工序及净化会产生氟化物，主要含氟化氢废气，氟化氢易溶于水，可用水吸收处理。生产过程中脱重处理工序会产生硫化氢废气，硫化氢为酸性气体，可用碱液进行吸收。根据工程分析可知，建设项目运营期产生的废气经处理后氟化物能满足 GB16297-1996《大气污染物综合排放标准》表 2 标准， $H_2S$  能满足 GB14554-93《恶臭污染物排放标准》。本项目在设计上装置设备基本处于密闭状态下生产，无敞口设备，项目装置区生产原料为主要为液态，装置区物料输送均为管道密闭输送，在装置内各废气产生点均有有组织废气收集系统收集后处理。因此项目生产装置无组织的逸散量极少。

因此，根据分析，本项目废气治理措施可行。

### 8.1.2.2 废水

#### (1) 废水处置情况

①预处理尾气洗涤系统排水，主要污染物为氟化物、磷，收集后进入预处理渣酸地下槽再浆用，最终进入厂区现有二期 30 万吨磷酸装置。

②净化尾气洗涤系统排水，主要污染物为氟化物、磷等，收集后进入预处理渣酸地下槽再浆用，最终进入厂区现有二期 30 万吨磷酸装置。

③装置区浓缩酸性冷凝水，含少量磷，收集于装置区内酸性冷凝水收集槽后，进入项目循环水站补水。

④脱重尾气洗涤系统排水，主要污染物为  $Na_2S$ 、磷等，收集后返回装置系统内脱重反应槽使用

⑤地坪冲洗废水经各工序装置区内地下槽收集后通过水泵输送至预处理渣酸地下槽再浆用，最终进入厂区现有二期 30 万吨磷酸装置。

⑥循环水站排水，送至公司现有湿法磷酸装置的酸性循环水站作补充水用，不外排。

⑦厂区蒸汽管道供给项目装置区的原生蒸汽在装置区内全部属于间接供热，不与物料接触，换热后产生的蒸汽冷凝水为清净水，其中  $15.06m^3/h$  返回萃取净

化工段洗涤磷酸， $21.14m^3/h$  进入厂区回用水系统回用。

⑧建设项目工作人员从公司现有员工中调配，不新增工作人员，不新增生活污水。

## (2) 废水治理措施可行性论证

①项目预处理尾气洗涤系统废水、净化尾气洗涤系统废水及地坪洗废水共  $3.9m^3/h$ ，主要污染物为氟化物、磷等，送至预处理渣酸地下槽再浆用，预处理渣酸再浆用水水质要求不高，且预处理渣酸中含大量的磷及氟化物，从水质上考虑是可行的，同预处理渣酸进入现有湿法磷酸装置反应槽回收磷，最终进入厂区现有二期 30 万吨磷酸装置，由于废水中含有可回收磷酸，进入厂区现有二期 30 万吨磷酸装置可减少原料的投入，因此从水量及水质来考虑均是可行的。

②根据项目水平衡项目循环水站尾气洗涤系统需要补水量为  $55.65m^3/h$ ，项目装置区产生的浓缩酸性冷凝水量为  $30.35m^3/h$ ，项目酸性冷凝水  $PH=6.5\sim 7$ ，含少量磷，硬度较小，根据设计可作为项目循环水站补水，可全部回用作为循环水站补充水，减少循环水站新鲜水补水。

③脱重尾气洗涤系统排水产生量为  $0.5m^3/h$ ，主要污染物为  $Na_2S$ 、磷等，收集后返回装置系统内脱重反应槽使用，脱重尾气洗涤系统排水中的  $Na_2S$  也可作为净化剂，返回脱重反应槽水解释放硫化氢与磷酸中的砷酸、亚砷酸及重金属 (Pb) 盐类形成沉淀，与脱重投入的五硫化二磷有相同的作用，脱重尾气洗涤系统排水中含磷酸返回反应槽后可进一步回收磷酸，因此脱重尾气洗涤系统排水返回脱重反应槽使用即可减少项目原料五硫化二磷的用量且能增加产品收率。

④项目循环水站排水  $20.63m^3/h$ ，送至公司现有湿法磷酸装置的酸性循环水站作补充水用。现有二期 30 万吨湿法磷酸装置酸性水循环系统总的循环水量为  $9800m^3/h$ ，需大量的水补充，改循环水主要通过回收零排放回水、其余不足的用工艺水补充。现有二期 30 万吨湿法磷酸装置磷酸装置酸性循环水在装置区内回用，一部分作为装置区内过滤机三洗水使用，剩余部分作为冲盘水补水使用与石膏再浆后排至大坝。酸性循环水回用于过滤机和冲盘用水中不能有粒径过大的杂物，以免堵塞喷头及填料，对水质无具体要求。项目循环水站排水中污染物主要为 SS 和  $P_2O_5$ ，从水质分析可满足现有湿法磷酸装置酸性水循环使用的要求，从水量上来说也可以通过减少工艺水的补充量来达到回用的目的。

⑤厂区现有生活污水排入厂区生活排水管网系统，然后送至厂区现有生活污

水处理站处理回用，不外排。项目劳动定员均从公司现有员工中调配，全厂不新增工作人员，项目建设后，项目不新增全厂生活污水量。

⑥厂区蒸汽管道供给项目装置区的原生蒸汽在装置区内全部属于间接供热，不与物料接触，换热后产生的蒸汽冷凝水为清净水，产生量为  $36.2m^3/h$ ，其中  $15.06m^3/h$  返回萃取净化工段洗涤磷酸， $21.14m^3/h$  进入厂区回用水系统回用。本项目在磷酸净化洗涤工段需大量的脱盐水，部分可采用项目产生蒸汽冷凝水洗涤，减少脱盐水的补充量，装置区回用不完的蒸汽冷凝水可进入厂区回用水系统回用继续生产蒸汽。减少厂区新鲜水的用量。

综上，从水质及水量上分析，项目产生的生产废水的处置是可行的，项目产生的废水在厂区内也可以全部处理，不外排至外环境。

### 8.1.2.3 噪声

本项目拟采取以下主要噪声控制措施：

- ①在设备选型中应采用低噪声设备，从源头控制噪声级；
- ②对于高噪声设备，安装隔音、减振、消音设施；
- ③在设计中合理布局噪声设备。

项目在现有厂区进行建设，新增产噪设备主要为各类泵及风机，针对本项目的具体特点，设计除了尽量选用低噪声设备外，对无需固定的设备采用基础减震的减噪措施，对压缩机、风机较大噪声源设备，在其噪声源周围增设隔声罩进行隔声，采取上述措施后，厂区边界噪声达到《工业企业厂界环境噪声排放标准》(GB12348-2008)中的 3 类功能区标准要求，即昼间： $65dB(A)$ ，夜间： $55dB(A)$ 。

设计采取的噪声治理技术都是成熟可靠的，在同类企业有着广泛、成功的应用，工程实施后，能够有效的降低噪声的传播影响，达到设计要求。因此本设计提出的噪声治理措施在技术上是完全可行的。

### 8.1.2.4 固废

①预处理工段采用磷矿浆进行粗脱硫脱氟后进行沉降产生沉降渣酸，沉降渣酸包括主要成分包括磷石膏 ( $CaSO_4 \cdot 2H_2O$ )、氟硅酸钠及未反应的磷矿粉以及酸不溶物(含硅化合物等)、磷酸等，渣酸中磷石膏与湿法磷酸磷石膏的组成相近，未反应完全的磷矿约占一半，经装置区预处理渣酸地下槽收集后排至公司现有湿法磷酸装置反应槽回收磷矿将及  $P_2O_5$ 。回用至厂区湿法磷酸的反应槽不会对磷酸系列的生产和产品质量造成影响。

②净化工段过滤渣酸主要含酸浆液、杂质、硫酸钡、氟硅酸钠等，其中含大部分磷酸，进入净化稀酸滤渣中转槽后，进入萃余稀酸储槽，最终同萃余稀酸经浓缩后进入副产品，因为净化过滤渣酸含大量的磷酸，具有回用价值，进入萃余酸不影响萃余酸副产品的的质量要求。

③脱重脱色后分离出的脱重脱色过滤渣，主要成分为硫化砷，及其他重金属硫化物、废活性炭等，根据《国家危险废物名录》（2021版）属于HW49非特定行业其他废物，危险废物代码为900-039-49（化学原料和化学制品脱色、除杂、净化过程产生的废活性炭）。压滤后专用容器收集，按照国家相关要求送至厂区危险废物暂存间暂存后委托处置。

项目装置区在设备维护期间会产生少量的废机油，实际运行过程中该部分废机油不定期产生，预计年产生量为2t/a。废矿物油按照相关要求进行收集暂存，依托厂区现有废机油暂存间，暂存后同厂区其他装置产生的废机油定期委托云南圣邦科技有限公司处置（厂区目前已签订废矿物油处置协议）。

项目不新增工作人员的数量，生活垃圾产生量也不新增。厂区生活垃圾收集后定期委托环卫部门进行清运处理，不外排。

#### 8.1.2.5 风险防范

1.项目装置区原料储槽及装置区周围设置围堰及安全警示标志，并设置地坑用于收集可能泄漏的物料，配套液下泵将收集的物料送回生产装置；

2.磷酸储槽设置在线液位监测仪表及事故应急柜，信号送DCS系统，用于生产实时监控、判断、报警，监测是否泄漏。输送管线上安装在线流量监测仪表，信号送DCS系统，监测管道是否泄漏。

3.严格按现行规范进行制造、检测、检验、管理。合理选材，合理的设计开孔补强、焊接结构；并在焊接、焊后热处理，避免了存在内部超标缺陷；加强设备密封管理，及时消除泄漏。

4.加强管理，严格执行安全操作规程，规范作业。坚持定检制度，始终保持在线监测仪表等安全保护设施的完好。重视设备维护、检修质量，加强巡回检查，及时发现和处理设备异常、故障和缺陷。

5.装置区设置围堤及安全警示标志；罐区消防设施、用电设施、防雷防静电设施等符合国家安全规定。

6.装置区操作人员配置个人劳动防护用品,配备过滤式防毒面具、7<sup>#</sup>滤毒罐、防护服、防护手套、防护面罩、安全型应急照明灯等应急防护用品和专用(工)器具;现场设置安全喷淋洗眼器。

7.增强作业人员防范意识,现场配置完整、完好的防护设施,在进入贮罐等作业时候,配戴合格的防护用品,并按规定执行双人工作制和现场监护制度,严格办理安全作业票(证),切实落实各项措施。

8.物料输送管线安装在线流量监测仪表,信号送 DCS 系统,监测管道是否泄漏。

9.物料输送管线适当位置增加阀门,以减少事故状态下泄露量。

10.生产等装置界区内在易发生可燃/有毒气体可能泄漏的设备附近或厂房内设有可燃/有毒气体探测和报警装置,监视厂房和装置可燃/有毒气体浓度并将信号传到有人值守控制室和消防站以便采取应急措施。

11.对于工艺流程中的检测控制参数及信息的越限设有联锁及报警系统,一般次要的参数越限时声光报警提示操作人员,用以保证生产的安全。当装置中的重要设备和工艺参数越限,除声光报警外,同时设计完善的逻辑和保护程序以达到安全和工艺操作要求。

12.安装在火灾和爆炸危险场合的仪表设备符合危险区域等级划分的要求,在爆炸危险区域的现场仪表为隔爆型。

13.增强作业人员防范意识,现场配置完整、完好的防护设施。

#### 8.1.2.6 地下水污染防治措施

要按清污分流分质处理的原则,建成三大排水系统,即生活污水、生产废水、雨水要有组织地分别排入对应的系统管网和处理系统处理。

罐区、各工序生产装置区域需进行重点防渗,按照《环境影响评价技术导则-地下水环境》(HJ610-2016)中重点防渗区的防渗要求进行防渗设计,防渗层的防渗性能应等效于厚度 $\geq 6m$ ,渗透系数 $\leq 1.0 \times 10^{-7} cm/s$ 的黏土层的防渗性能。为监控地下水环境受污染情况,设置地下水水质监测井,每年监测2次(枯水期和丰水期各1次)。监测因子为 pH、氟化物、总磷等。制定地下水污染应急预案。

建设项目运营期污染防治对策措施详见表 8.1-2。

表 8.1-2 建设项目环保措施汇总一览表

类别	污染源	采取的污染防治措施	处置要求
废气控制措施	罐区及预处理工序尾气	进入预处理尾气洗涤塔(水洗塔)洗涤后预处理区 26m 高 1# 排气筒排放	硫化氢达 GB14554-9《恶臭污染物排放标准》表 2 中标准;氟化物、达 GB16297-1996《大气污染物综合排放标准》表 2 标准要求
	净化工段尾气	进入净化工段尾气洗涤塔(碱洗塔)洗涤后净化工序区 26m 高 2#排气筒排放	
	浓缩脱重脱色工序尾气	进入脱重尾气洗涤塔(碱洗塔)洗涤后浓缩装置区 30m 高 3# 排气筒排放	
	无组织废气	项目属于连续、封闭式生产, 装置设备基本处于密闭状态下生产, 物料输送为管道密闭输送, 各废气产生节点有组织收集处理定期检查各设备、管道接口处的密封。	
固废利用与处置	预处理工段沉降渣酸	进入渣酸地下槽, 再经泵送至厂区现有磷酸装置反应槽	100%处置
	净化工段过滤渣酸	进入净化稀酸滤渣中转槽后, 进入萃余稀酸储槽, 最终进入副产品	
	脱重脱色过滤渣	压滤后专用容器收集, 送至厂区危险废物暂存间暂存后委托处置	
	生活垃圾	收集厂区现有生活垃圾收集桶, 委托园区环卫部门清运处理	
	废机油	厂区现有废机油暂存间暂存同厂区其他装置产生的废机油定期委托云南圣邦科技有限公司处置	
噪声控制	生产设备及泵类	选用低噪设备、隔声、设置减振垫等	厂界噪声达到 GB12348-200《工业企业厂界环境噪声排放标准》中 3 类标准限值, 周边敏感点满足 GB3096-2008《声环境质量标准》中 2 类区标准限值要求, 即昼间 60 dB(A), 夜间 55 dB(A)。
废水控制措施	预处理尾气洗涤系统排水、净化尾气洗涤系统排水、地坪冲洗废水	进入预处理渣酸地下槽再浆用最终进入厂区现有二期 30 万吨磷酸装置	回用不外排
	酸性冷凝水	进入装置区循环水站补水	

类别	污染源	采取的污染防治措施	处置要求
	脱重尾气洗涤系统排水	返回脱重反应槽使用	
	循环水站排水	至厂区现有磷酸装置循环水站补水	
	蒸汽冷凝水	为清净水，部分返回项目净化工段，剩余部分进入厂区回用水系统回用	
	生活污水	排入厂区生活排水管网系统，然后送至厂区现有生活污水处理站处理回用	
环境风险控制措施	罐区	四周设置围堰，储槽、储罐设置在线液位监测仪表和事故应急柜，信号送 DCS 系统	风险可控
	原料磷酸、磷矿浆、萃余酸等输送管线	输送管线安装在线流量监测仪表，信号送 DCS 系统，监测管道是否泄漏	
	各工序生产装置区	①储槽、储罐设置在线液位监测仪表和事故应急柜，信号送 DCS 系统； ②生产等装置界区内在易发生可燃/有毒气体可能泄漏的设备附近或厂房内设有可燃/有毒气体探测和报警装置；	
	风险应急预案	/	建议根据项目特点，重新调整全厂应急预案
地下水污染防治措施	/	<p>(1) 罐区、各工序生产装置区域需进行重点防渗需进行重点防渗，按照《环境影响评价技术导则-地下水环境》(HJ610-2016) 中重点防渗区的防渗要求进行防渗设计，防渗层的防渗性能应等效于厚度<math>\geq 6m</math>，渗透系数<math>\leq 1.0 \times 10^{-7} cm/s</math>的黏土层的防渗性能。</p> <p>(2)，设置地下水水质监测井，每年监测 2 次（枯水期和丰水期各 1 次）。监测因子为 pH、氟化物、总磷等。</p> <p>(3) 制定地下水污染应急预案。</p>	不污染地下水



## 8.2 总量控制建议

### 1、公司现有排污许可证核定总量情况

目前，天安公司已申请有排污许可证，编号为：915300007535923114001P（许可证有效期 2020 年 06 月 24 日至 2025 年 06 月 23 日）。

排污许可证核准外排废水总量指标为 0，即厂区废水要求零排放。

排污许可证核准厂界噪声允许值为昼间（6:00~22:00）65dB(A)，夜间（22:00~6:00）55dB(A)。

公司外排废气排污许可证核准排气筒个数 15 个，核定允许年总排为：颗粒物：765.593t/a，二氧化硫：2613.923t/a，氮氧化物：936.223 t/a，氟化物：80.38 t/a。

### 2、建设项目污染物总量控制分析

建设项目运营期生产过程中外排有组织废气为氟化物和硫化氢，废水全部回用不外排，固废 100%处置，采取相应的降噪措施后，厂界噪声也可达标。

按《报告书》核算建设项目废气污染物排放总量建议控制如下：

表 8.1-1 项目废气污染物排放总量一览表

废气污染物	总排放量 t/a	备注
<b>有组织</b>		
废气量	20800m <sup>3</sup> /h (14976 万 m <sup>3</sup> /a)	3 个有组织废气排气筒
氟化物	0.2592	/
H <sub>2</sub> S	2.016	/
<b>无组织</b>		
氟化物	0.00173	/
H <sub>2</sub> S	0.04032	/

## 9 项目环境影响经济损益分析

环境影响经济损益分析即是针对项目的性质和当地的具体情况，确定环境影响因子，从而对项目环境影响范围内的环境影响总体作出经济评价。环境影响经济损益分析的重点，是对项目的主要环境影响因子作出投资费用和经济损益的评价，即项目的环境保护措施投资估算（即费用）和经济效益、环境效益和社会效益（即效益）以及项目环境影响的费用-效益总体分析评价。

环境影响经济损益分析即是针对项目的性质和当地的具体情况，确定环境影响因子，从而对项目环境影响范围内的环境影响总体作出经济评价。环境影响经济损益分析的重点，是对项目的主要环境影响因子作出投资费用和经济损益的评价，即项目的环境保护措施投资估算（即费用）和经济效益、环境效益和社会效益（即效益）以及项目环境影响的费用-效益总体分析评价。

### 9.1 环保投资分析

根据可持续发展的要求，环保应与社会经济协调发展，建设项目应加强环境保护工作，防止污染环境和影响项目周围环境质量，同时做好污染源的治理工作。

由于本项目在现有厂区内上进行建设，项目环保投资主要体现在废气处理设施和风险防范措施上。项目总投资 32379.63 万元，其中环保投资为 665 万元，占本次总投资比例的 2.05%。环保投资明细如表表 9.1-1。

表 9.1-1 项目环境保护投资一览表

序号	分类	名称	费用(万元)	备注
<b>施工期</b>				
1	施工粉尘防治	施工场地裸地、道路、堆场洒水降尘。	2	环评提出
2	施工废水治理	临时沉淀池、临时截排雨沟等	2	环评提出
3	噪声防治	高噪声设备周围设置屏蔽，采用低噪声施工设备。	5	环评提出
4	固废处置	建筑垃圾、施工废料不可利用部分委托有资质单位进行处理。	4	环评提出
<b>运营期</b>				
1	废气处理设施	预处理尾气洗涤塔（水洗塔）+26m 高 1#排气筒	250	设计提出
2		净化工段尾气洗涤塔（碱洗塔）+26m 高 2#排气筒		
		脱重尾气洗涤塔（碱洗塔）+30m 高 3# 排气筒		
3		排气风机及管道		

5	噪声控制措施	减震、消声等设施，确保项目运行过程厂界噪声达标	10.0	环评提出
6		绿化	2.0	设计提出
7	废水收集措施	雨污分流、排水系统。罐区、预处理工序、净化工序、浓缩工序区域均设置地下槽池	140.0	设计提出
8	地下水污染防治措施	地面防渗	150.0	环评提出
9	风险防范措施	罐区、装置区设置围堰，设置有毒有害气体报警系统等	100.0	设计提出
小计			665	--

## 9.2 经济效益分析

根据项目的可行性研究报告，项目具有一定的经济效益。通过经济分析和财务评价，项目所得税后和税前内部收益率分别为 20.15%和 25.00%，均高于基准收益率 10%，能达到建设项目的基本要求。所得税后投资回收期为 5.6 年（含建设期），即投产后 4.3 年能收回全部投资。平均每年可实现销售收入 42807.92 万元，实现利润（所得税后）3999.39 万元，投资利润率为 18.58%，具有较好的经济效益。通过不确定性分析可看出项目具有一定的抗风险能力。按项目基本方案，本项目具有财务生存能力。

因此，项目具有财务生存能力，项目可以保持正常运行，并有可观的利润，项目从财务评价角度看是可行的。

## 9.3 社会效益和环境效益分析

### 1. 社会效益

结合公司现有产品结构、原料来源、技术水平、市场需求，本项目主要进行湿法磷酸净化制工业级磷酸，最大限度发挥磷酸的效益，做到资源最优化利用，实现矿资源就地加工，减少运输费用，一直是国家及地方政府鼓励的生产方式，本项目充分利用公司现有硫磺制酸装置生产硫酸及余热发电和副产蒸汽，硫酸用于生产湿法磷酸，蒸汽发电后再用于浓缩净化精制磷酸，渣酸及次品酸用于现有系统生产磷酸一铵（MAP）等产品，实现五氧化二磷的高收率和资源的充分利用。

本项目所采用的磷酸净化-溶剂萃取技术，由 ICL 提供，ICL 拥有全球领先的磷酸净化技术，其生产工艺简单，磷酸的收率高，五氧化二磷收率可达 60%以上，剩余的萃余酸，用于生产磷酸一铵（MAP）等产品，充分利用了磷元素，提升

了磷元素的产业附加值。产品磷酸的质量指标完全达到《工业湿法净化磷酸》(HG/T4069-20108)的要求,且本项目可以充分利用公司现有的公用工程水、电、汽,投入省、运行成本低。因此,项目的实施将进一步提升公司的竞争能力,公司的发展将会迈入一个新的台阶,并将促进云南省磷化工行业的发展。

同时,项目充分利用公司的生产优势,将资源优势转化为经济优势;带动地区经济的发展,增加地区的财政收入,创造更多的就业岗位,改善人民群众的生活,为科学发展经济和构建和谐社会做出贡献。

## 2.环境效益

尽管本项目采取了比较完善的环境保护措施,但投入运行后仍然存在三废和噪声排放,因此对周围环境空气、地表水、地下水、声环境、生态环境质量会带来一定程度的负面影响。但本项目在现有厂区内进行建设,项目采用经济、清洁、安全的生产工艺及生产设备。项目对废水、废气、噪声、固废污染提出了有效的治理措施,项目生产废水收集后回用作为工艺用水,减少新鲜水的投入,从总体上可以降低污染物排放,料具有积极的环保意义。

## 9.4 结论

项目建设和生产的过程中,均会产生一定量的污染物,在采取严格的环境保护措施的情况下,确保项目产生的污染物能够达标排放,尽量减少对周围环境的不利影响。

总体看来,正常情况下,项目建设对环境的正面影响大于负面影响。项目在建设和运行的过程中,应严格按国家环境保护相关管理的规定,时刻将周围环境安全放在头等重要位置,做好风险防范工作,确保实现经济、社会、环境的协调发展。

## 10 环境管理与监测计划

### 10.1 工程环境管理

#### 10.1.1 工程环境管理的内容

建立环境保护的管理机构。根据工程环境影响评价中提出的施工期和运行期环境保护措施，落实环境保护经费，实施环境保护对策措施；协调政府环境管理与工程环境管理间的管理用技术手段对工程建设所影响的主要环境因子进行系统监测。通过定量化的分析比较，掌握环境质量的变化过程和程度，为具体实施环境保护措施和采取补救措施提供依据和基本资料。

#### 10.1.2 工程环境控制目标

建议该项目实施如下环境目标：

- (1) 确保所有污染物均 100%达标排放。
- (2) 固废收集率达到 100%，并加以综合利用。
- (3) 尽量增加工艺用水的重复利用，确保污水零排放，坚决杜绝废水的非正常排放。

建议实施如下环境管理方案：

- (1) 建立管理手册、程序文件、作业文件。备齐污水处理、固体废物、节水、节电、绿化、化学品、除尘等一系列作业指导书。
- (2) 建立资料档案库。收集完整的废水、废气监测数据资料档案（包括内部监测统计资料和环保检查监督资料）。收集完整的环保档案（包括环评报告书、验收报告、环保部门批复等）。

#### 10.1.3 环境保护管理机构的设置

项目环境管理工作由工程建设单位（业主）负责；工程施工单位按照建设单位要求实施环保措施；工程设计单位提供技术咨询。

##### (1) 工程建设单位

具体负责从项目施工至投产运行后的一系列有关环保管理工作，落实环境保护工作经费，对施工期和运行期环保工作进行管理和监督，并负责与政府环保主管部门联系和协调落实环境管理事宜，接受环保主管部门的指导和监督。具体工作内容如下：

##### ——施工期

工程环保设计内容和招标内容的审核；委托工程设计单位编制《工程施工环保手册》，对工程监理单位有关监理工程师进行环境保护工程监理培训；制定年度环境保护工作计划；环境保护工作经费的审核和安排；监督承包商的环境保护对策措施执行情况；安排环境监测工作；其他事务。

#### ——运行期

制定年度环境保护工作计划；落实环境保护工作经费；同环境主管部门协调安排环境监测工作；成立环境保护专职或兼职机构，代表项目建设单位行使环境管理的有关职能。

#### (2) 工程施工单位

设置环保兼职机构，负责实施环保对策和措施，接受工程建设单位和工程监理单位的监督和管理。主要工作内容：

制定环境保护工作计划；实施工程环保措施，处理实施过程中的有关问题；核算环保费用使用情况；检查环保设施的建设进度、质量、运行状况；处理日常事务。

#### (3) 工程设计单位

负责解释工程可行性研究设计报告中有关环境保护措施规划设计文件。在工程施工阶段和运行阶段，工程设计单位可为建设单位和施工单位提供技术咨询。

#### (4) 工程监理单位

受业主单位委托，对工程施工质量进行现场监理。其中应有专职或兼职监理工程师负责对施工单位环境保护措施实施情况进行现场监理，配合建设单位做好工程的环境保护管理工作。

## 10.2 环境监理计划

### 10.2.1 环境监理范围

环境监理范围：工程所在区域与工程影响区域

工作范围：施工现场、施工道路等以及上述范围内生产施工对周边造成环境污染和生态破坏的区域；工程运营造成环境影响所采取环保措施的区域。

工作阶段：施工准备阶段环境监理；施工阶段环境监理；工程保修阶段（交工及缺陷责任期）环境监理。

### 10.2.2 环境监理一般程序

- (1) 编制工程施工期环境监理计划；
- (2) 按工程建设进度、各项环保措施编制环境监理细则；
- (3) 按照环境监理细则进行施工期环境监理；
- (4) 参与工程环保验收，签署环境监理意见；
- (5) 监理项目完成后，向项目法人提交监理档案资料。

### 10.2.3 环境监理具体工作方法

审查工程初步设计、施工图设计中环境保护措施是否正确落实了经批准的环境影响报告书提出的环境保护措施；

协助建设单位组织工程施工、设计、管理人员的环境保护培训；

审核招标文件、工程合同有关环境保护条款；

对施工过程中保护生态、水、气、声环境，减少工程环境影响的措施，环境保护工程施工质量进行监理，并按照标准进行阶段验收和签字；

系统记录工程施工环境影响，环境保护措施效果，环境保护工程施工质量；

及时向环境监理领导小组反映有关环境保护设计和施工的意外问题，并提出解决建议；

负责起草工程环境监理工作计划和总结。

### 10.2.4 环境监理工作制度

环境监理应建立工作制度，包括：工作记录、人员培训、报告、函件来往、例会等制度。

### 10.2.5 环境监理机构

施工期的环境监理由项目建设方委托具有工程监理资质并经环境保护业务培训的单位，对设计文件中环境保护措施的实施情况进行工程环境监理。为保证监理计划的执行，建设单位应在施工前与监理单位签订建设期的环境监理合同。

### 10.2.6 环境监理技术要点

环境监理单位应收集该建设项目的有关资料，包括项目的基本情况，环境影响评价书，环境保护设计，施工企业的设备、生产方式、管理，施工现场的环境情况，施工过程的排污规律，防治措施等。

根据项目及施工方法制定施工期环境监理计划。按施工的进度计划及排污行为，确定不同时间检查的重点项目和检查方式、方法。监理的技术要点是：施工

初期主要检查对地下水保护措施等；中期主要检查施工噪声、污水排放等；后期检查环保配套设施情况等。

#### (1) 施工噪声检查

高噪声施工机械运行应尽量避免在中午、夜间时间运行。应检查施工单位的噪声监测记录，发现问题应及时通知施工单位整改。

#### (2) 大气污染控制检查

施工扬尘主要有交通扬尘、工地扬尘、堆放扬尘等。要求施工单位设置防扬尘的设备，如库房堆放、包装堆放，并及时洒水喷淋等。在粉状货物运输的过程中，凡有货物跌落的地方要有防尘的措施。

(3) 项目运营后必须对项目工艺产污环节进行定期的监测，确保污染物长期、稳定地达标排放。监理计划见表 10.2-1。

表 10.2-1 监理计划表

环境问题		环保措施要求	执行单位	监督管理部门
建设期	施工人员生活污水	依托厂区内的现有设施	施工单位	建设单位/环境保护行政主管部门
	施工固废	严禁乱堆乱放、运至指定的建筑垃圾堆放点	施工单位	
	施工噪声	夜间禁止施工，避开中午休息时间施工、选用低噪声设备	施工单位	
	施工扬尘	定期洒水抑尘、设置施工场地的隔离设施	施工单位	
	防渗措施	针对项目涉及的不同区域，按地下水评价章节提出的防渗要求进行防渗。	施工单位	

## 10.3 环境监测计划

### 10.3.1 运营期环境监测计划

项目营运期间，须定期监测各类污染物排放情况，以确保各类污染物达标，并掌握厂区周围环境质量水平和污染变化趋势。本项目应根据技术的发展和国家有关要求，在公司环保部门下设环保专职或兼职人员。建设单位应该按照 HJ819-2017《排污单位自行监测技术指南-总纲》的要求，在项目建成前完成自行监测方案的编制及相关准备工作。项目建成后按照最新的监测方案开展监测活动，可根据自身条件和能力，利用自有人员、场所和设备自行监测；也可委托其它有资质的检（监）测机构代其开展自行监测。



本工程环境监测主要是对污染源和区域的环境质量进行定期监测,并对监测数据进行统计、分析,以便环境管理部门及时、准确地掌握本工程的污染动态和区域环境质量变化情况。本次工程在现有厂区内进行建设,运营期环境监测可依托全厂进行。

结合本工程的具体建设情况,根据《排污许可证申请与核发技术规范 总则》(HJ942—2018)及《排污单位自行监测技术指南——总则》(HJ1819—2017),同时参考《排污许可证申请与核发技术规范——磷肥、钾肥、复混肥料、有机肥料及微生物肥料工业》(HJ864.2—2018)及《排污单位自行监测技术指南——磷肥、钾肥、复混肥料、有机肥料和微生物肥料》(HJ1088—2020)的相关要求,本工程运行期的环境监测计划建议按表 10.3-1 执行。

环境监测分析方法按国家颁布的有关环境监测分析方法标准的规定执行,污染源监测按国家规定的污染源采样与监测分析方法执行。

表 10.3-1 污染源环境监测计划

类别	监测点	监测因子	频次
有组织 废气	预处理尾气排气筒 1#	氟化物	1次/半年
	净化工段尾气排气筒 2#	氟化物	1次/半年
	脱重尾气排气筒 3#	硫化氢	次/半年
无组织 废气	厂界上风向 1 个参照点,下风向 3 个控制点	氟化物、硫化氢	2次/年
地下水	厂区现有跟踪监测井	pH、氟化物、总磷、等	2次/年
噪声	各厂界设厂界噪声监测点,厂界周边小石桥村设 1 个监测点	等效连续 A 声级	2次/年
土壤	距厂界 1km 范围内的主导风向下风向、上风向共计布设 2 个监测点	pH 值、氟化物、总磷	1次/3年

每次监测都应有完整的记录。监测数据应及时整理、统计,每月及时向各有关部门通报。并应做好监测资料的归档工作。如发现问题,应及时采取纠正或预防措施,以防止可能伴随的环境污染。

### 10.3.2 事故性监测要求

环保设施不能正常运行时,应及时报告环保主管部门,并立即组织实施事故监测或委托有关部门进行监测,并及时报送监测结果和按已运行的环境管理体系启动应急措施和预案。

## 11.4 污染物排放清单及管理要求

### 11.4.1 污染物排放清单

污染物排放清单见表 11.4-1:

表 10.3-1 项目污染物排放清单

污染源	污染物	处置方式	排放方式	排放状况			排污口设置	执行标准	
				排放浓度 $mg/m^3$	排放速率 $kg/h$	排放量 t/a			
废气	预处理尾气排气筒 1#	氟化物	预处理尾气洗涤塔(水洗)	连续有组织	4.3	0.03	0.216	1根高 26m 内径 0.4m 排气筒	《大气污染物综合排放标准》(GB16297-1996)
	净化工段尾气排气筒 2#	氟化物	净化尾气洗涤塔(碱洗)	连续有组织	3.3	0.006	0.0432	1根高 26m 内径 0.2m 排气筒	
	脱重尾气排气筒 3#	硫化氢	脱重尾气洗涤塔(碱洗塔)	连续有组织	23.3	0.28	2.016	1根高 30m 内径 0.6m 排气筒	GB14554-93《恶臭污染物排放标准》
	项目预处理及净化装置区无组织废气	氟化物	装置设备基本处于密闭状态下生产,无敞口设备,装置区物料输送为管道密闭输送,各废气产生节点有组织收集处理定期检查各设备、管道接口处的密封	无组织	/	0.00024	0.00173	无组织排放	《大气污染物综合排放标准》(GB16297-1996)
	项目浓缩装置区无组织废气	硫化氢		无组织	/	0.0056	0.04032		GB14554-93《恶臭污染物排放标准》
废水	预处理尾气洗涤系统排水、净化尾气洗涤系统排水	含磷、氟化物等	进入预处理渣酸地下槽再浆用最终进入厂区现有二期 30 万吨磷酸装置	回用	/	/	/	不外排	/
	酸性冷凝水	含磷酸	进入装置区循环水站补水	回用	/	/	/	不外排	
	脱重尾气洗涤系统排水	含磷、 $Na_2S$ 、 $NaOH$	返回脱重反应槽使用	回用	/	/	/	不外排	

	地坪冲洗水	pH、SS 等	进入预处理渣酸地下槽再浆用	回用	/	/	/	不外排	/
	循环水站排水	磷、SS、钙、镁离子等等	至厂区现有磷酸装置循环水站补水	回用	/	/	/		/
	蒸汽冷凝水 (原蒸汽冷凝)	清净水	部分返回项目净化工段, 剩余部分进入厂区回用水系统回用	回用			/		/
	生活污水	COD、BOD <sub>5</sub> 、氨氮等	送至厂区现有生活污水处理站处理回用	回用	/	/	/		/
固废	预处理工段沉降渣酸		进入渣酸地下槽, 再经泵送至厂区现有磷酸装置反应槽	100%处置	/	/	0	/	一般固废执行《一般工业固体废物贮存、处置场污染控制标准》(GB18599-2020)。危险废物执行《危险废物贮存污染控制标准》(GB18597-2001) 及其 2013 修改单
	净化工段过滤渣酸		进入净化稀酸滤渣中转槽后, 进入萃余稀酸储槽, 最终进入副产品		/	/	0		
	脱重脱色过滤渣 (HW49900-039-49)		压滤后专用容器收集, 送至厂区危险废物暂存间暂存后委托处置		/	/	0		
	生活垃圾		委托园区环卫部门清运处理		/	/	0		
	废机油 (HW08900-249-08)		收集暂存, 委托云南圣邦科技有限公司处置		/	/	0		
噪声	项目设备产生噪声	减震垫、厂房隔声	连续	厂界昼间小于 65dB (A), 夜间小于 55dB (A)			厂界	《工业企业厂界环境噪声排放标准》(GB12348-2008) 3 类标准	

### 10.4.2 排污口规范化设置

固定噪声源、固体废物贮存和排气筒设置应符合“一明显、二合理、三便于”的要求，即环保标志明显，排污口（接管口）设置合理，便于采集样品、便于监测计量、便于公众参与和监督管理。同时要求按照国家环保部制定的《环境保护图形标志实施细则（试行）》的规定，设置与排污口相应的图形标志牌。

1) 排气筒设置取样口，并具备采样监测条件，排放口附近树立图形标志牌。

2) 排污口管理。建设单位应在各个排污口处树立标志牌，并如实填写《中华人民共和国规范化排污口标记登记证》，由环保部门签发。环保主管部门和建设单位可分别按以下内容建立排污口管理的专门档案：排污口性质和编号；位置；排放主要污染物种类、数量、浓度；排放去向；达标情况；治理设施运行情况及整改意见。

### 10.5 竣工验收一览表

竣工验收建议验收对象及内容见表 10.5-1。

表 10.5-1 竣工环境保护验收一览表

序号	项目	处理对象	治理措施	处理效果	执行标准
1.	废气治理	罐区及预处理工序尾气	进入预处理尾气洗涤塔(水洗塔)洗涤后预处理区 26m 高 1#排气筒排放	洗涤效率为 85%	氨气达 GB14554-93《恶臭污染物排放标准》表 2 中标准; 氟化物、颗粒物、二氧化硫及 $NO_x$ 达 GB16297-1996《大气污染物综合排放标准》表 2 标准要求
2		净化工段尾气	进入净化工段尾气洗涤塔(碱洗塔)洗涤后净化工序区 26m 高 2#排气筒排放	洗涤效率为 85%	
3		浓缩脱重脱色工序尾气	进入脱重尾气洗涤塔(碱洗塔)洗涤后浓缩装置区 30m 高 3#排气筒排放	为填料塔洗涤效率为 95%以上	
4		无组织废气	项目属于连续、封闭式生产, 装置设备基本处于密闭状态下生产, 物料输送为管道密闭输送, 各废气产生节点有组织收集处理定期检查各设备、管道接口处的密封	/	
5	固废治理	预理工段沉降渣酸	进入渣酸地下槽, 再经泵送至厂区现有磷酸装置反应槽	100%处置	一般固废执行一般工业固体废物贮存、处置场污染控制标准》(GB18599-2020)。危险废物执行《危险废物贮存污染控制标准》(GB18597-2001)及其 2013 修改单
6		净化工段过滤渣酸	进入净化稀酸滤渣中转槽后, 进入萃余稀酸储槽, 最终进入副产品		
7		脱重脱色过滤渣	压滤后专用容器收集, 送至厂区危险废物暂存间暂存后委托处置		
8		生活垃圾	收集厂区现有生活垃圾收集桶, 委托园区环卫部门清运处理		
9		废机油	厂区现有废机油暂存间暂存同厂区其他装置产生的废机油定期委托云南圣邦科技有限公司处置		
10	噪声治理	噪声	选用低噪设备、隔声、设置减振垫等	厂界昼间 65dB(A), 夜间 55dB(A)	厂界达《工业企业厂界环境噪声排放标准》3 类区标准, 周边敏感点满足 GB3096-2008《声环境质量标准》中 2 类区标准限值要求
11	废水治理	预处理尾气洗涤系统排水、净化尾气洗涤系统排水、地	进入预处理渣酸地下槽再浆用最终进入厂区现有二期 30 万吨磷酸装置	全部回用, 不外排	全部回用, 不外排外环境

		坪冲洗废水			
		酸性冷凝水	进入装置区循环水站补水		
		脱重尾气洗涤系统排水	返回脱重反应槽使用		
		循环水站排水	至厂区现有磷酸装置循环水站补水		
		蒸汽冷凝水	为纯净水, 部分返回项目净化工段, 剩余部分进入厂区回用水系统回用		
		生活污水	排入厂区生活排水管网系统, 然后送至厂区现有生活污水处理站处理回用		
12	风险防范	罐区	四周设置围堰, 储槽、储罐设置在线液位监测仪表和事故应急柜, 信号送 DCS 系统	监测、管道、储罐是否泄漏, 降低事故发生概率	风险可控
13		原料磷酸、磷矿浆、萃余酸等输送管线	输送管线安装在线流量监测仪表, 信号送 DCS 系统, 监测管道是否泄漏		
14		各工序生产装置区	①储槽、储罐设置在线液位监测仪表和事故应急柜, 信号送 DCS 系统; ②生产等装置界区内在易发生可燃/有毒气体可能泄漏的设备附近或厂房内设有可燃/有毒气体探测和报警装置;		
15	地下水	项目区防渗	罐区、各工序生产装置区域需进行重点防渗需进行重点防渗, 按照《环境影响评价技术导则-地下水环境》(HJ610-2016) 中重点防渗区的防渗要求进行防渗设计, 防渗层的防渗性能应等效于厚度 $\geq 6m$ , 渗透系数 $\leq 1.0 \times 10^{-7} cm/s$ 的黏土层的防渗性能。		①防渗工程完成后, 应立即进行防渗措施环保验收, 完成验收后方可进行下一步工程建设; ②验收时, 建设单位应提供防渗监理资料。

## 11 结论

### 11.1 相关规划和产业政策

本工程为 100kt/a (85% $H_3PO_4$ ) 湿法磷酸精制项目，建设项目采用溶剂萃取法湿法磷酸精制技术，经过原料磷酸预处理、磷酸精制（萃取净化）、磷酸浓缩等过程，获得工业级精制磷酸。生产 10 万吨/年 (85% $H_3PO_4$ ) 工业级湿法净化磷酸，副产萃余磷酸量 10.3 万吨/年 (43% $P_2O_5$ )。经过查阅《产业结构调整指导目录 2019 年本》，本项目不属于限制类及淘汰类项目，项目建设不违反产业政策。项目建设符合产业政策。

本工程在云南天安化工有限公司现有厂区内建设，不新增征地，公司位于安宁工业园区草铺片区，在规划园区范围内；根据分析，本工程建设与园区性质定位相符合；项目建设符合《昆明市总体规划（2011-2020）》、《安宁市城市总体规划（2008-2020）》、《云南省安宁工业园区总体规划修编（2012-2020）》、《云南省安宁工业园区总体规划修编（2012-2020）环境影响评价报告书》及其审查意见、《云南省新型工业化重点产业发展规划纲要》、《长江经济带生态环境保护规划》、《长江经济带发展负面清单指南（试行）》等相关规划要求。

### 11.2 达标排放分析

**废水：**项目运营期产生的生产废水收集后回用至生产装置或厂区内，蒸汽冷凝水为清净水回用项目生产装置或进入厂区回用水系统回用，项目不新增工作人员，生活污水排入厂区生活排水管网系统，然后送至厂区现有生活污水处理站处理回用。项目产生的废水可在厂区内实现全部回用，目前厂区废水已实现零排放。

**废气：**项目运营期生产过程排放的废物污染物为氟化物、硫化氢，经分析项目硫化氢外排能满足 GB14554-93《恶臭污染物排放标准》中表 2 标准限值要求；氟化物、外排达 GB16297-1996《大气污染物综合排放标准》表 2 标准，项目外排废气能够达标排放。

**噪声：**主要产噪设备为风机及各类泵，通过选用低噪设备、减震、降噪、设备置于室内等措施降低噪声对环境的影响。厂界噪声均能达到 GB12348-2008《工业企业厂界环境噪声排放标准》3 类区标准限值要求。

**固废：**项目固废能妥善处置，处置率 100%，不外排。

### 11.3 环境质量现状

### 环境空气质量:

根据收集的根据昆明市生态环境局发布的《2020年度昆明市生态环境状况公报》:2020年,各县(市)区环境空气质量总体保持良好,全年环境空气质量均达到二级标准;根据《环境影响评价技术导则 大气环境》(HJ2.2-2018)统计判定,项目所在区域安宁市环境空气质量为达标区。

评价收集安宁市各环境空气自动监测点2020年1月1日-2020年12月31日的监测数据,根据收集的资料统计分析,项目所在区域大气环境 $SO_2$ 、 $NO_2$ 、 $PM_{10}$ 、 $PM_{2.5}$ 的年平均质量浓度及保证率日平均质量浓度均满足《环境空气质量标准》(GB3095-2012及其修改单)二级标准限值要求。 $CO$ 和 $O_3$ 的保证率日平均质量浓度均满足《环境空气质量标准》(GB3095-2012及其修改单)二级标准限值要求

针对项目运营期排放的特征污染物氟化物、硫化氢,云南升环检测技术有限公司于2021年5月29日~6月5日对项目周围评价区域范围的环境空气进行监测。根据监测统计分析结果,监测期间,项目区厂址下风向约1km处的氟化物小时值、日均值均能满足GB3095-2012《环境空气质量标准》二级标准要求;硫化氢小时值能够满足HJ2.2-2018《环境影响评价技术导则 大气环境》附录D中其他污染物空气质量浓度参考限值要。

### 地表水环境质量:

根据昆明市近3年生态环境状况公报分析,项目所在区域处于温泉大桥和富民大桥段之间,这两个断面水质为V类或劣V类,不能满足《地表水环境质量标准》(GB3838-2002)IV类标准,评价地表水环境判定为不达标区。

评价收集了昆明市生态环境局安宁分局生态环境监测站2020年12月对螳螂川的水质监测数据,2020年12月螳螂川安宁大桥断面 $COD$ 、总磷、总氮超标,其余各监测因子均满足《地表水环境质量标准》(GB3838-2002)中IV类标准。螳螂川温泉大桥断面 $BOD_5$ 、氨氮、总氮、粪大肠菌群超标,其余各监测因子均满足《地表水环境质量标准》(GB3838-2002)中IV类标准。螳螂川青龙峡断面 $BOD_5$ 、总磷、总氮、粪大肠菌群超标,其余各监测因子均满足《地表水环境质量标准》(GB3838-2002)中IV类标准。九龙河小河口断面总磷、总氮超标,其余各监测因子均满足《地表水环境质量标准》(GB3838-2002)中IV类标准。总体来说,区域地表水体不能满足区划的功能要求,主要超标污染物为 $COD$ 、 $BOD_5$ 、总磷、总



氮、氨氮、粪大肠菌群。

#### 地下水环境质量：

2021年5月18日-21日中国冶金地质总局昆明地质勘查院测试中心及云南升环检测技术有限公司对项目区域地下水环境进行枯水期监测，在项目区周边选取7个地下水监测点包括白土村水井、青龙哨1#水井、松坪村1#水井、天安监测井（K1、K5、K6、K7），监测指标： $K^+$ 、 $Na^+$ 、 $Ca^{2+}$ 、 $Mg^{2+}$ 、 $CO_3^{2-}$ 、 $HCO_3^-$ 、 $Cl^-$ 、 $SO_4^{2-}$ 、pH、氨氮、硝酸盐、亚硝酸盐、挥发性酚类、氰化物、砷、汞、六价铬、总硬度、铅、氟化物、镉、铁、锰、钴、钼、溶解性总固体、耗氧量、硫酸盐、氯化物、总大肠菌群、菌落总数、硫化物、总磷、阴离子表面活性剂。从地下水环境质量监测结果及统计分析情况可知，枯水期天安监测井K1的总大肠菌群超标，天安监测井（K5、K6、K7）、青龙哨1#水井、白土村水井的总大肠菌群和菌落总数有超标，松坪村1#水井的菌落总数有超标，其它监测因子符合《地下水质量标准》（GB/T14848-2017）Ⅲ类标准要求。

2021年6月17日-21日中国冶金地质总局昆明地质勘查院测试中心及云南升环检测技术有限公司对项目区域地下水环境进行丰水期监测，在项目区周边选取7个地下水监测点包括白土村水井、青龙哨1#水井、松坪村1#水井、天安监测井（K1、K5、K6、K7），监测指标： $K^+$ 、 $Na^+$ 、 $Ca^{2+}$ 、 $Mg^{2+}$ 、 $CO_3^{2-}$ 、 $HCO_3^-$ 、 $Cl^-$ 、 $SO_4^{2-}$ 、pH、氨氮、硝酸盐、亚硝酸盐、挥发性酚类、氰化物、砷、汞、六价铬、总硬度、铅、氟化物、镉、铁、锰、钴、钼、溶解性总固体、耗氧量、硫酸盐、氯化物、总大肠菌群、菌落总数、硫化物、总磷、阴离子表面活性剂。从地下水环境质量监测结果及统计分析情况可知，丰水期天安监测井（K1、K5）及白土村水井的总大肠菌群、菌落总数超标，天安监测井（K6、K7）的菌落总数超标，其它监测因子符合《地下水质量标准》（GB/T14848-2017）Ⅲ类标准要求，青龙哨1#水井、松坪村1#水井的全部监测因子均符合《地下水质量标准》（GB/T14848-2017）Ⅲ类标准要求。

**声环境质量：**2021年7月1日~2日云南健牛生物科技有限公司对现有厂界周边声环境进行了为期2天的监测，资料及分析表明，项目厂界监测点昼间夜间声环境质量现状监测结果噪声均满足《声环境质量标准》（GB3096-2008）3类标准要求，项目所在厂区厂界200m范围内的2个敏感点噪声监测结果均满足《声环境质量标准》（GB3096-2008）2类标准要求。

### 土壤环境质量:

项目厂界内土壤监测点监测结果均能满足《土壤环境质量 建设用地土壤污染风险管控标准(试行)》(GB36600-2018)第二类用地风险筛选值标准要求。

厂界外4个土壤样品监测点的土壤环境质量参照《土壤环境质量 农用地土壤污染风险管控标准》(GB15618-2018)(试行)中表1农用地土壤污染风险筛选值,根据监测结果,各污染物浓度均能满足《土壤环境质量 农用地土壤污染风险管控标准》(GB15618-2018)(试行)中表1农用地土壤污染风险筛选值要求。

氟化物、总磷没有标准,监测结果作为背景值。

## 11.4 环境影响预测分析

### (1) 环境空气影响

根据本次评价预测结果,本项目正常排放情况下,其它污染物氟化物、 $H_2S$ 短期浓度贡献值的最大浓度占标率均 $<100\%$ ;

新建项目排放氟化物叠加在建污染源及现状监测值后各敏感点满足《环境空气质量标准》(GB3095-2012)二级标准要求;新建项目排放 $H_2S$ 叠加在建污染源及现状监测值后各敏感点满足《环境影响评价技术导则 大气环境》(HJ 2.2-2020)附录D。

新建项目排放的氟化物、 $H_2S$ 符合《大气污染物综合排放标准》(GB16297-1996)中厂界浓度限值和《恶臭污染物排放标准》(GB14554-93)表1厂界标准值。

大气防护距离计算中污染源排放的氟化物满足《环境空气质量标准》(GB3095-2012)中标准限值, $H_2S$ 满足《环境影响评价技术导则 大气环境》(HJ 2.2-2018)附录D)中标准限值。因此,本项目不需要设置大气环境防护距离;

综上所述,本项目实施后,大气环境影响可以接受。

### (2) 地表水影响

生产废水可全部在装置区及厂区内实现回用;生活污水同厂区其他装置生活污水一同进入生活污水处理装置处理后,排放到全厂废水处理回用装置系统,最后回用到生产系统不外排。因此,项目正常情况下,废水均不直接排至地表水体。因此,项目正常情况下,废水均不直接排至地表水体,对螳螂川水质无影响。

### (3) 环境噪声

项目位于云南天安化工有限公司现有厂区内进行建设,项目新增设备噪声叠加后经降噪措施、厂房降噪及距离衰减后,建设项目噪声贡献值与监测背景值进行叠加后,预测点昼间夜间噪声均能满足 GB12348-2008《工业企业厂界环境噪声排放标准》3类标准昼间 65dB(A)、夜间 55dB(A)的要求。项目附近声环境敏感目标的声环境质量也能满足 GB3096-2008《声环境质量标准》中 2类区标准限值要求。因此,厂界噪声对声环境敏感目标的影响很小。

### (4) 固废处置分析

项目所产生的全部固废均能 100%处置,不外排。

### (5) 地下水环境影响分析

本项目为湿法磷酸精制项目,则在项目建设过程中,原料库、萃余酸及磷酸浓缩工段、净化工段、预处理工段、磷酸罐区、循环水站等区域做好污染防渗措施,运行期加强维护和管理情况下,污水发生渗漏造成地下水污染的可能性较小,项目建设运营对地下水环境的影响是可控的,对地下水环境的影响较小。。

### (6) 土壤环境影响分析

根据项目土壤环境影响识别,本项目在运营期正常运行状态下,对土壤可能会产生的影响包括废气污染物经大气沉降对土壤产生污染、生产废水、初期雨水等无法全部收集经地表进入土壤后对土壤造成垂直入渗影响;

根据本次影响分析,项目正常运行状态下,大气污染物包括氟化物、硫化氢,不包含重金属、有机物等易累积和难降解的污染物,因此,项目废气污染物外排对土壤环境影响很小;

装置区内设围堰、污水收集槽,厂区内设有初期雨水收集池、事故废水收集池来收集生产过程中可能产生的各种废水,且经废水收集池的大小可满足收集要求,正常情况下,装置区内生产废水在装置区内全部回用。因此,正常情况下不会有含其它污染物废水外排而导致废水垂直入渗进入土壤而对土壤环境造成影响。根据本次评价预测结果,项目建设完成后,项目建设完成后,正常生产情况下,氟化物污染物在预测年份取 10、20、30 年时,对土壤的贡献值分别为 0.000564g/kg、0.00113g/kg、0.00169g/kg。项目建设完成后,进一步加强厂区及厂区周围的绿化工作,对新增装置区按照地下水污染防控措施进行分区防渗等可有效防控厂区土壤环境受到污染。

## (6) 生态环境影响

项目不新增占地，在现有厂区内建设，且评价区内动植物种类贫乏、数量稀少、物种多样性低下。总体来说对当地生态环境的影响很小。

## 11.5 环境风险

本项目所涉及的原料、辅料、中间产品、产品、污染物等中，涉及的主要危险物质同时列入《建设项目环境风险评价技术导则》(HJ169-2018)中附录B的有：磷酸、五硫化二磷、氢氧化钠、萃取剂(磷酸三丁酯)、硫酸、氟、硫化氢等。装置工艺过程主要包括硝化装置、氟化装置等。通过对项目事故类型及其影响的环境途径分析，主要危险因素为危险物质的泄漏。

根据影响预测结果磷酸储罐泄漏，进入围堰内液池蒸发下，最不利气象条件下，毒性终点浓度-1的距离为下风向290m，毒性终点浓度-2的距离为下风向900m。项目周边各敏感点浓度均未超过磷酸的1级和2级大气毒性终点浓度值。项目需严格落实各项风险防范措施，杜绝风险事故的发生。

建设项目事故污水防范设置多级防控体系，建立环境风险事故应急监测系统。针对项目的风险特点，设置应急预案及切实可行的风险防范措施等。并考虑与工业园区风险防控体系进行有效连通，项目报警和紧急联动设施齐全，环境风险防范措施和应急预案满足风险事故防范和处理要求，在落实各项风险防范及应急措施的前提下，本项目环境风险可防可控。

## 11.6 公众参与

本次公众参与由云南天安化工有限公司承担征求公众意见的活动，采用发放调查表方式，征求各界群众对项目建设的意见与要求。本次公众参与采取了环保信息公示、发放公众调查表等方式，调查对象包括政府和有关部门、直接受影响人群、关注本项目的人群。

(1) 本次公众参与信息公示采用了网站公示、现场发布告示及报纸公示，在现场公示、网络公示及报纸公示期间均未收到反对意见。

(2) 针对项目周围3km以内的村庄、企事业单位、政府部门，建设单位还通过发放调查表的形式进行公众参与调查工作，调查共发放问卷55份，回收55份。

(3) 根据调查结果，被调查8个团体均没有提出反对项目建设的意见，被

调查团体中有提出的意见主要有项目建设需办理相关环保手续；被调查 47 个人均没有提出反对项目建设的意见和其他意见。针公众提出的主要意见，建设单位予以采纳，目前项目未开工建设，按照国家相关要求正在办理相关环保手续。

通过本次公众参与调查活动，获取了大量有关建设项目的公众信息，对指导工程建设与环境保护协调起到了一定的积极作用，同时加深了项目所在地区公众对工程的理解和支持，为工程顺利的实施打下了坚实的基础。

### 11.7 总量控制

建设项目运营期生产过程中外排有组织废气为氟化物和硫化氢，废水全部回用不外排，固废 100%处置，采取相应的降噪措施后，厂界噪声也可达标。

建设项目设置 3 根排气筒，运营期外排废气中，有组织氟化物外排量为 0.2592t/a，有组织  $H_2S$  外排量为 2.0166t/a。

### 11.8 总结论

建设项目符合国家、地方产业政策及相关规定要求；采取的污染防治措施可行，污染物达标排放，对环境的影响不大，不会改变现状环境功能；项目建成后产生的各类污染物可以合理处置，不会对周边环境造成影响；经济损益具有正面效应；项目未增加厂区重大风险源数量，在建设单位做好各项风险防范及应急措施的前提下，项目的风险值在可接受范围内。

因此，从环境保护角度上讲，建设单位在施工期和运营期积极采取必要的环境保护措施，加强风险事故的控制，加强监管，并严格执行环评提出的各项环保措施的前提下，该项目建设从环保上讲是可行的。